

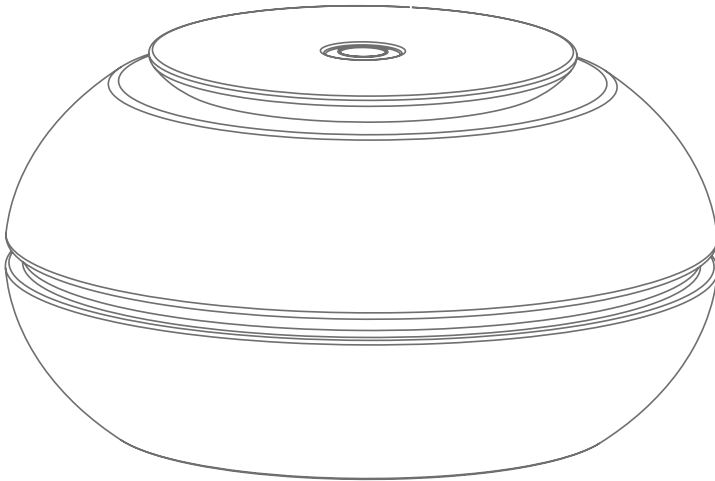


**NATURE &
DECOUVERTES**

DIFFUSEUR D'HUILES ESSENTIELLES GOTO

GOTO ESSENTIAL OILS DIFFUSER
DIFFUSER FÜR ÄTHERISCHE ÖLE GOTO
DIFUSOR DE ACEITES ESENCIALES GOTO
DIFUSOR DE ÓLEOS ESSENCIAIS GOTO

Réf. 15207020



Lire attentivement et conserver soigneusement ce mode d'emploi.
Please carefully read this manual and keep it in a safe place.
Lesen Sie diese Anleitung sorgfältig durch und bewahre Sie sie gut auf.

INSTRUCTIONS IMPORTANTES. À CONSERVER POUR USAGE ULTÉRIEUR : LIRE ATTENTIVEMENT

MISE EN GARDE

- Cet appareil peut être utilisé par des enfants âgés d'au moins 8 ans et par des personnes ayant des capacités physiques, sensorielles ou mentales réduites ou dénuées d'expérience ou de connaissance, s'ils (si elles) sont correctement surveillé(e)s ou si des instructions relatives à l'utilisation de l'appareil en toute sécurité leur ont été données et si les risques encourus ont été appréhendés. Les enfants ne doivent pas jouer avec l'appareil. Le nettoyage et l'entretien par l'utilisateur ne doivent pas être effectués par des enfants sans surveillance.
- Uniquement pour diffusion d'ambiance, ne pas inhaler.
- Utiliser dans un environnement de 10°C à 30°C.
- Une utilisation continue du diffuseur peut, à long terme, endommager le produit et raccourcir sa durée de vie.
- L'appareil doit être utilisé uniquement avec l'alimentation fournie.
- Débrancher l'appareil avant toute manipulation, entre autres de nettoyage ou de remplissage. Vider le réservoir quand l'appareil n'est pas en cours d'utilisation.
- Ne pas ouvrir, ni manipuler le diffuseur lorsque l'appareil est en marche.
- Ne pas immerger l'appareil.
- Veuillez conserver l'appareil hors de portée des enfants et animaux.
- Si de l'eau s'infiltré dans l'appareil, arrêter/débrancher immédiatement le diffuseur et laisser sécher à l'air libre pendant 3 jours minimum avant de le réutiliser.
- Le fabricant n'est pas responsable des dommages causés par une mauvaise utilisation.
- Pour une maintenance optimale, utiliser de l'eau déminéralisée.
- Le filtre peut s'entartre au cours du temps, veuillez à nettoyer régulièrement le diffuseur.
- Si vous utilisez de l'eau minérale (bouteille ou robinet), nous vous recommandons de vider quotidiennement le réservoir afin d'éviter le développement de bactéries dans une eau non renouvelée.
- Veiller à ne pas dépasser la ligne indiquant le niveau d'eau maximum.
- Toujours verser l'eau avant d'ajouter l'extrait de parfum d'ambiance ou les huiles essentielles.
- Renouveler fréquemment l'eau dans le réservoir afin d'éviter d'éventuelles salissures pouvant endommager l'appareil.
- Nettoyer le réservoir d'eau chaque semaine. Ne pas utiliser de produits chimiques (comme des acides, des alcalins, etc.) ni de détergents corrosifs pour nettoyer l'appareil.
- Changer fréquemment l'eau dans le réservoir afin d'éviter d'éventuels dépôts qui pourraient endommager l'appareil.
- L'appareil doit être utilisé uniquement avec les huiles essentielles à diffuser recommandées. L'utilisation d'autres substances peut entraîner un risque toxique ou des risques de feu.
- Il convient de ne pas placer sur l'appareil de sources de flammes nues, telles que des bougies allumées.

Le fabricant n'est pas responsable des dommages causés par une mauvaise utilisation de l'appareil.

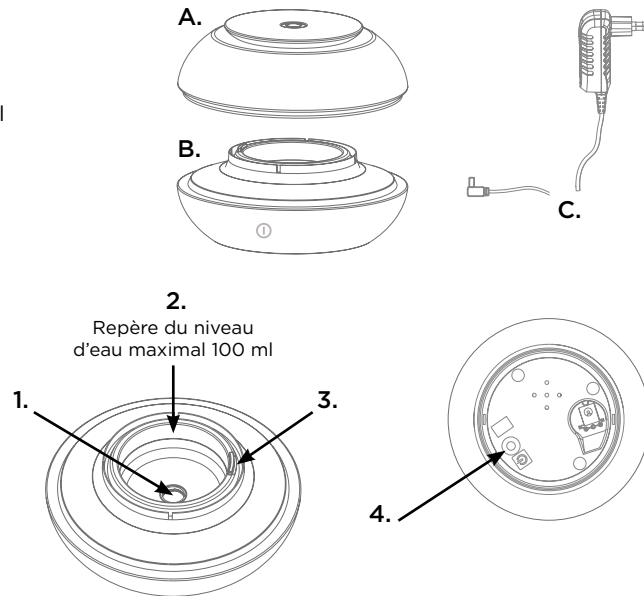
SPÉCIFICATIONS

- **Fonction :** diffuseur d'huiles essentielles
- **Dimensions du produit :** 200 x H 113 mm

- **Tension nominale :** 100-240 V/50-60Hz
- **Puissance :** 12 W
- **Capacité d'eau :** 100 ml

- A. Couvercle**
- B. Socle (Réservoir d'eau)**
1. Disque en céramique
 2. Repère du niveau d'eau maximal
 3. Aération
 4. Bouton
- C. Adaptateur**

Appuyez sur le haut du diffuseur d'huiles essentielles pour l'allumer. Vous pouvez changer de mode en appuyant sur le haut du diffuseur



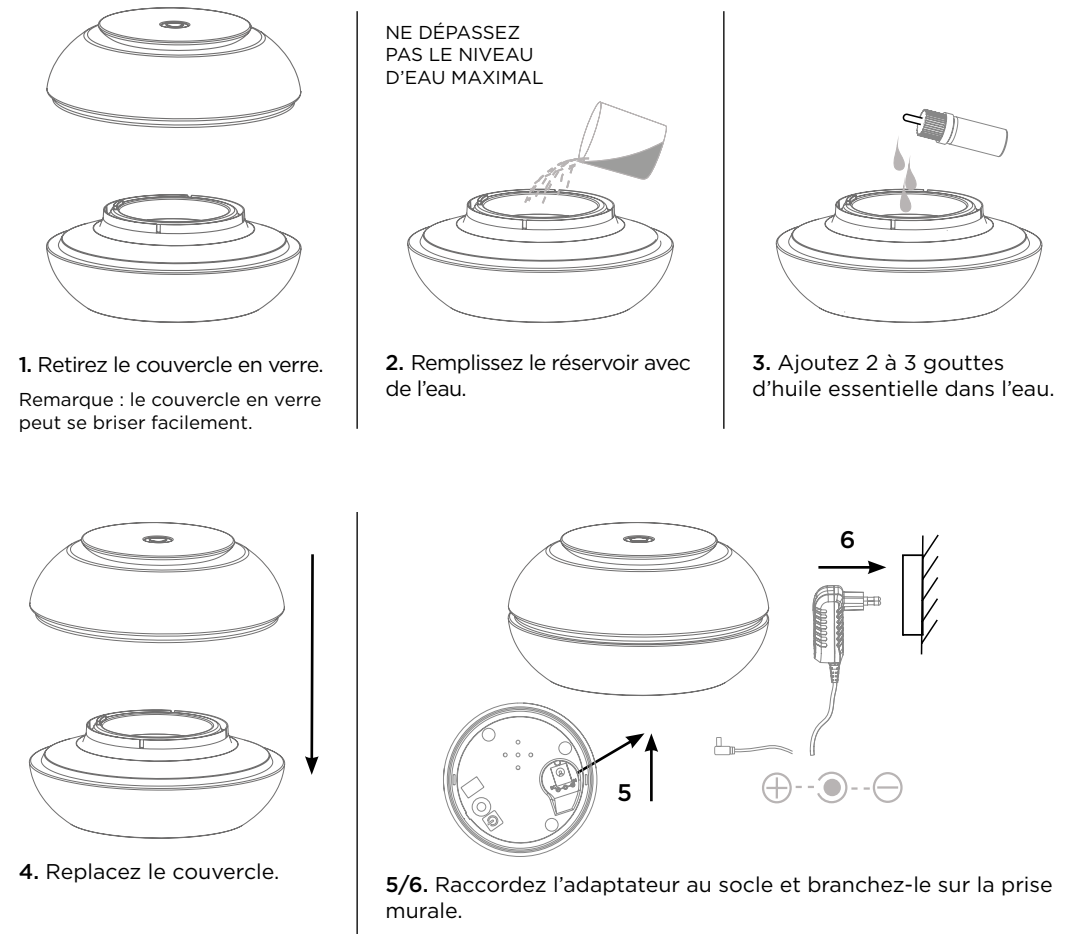
Appui :

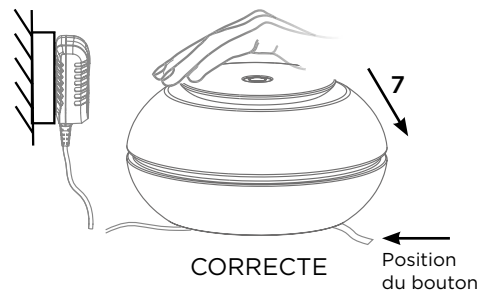
⓪	Brumisation	Lumière
Une fois	Marche	Changeante
Deux fois	Marche	Sélection de la couleur
Trois fois	Marche	Arrêt
Quatre fois	Arrêt	Arrêt

INSTALLATION

Remarques importantes avant utilisation :

- Placez l'appareil sur une surface plane. Il est recommandé de remplir avec de l'eau du robinet, de l'eau pure ou de l'eau minérale à température normale. Les liquides corrosifs ne sont pas adaptés à cet appareil.
- Remplissez le réservoir d'eau avec de l'eau (100 ml).
- Il est recommandé d'utiliser de l'huile essentielle soluble dans l'eau.
- Si le produit est renversé lorsque l'appareil est en fonctionnement, du liquide peut ensuite s'écouler à l'intérieur de l'appareil. Débranchez l'appareil et videz toute l'eau, puis laissez l'appareil immobile dans un lieu ventilé pendant 3 jours. En cas d'anomalie lors de sa réutilisation, contactez votre distributeur local pour obtenir de l'aide.





7. Appuyez sur le bouton de mise en marche et profitez.

Remarque :

1. Veuillez vérifier la direction du bouton (étiquette à côté du bouton).

2. Appuyez sur la direction du bouton.

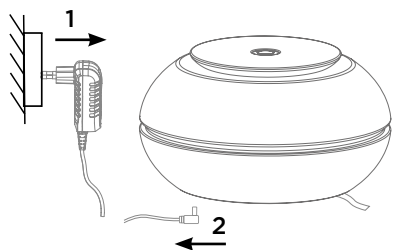
Lorsque vous entendez le son du bouton, l'appareil fonctionne.



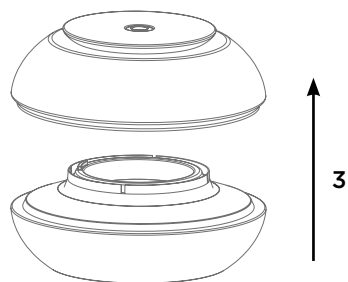
DÉPANNAGE

Symptôme	Cause possible	Solution
Absence de brumisation	L'appareil n'est pas branché.	Branchez le diffuseur et appuyez sur le bouton.
	Eau insuffisante	Remplissez le réservoir avec suffisamment d'eau.
	Surremplissage d'eau (plus de 100 ml)	Videz l'excès d'eau.
	Le couvercle est bloqué par des gouttes d'eau ou d'autres éléments.	Nettoyez l'aération à l'aide d'un coton-tige et maintenez-la bien ventilée.
	Le disque en céramique est utilisé après environ 3 000 heures de fonctionnement.	Remplacez le disque en céramique.

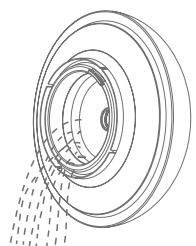
ENTRETIEN



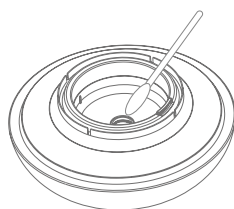
1/2. Éteignez et débranchez l'appareil.



3. Éteignez et débranchez l'appareil.



4. Videz l'eau de l'arrière de l'appareil en évitant de faire couler de l'eau dans l'aération.



5. Utilisez un coton-tige ou un chiffon propre pour nettoyer l'appareil (au moins une fois tous les 3 jours).

6. Si vous n'utilisez pas l'appareil régulièrement, conservez-le dans un endroit propre et sec.

PLEASE CAREFULLY READ THIS MANUAL AND KEEP IT IN A SAFE PLACE

WARNINGS

- This appliance can be used by children aged eight or over and by persons with reduced physical, sensory or mental capacities or those lacking experience or knowledge, provided that they are properly supervised or the instructions for safe use of the appliance have been provided to them and the risks involved have been understood. Children must not play with the product. The appliance must not be cleaned or maintained by unsupervised children.
- Only for atmospheric diffusion, do not inhale.
- Use in an environment from 10°C to 30°C.
- Continuous use of the diffuser may, in the long-term, damage the product and shorten its life span.
- The appliance must only be used with the power supply provided.
- Unplug the appliance before use, including cleaning and filling. Empty the reservoir when the appliance is not in use.
- Do not open, or handle the diffuser when the appliance is turned on.
- Do not submerge the appliance.
- Please keep the appliance out of the reach of children and animals.
- If water gets into the appliance, switch off/immediately unplug the diffuser and leave it to dry in the open air for a minimum of 3 days before using it again.
- The manufacturer is not responsible for any damage caused by improper use.
- For optimum maintenance, use demineralised water.
- The filter may become scaled over time, ensure that you clean the diffuser regularly.
- If you use mineral water (bottle or tap), we recommend that you empty the reservoir on a daily basis in order to avoid bacteria developing in stale water.
- Ensure that you do not exceed the line indicating the maximum water level.
- Always pour the water before adding the room fragrance or essential oils.
- Refresh the water in the reservoir frequently in order to avoid any potential dirt damaging the appliance.
- Clean the reservoir every week. Do not use chemical products (such as acids, alkalines, etc.) or corrosive detergents to clean the appliance.
- Change the water in the reservoir frequently in order to avoid possible deposits that could damage the appliance.
- The appliance must only be used with the recommended essential oils. The use of other substances may incur a risk of toxicity or fire.
- The appliance must not be placed over a naked flame, such as a lit candle.

The manufacturer cannot be held responsible for damage caused by improper use of this appliance.

SPECIFICATION

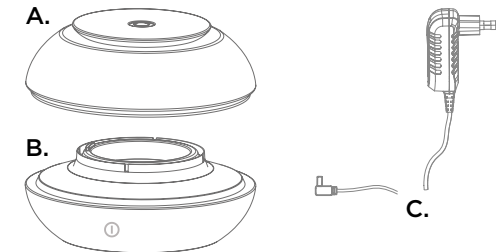
- **Product functions:**
Aroma Diffuser
- **Product Size:**
200 x H 113 mm
- **Input Voltage:** 100-240V/50-60Hz
- **Power:** 12 W
- **Water Load:** 100 ml

A. Top Cover

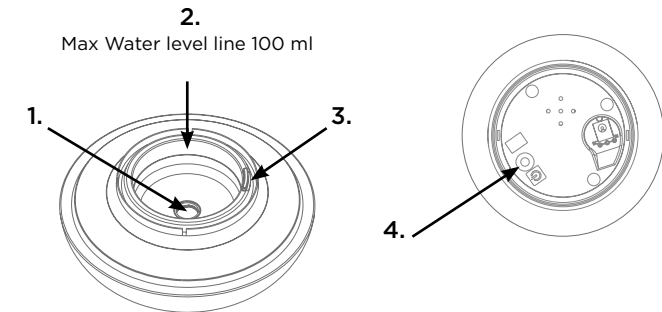
B. Base (Water Tank)

1. Ceramic disc
2. Max water level line
3. Air-Vent
4. Button

C. Adaptor



Push down on the top of the oil diffuser to switch it on.
You can change mode by pressing down on the top of the diffuser.



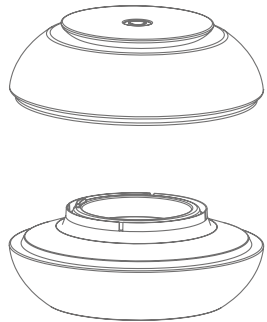
Pressing time:

①	Mist	Light
Once	On	Changing
Twice	On	Color choose
Three times	On	Off
Fourth times	Off	Off

INSTALLATION

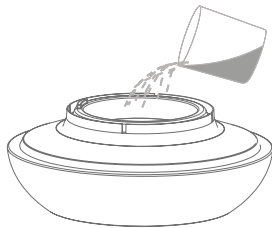
Important Notes Before Use:

- A. Place the unit on an even surface, It s suggested to pour on tap water, pure water or mineral water in normal temperature. Corrosive liquid is not suitable for this unit.
- B. Fill water (100ml) into the water tank.
- C. Water-soluble essential oil is recommended.
- D. When the product is tripped during opeartion, liquid may then flow into the internal space of the unit. Unplug the power and empty all water, keep the unit standing still in a ventilated place for 3 days.If there s anything wrong when you reuse it,contact your local dealer for help.



1. Remove the glass cover.
Note: cover is glass, easy to broken.

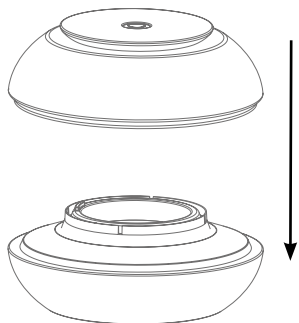
DO NOT EXCEED THE MAX WATER LEVEL LINE



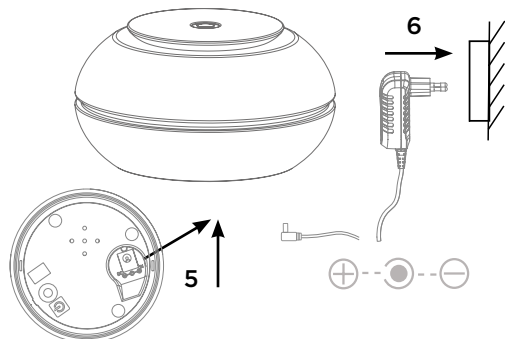
2. Fill water (Max.100ml) Into the water tank.



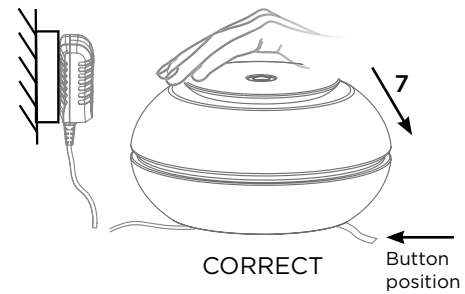
3. Add 2-3 drops of essential oil into the water



4. Put the cover back on.



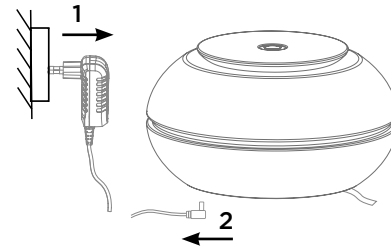
5/6. Connect the adaptor to the base and plug-in to the wall.



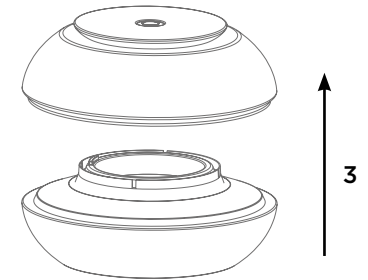
7. Press the power button and enjoy.

Note:
1.pls check the button direction (button lable beside the bottun).
2. Hand press the button direction.
When you hear the button sound, production is working.

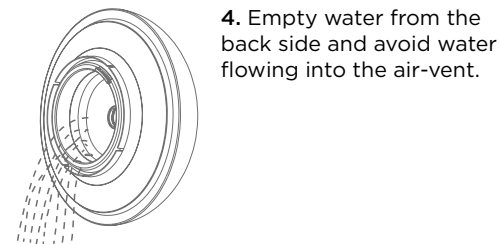
MAINTENANCE



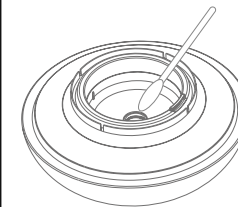
1/2. Turn off the unit and then pull out the plug



3. Take the cover off.



4. Empty water from the back side and avoid water flowing into the air-vent.



5. Use a clean swab or cloth to clean the unit (At least once per 3 days).

6. Keep it clean and dry if you don't use it for long time.

Symptom	Possible cause	Solution
No mist	Power supply is not connected	Plug the power and press the button.
	Insufficient water	Fill enough water
	Overfill water (exceed 100ml)	Pour away the redundant water
	The cover is blocked by water drops or sundries	Clean with a swab and keep the exit being ventilated
	The ceramic disc ageing after operating for approx 3000 hours	Replace the ceramic disc

LESEN SIE DIESE ANLEITUNG SORGFÄLTIG DURCH UND BEWAHREN SIE DIESE GUT AUF

ANWEISUNGEN VOR INBETRIEBNAHME

- Dieses Produkt ist für Kinder ab 8 Jahren oder für Personen mit eingeschränkten körperlichen, sensorischen oder mentalen Fähigkeiten oder für Personen geeignet, denen die nötige Erfahrung oder das nötige Wissen fehlt, sofern sie ausreichend beaufsichtigt werden oder sofern sie vorher in die sichere Gerätebenutzung eingewiesen worden sind und sich der damit einhergehenden Risiken bewusst sind. Das Produkt darf Kindern nicht zum Spielen überlassen werden. Die Reinigung und Wartung des Produkts durch den Benutzer darf von Kindern nicht unbeaufsichtigt durchgeführt werden.
- Nur zur Raumdiffusion, nicht zum Inhalieren bestimmt.
- Bei einer Umgebungstemperatur zwischen 10°C und 30°C verwenden.
- Eine Dauernutzung des Diffusers kann langfristig das Produkt schädigen und dessen Lebensdauer verkürzen.
- Das Produkt darf nur mit dem mitgelieferten Netzteil betrieben werden.
- Vor jeder Handhabung des Geräts, zum Beispiel zum Reinigen und Befüllen, das Gerät ausstecken. Den Behälter leeren, wenn das Gerät nicht in Gebrauch ist.
- Den Diffuser nicht öffnen oder handhaben, wenn das Gerät in Betrieb ist.
- Das Gerät nicht in Wasser tauchen.
- Das Gerät außerhalb der Reichweite von Kindern und Tieren aufbewahren.
- Wenn Wasser in das Gerät eindringt, den Diffuser sofort abschalten/ausstecken und mindestens 3 Tage lang an der Luft trocknen lassen, bevor er wieder in Gebrauch genommen wird.
- Der Hersteller haftet nicht für Schäden, die durch einen unsachgemäßen Gebrauch entstehen.
- Wenn Wasser in das Gerät eindringt, den Diffuser sofort abschalten/ausstecken und mindestens 3 Tage lang an der Luft trocknen lassen, bevor er wieder in Gebrauch genommen wird.
- Der Hersteller haftet nicht für Schäden, die durch einen unsachgemäßen Gebrauch entstehen.
- Für eine optimale Instandhaltung entmineralisiertes Wasser verwenden.
- Der Filter kann sich mit der Zeit zusetzen. Den Diffuser regelmäßig reinigen.
- Bei Verwendung von Mineralwasser (Flasche oder Leitung) empfehlen wir, den Behälter täglich zu leeren, damit sich im abgestandenen Wasser keine Keime bilden.
- Beim Einfüllen von Wasser die maximale Fülllinie nicht überschreiten.
- Immer zunächst das Wasser einfüllen und dann den Raumduft oder ätherische Öle hinzufügen.
- Das Wasser im Behälter häufig wechseln, damit sich keine Rückstände bilden, die das Gerät beschädigen könnten.
- Den Wasserbehälter jede Woche reinigen. Keine chemischen Produkte (Säuren, Laugen usw.) oder ätzenden Reinigungsmittel zur Reinigung des Geräts verwenden.
- Das Wasser im Behälter häufig wechseln, damit sich keine Rückstände oder Ablagerungen bilden, die das Gerät beschädigen könnten.

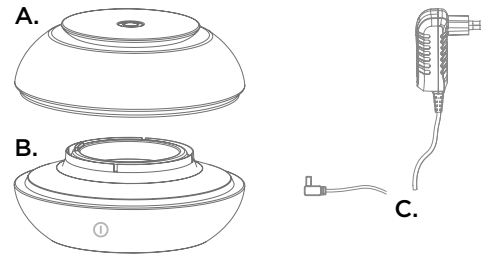
- Das Gerät darf ausschließlich mit zur Diffusion empfohlenen ätherischen Ölen betrieben werden. Die Verwendung anderer Substanzen kann eine Vergiftungs- oder Brandgefahr mit sich bringen.
- Keine offenen Flammen, z. B. brennende Kerzen, auf das Gerät stellen.

Der Hersteller haftet nicht für Schäden, die aufgrund einer unsach gemäßen Verwendung des Geräts es entstanden sind.

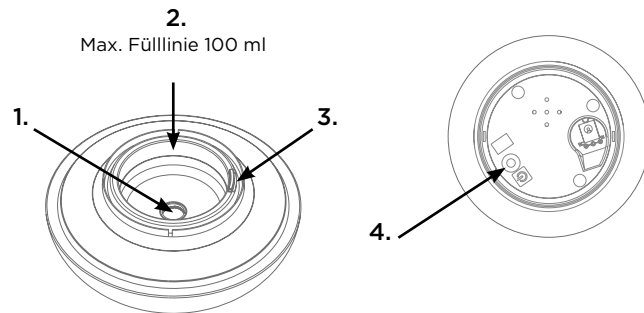
AUFBAU

- **Produktbezeichnung:** Duftstoff-Diffuser
- **Maße:** 200 x H 113 mm
- **Eingangsspannung:** 100-240 V/50-60Hz
- **Leistung:** 12 W
- **Fassungsvermögen (Wasser):** 100 ml

- A. Oberteil**
- B. Unterteil (Wasserbehälter)**
 1. Keramikscheibe
 2. Max. Fülllinie
 3. Luftauslass
 4. Taste
- C. Netzteil**



Drücken Sie zum Einschalten oben auf den Diffuser. Sie können den Betriebsmodus wechseln, indem Sie oben auf den Diffuser drücken.



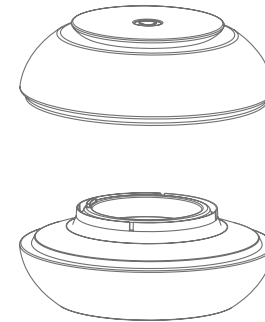
Betätigung:

⓪	Nebel	Licht
Einmal	Ein	Wechselnd
Zweimal	Ein	Farbwahl
Dreimal	Ein	Aus
Viermal	Aus	Aus

VORBEREITUNG

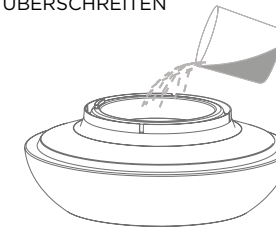
Wichtige Hinweise vor der Verwendung:

- A. Stellen Sie das Gerät auf einer ebenen Fläche ab. Es empfiehlt sich die Verwendung von Leitungswasser, demineralisiertem Wasser oder Mineralwasser bei Raumtemperatur. Korrosive Flüssigkeiten sind für dieses Gerät nicht geeignet.
- B. Füllen Sie Wasser (100 ml) in den Behälter ein.
- C. Die Verwendung von wasserlöslichen ätherischen Ölen wird empfohlen.
- D. Wenn das Gerät im Betrieb umkippt, kann Flüssigkeit ins Innere des Geräts gelangen. Stecken Sie das Gerät aus, entleeren Sie das gesamte Wasser und lassen Sie das Gerät an einem gut belüfteten Ort 3 Tage lang stehen. Tritt bei erneutem Gebrauch eine Störung auf, bringen Sie das Gerät zu Ihrem Händler.



- 1. Nehmen Sie das Glas-Oberteil ab.
- Hinweis: Das Oberteil besteht aus Glas, es kann zerbrechen.

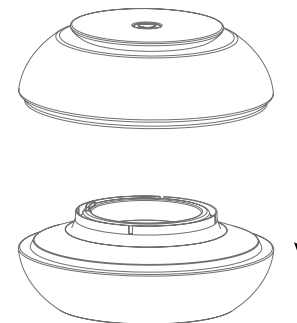
MAXIMALEN FÜLLSTAND NICHT ÜBERSCHREITEN



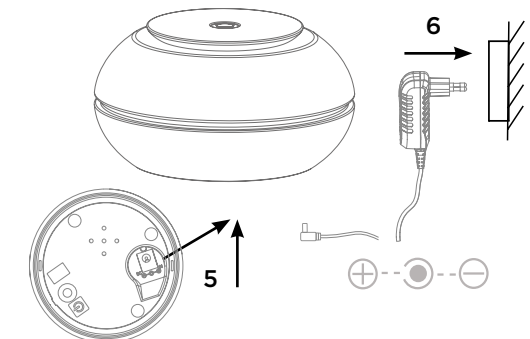
- 2. Füllen Sie Wasser (max. 100 ml) in den Behälter ein.



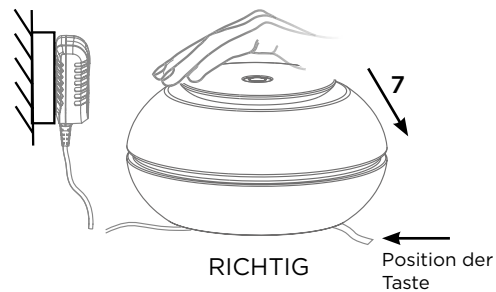
- 3. Geben Sie 2-3 Tropfen ätherisches Öl hinzu.



- 4. Setzen Sie das Oberteil wieder auf.



- 5/6. Stecken Sie das Netzteil am Unterteil und in die Steckdose ein.

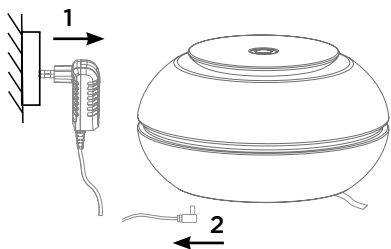


7. Drücken Sie auf die Power-Taste und genießen Sie die Wirkung.

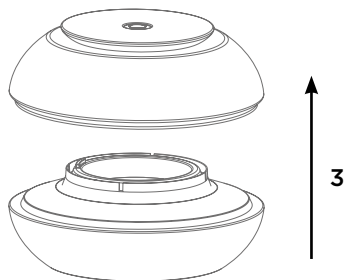
Hinweis:

1. Bitte prüfen Sie die Ausrichtung der Taste (Aufkleber neben der Taste).
2. Drücken Sie mit der Hand wie angegeben. Wenn bei der Betätigung ein Geräusch zu hören ist, funktioniert das Gerät.

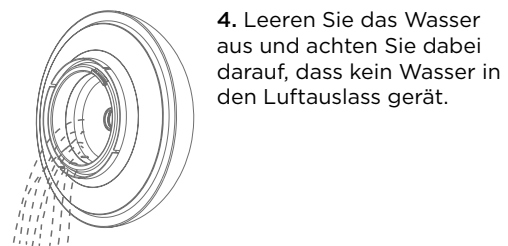
PFLEGE



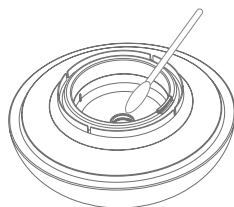
1/2. Schalten Sie das Gerät aus und ziehen Sie den Stecker aus der Steckdose.



3. Nehmen Sie das Oberteil ab.



4. Leeren Sie das Wasser aus und achten Sie dabei darauf, dass kein Wasser in den Luftauslass gerät.



5. Reinigen Sie das Gerät mit einem sauberen Wattepad oder Lappen (mindestens alle 3 Tage).

6. Verwahren Sie das Gerät im sauberen und trockenen Zustand, wenn Sie es längere Zeit nicht verwenden.

FEHLERBEHEBUNG

Symptom	Mögliche Ursache	Behebung
Kein Nebel	Gerät nicht eingesteckt	Netzteil einstecken und Taste drücken
	Zu wenig Wasser	Wasser nachfüllen
	Zu viel Wasser (mehr als 100 ml)	Überschüssiges Wasser abgießen
	Das Oberteil ist durch Wassertropfen oder anderes zugesetzt	Mit einem Tuch reinigen und auf freien Luftauslass achten
	Die Keramikscheibe ist nach etwa 3 000 Stunden Betrieb abgenutzt	Keramikscheibe ersetzen

INSTRUCCIONES IMPORTANTES. MANTENGA PARA USO FUTURO: LEA CUIDADOSAMENTE

ADVERTENCIA

- Este aparato puede ser utilizado por menores de a partir de 8 años de edad y por personas con capacidades físicas, sensoriales o mentales disminuidas o sin experiencia o conocimientos si son supervisadas correctamente, si se les ha proporcionado instrucciones relativas a la utilización del aparato con total seguridad o si han comprendido los riesgos que conlleva el producto. Este aparato no es un juguete. Los menores solo podrán realizar la limpieza y mantenimiento del producto bajo la supervisión de un adulto.
- Exclusivamente para ambientar, no inhalar.
- Utilizar en un entorno de entre 10 °C y 30 °C.
- El uso continuo del difusor puede, a largo plazo, dañar el producto o acortar su vida útil.
- Este aparato debe utilizarse exclusivamente con el tipo de fuente de alimentación suministrada.
- Desenchufar el aparato antes de realizar cualquier intervención en el mismo, como limpiarlo o llenarlo. No vaciar el depósito con el aparato en funcionamiento.
- No abrir ni manipular el difusor con el aparato en funcionamiento.
- No sumergir el aparato.
- Mantener el aparato alejado de niños y animales.
- Si se filtra agua en el aparato, apagar/desenchufar inmediatamente el ambientador y dejar que se seque al aire libre durante 3 días como mínimo antes de volver a utilizarlo.
- El fabricante no se hace responsable de los daños causados por un uso indebido.
- Para un mantenimiento óptimo, utilizar agua desmineralizada.
- El filtro puede cubrirse de sarro con el tiempo, se recomienda limpiar el difusor regularmente.
- Si utiliza agua mineral (botella o grifo), le recomendamos que vacíe el depósito diariamente para evitar la proliferación de bacterias en el agua no renovada.
- No sobrepasar la línea indicadora del nivel de agua máximo.
- Verter siempre el agua antes de añadir extracto aromático o los aceites esenciales.
- Cambiar el agua del depósito con frecuencia para evitar la posible suciedad que pueda dañar el aparato.
- Limpiar el depósito de agua semanalmente. No utilizar productos químicos (como ácidos, alcalinos, etc.) ni productos corrosivos para limpiar el aparato.
- Cambiar el agua del depósito con frecuencia para evitar los posibles residuos que puedan dañar el aparato.
- El aparato solo debe utilizarse con los aceites esenciales recomendados para su difusión. El uso de otras sustancias puede causar un riesgo de toxicidad o de incendio.
- No coloque fuentes de llamas abiertas, como velas encendidas, sobre el aparato.

El fabricante no se responsabiliza de los daños causados por un uso incorrecto del dispositivo.

ESPECIFICACIONES

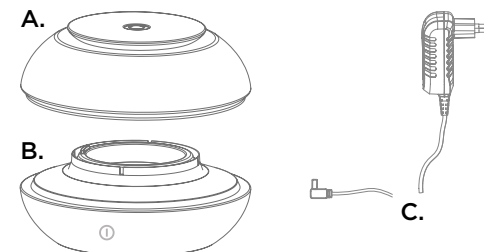
- **Función:** difusor de aceites esenciales
- **Dimensiones del producto:** 200 mm, alt. 113 mm
- **Tensión nominal:** 100-240V/50-60Hz
- **Potencia:** 12 W
- **Capacidad de agua:** 100 ml

A. Cubierta

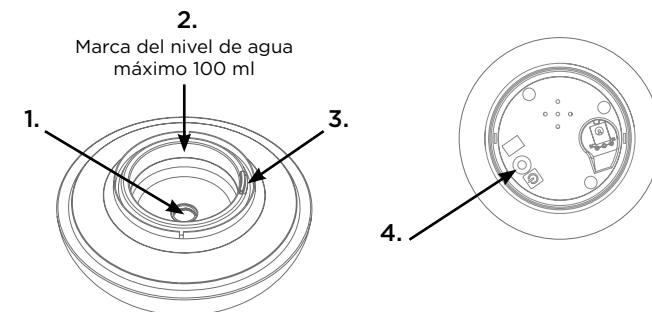
B. Base (depósito de agua)

1. Disco de cerámica
2. Marca del nivel de agua máximo
3. Ventilación
4. Botón

C. Adaptador



Para encender el difusor de aceites esenciales, pulse la parte superior de este. Puede cambiar el modo pulsando la parte superior del difusor.



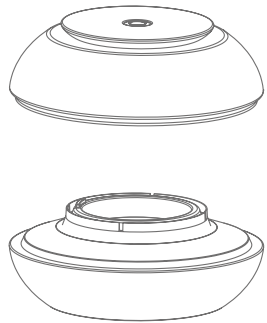
Pulsación:

①	Nebulización	Luz
Una vez	Encendido	Cambiante
Dos veces	Encendido	Selección del color
Tres veces	Encendido	Apagado
Cuatro veces	Apagado	Apagado

INSTALACIÓN

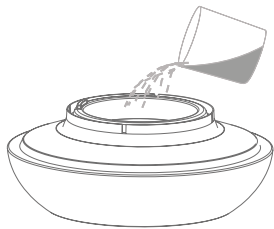
Observaciones importantes antes de utilizarlo:

- A. Coloque el aparato sobre una superficie plana. Se recomienda llenarlo con agua del grifo, agua pura o agua mineral a temperatura normal. Los líquidos corrosivos no son adecuados para este aparato.
- B. Llene el depósito de agua (100 ml).
- C. Se recomienda utilizar aceite esencial soluble en agua. Póngase en contacto con su distribuidor local para obtener más información.
- D. Si el producto se vuelca o se inclina durante el funcionamiento del aparato, podría entrar líquido en el interior de este. Desenchufe el aparato y quite toda el agua. A continuación, deje el aparato inmóvil en un lugar ventilado durante 3 días. En caso de observar cualquier anomalía cuando vuelva a utilizarlo, póngase en contacto con su distribuidor local para recibir asistencia.

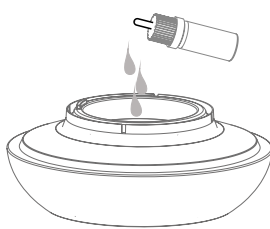


1. Retire la cubierta de cristal.
Atención: la cubierta de cristal puede romperse fácilmente.

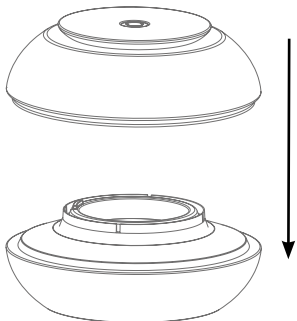
NO SOBREPASE EL NIVEL DE AGUA MÁXIMO



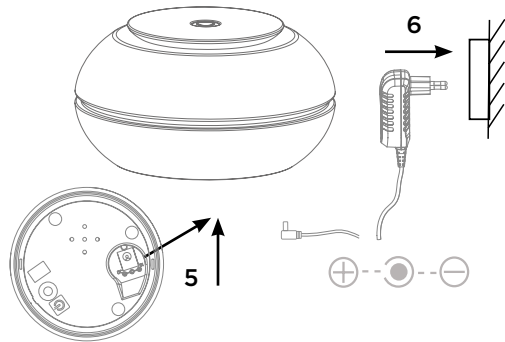
2. Llene el depósito de agua (100 ml máx.).



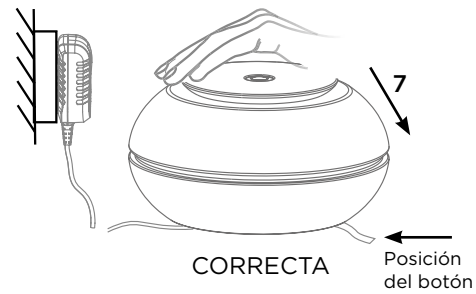
3. Añada 2 o 3 gotas de aceite esencial al agua.



4. Vuelva a colocar la cubierta.



5/6. Conecte el adaptador a la base y enchúfelo a la red eléctrica.

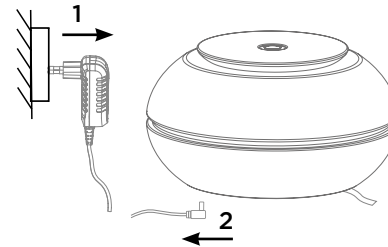


7. Pulse el botón de encendido y empiece a disfrutarlo.

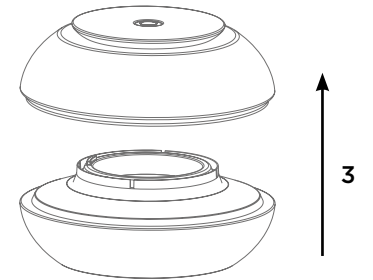
Atención:

1. Compruebe la dirección del botón (etiqueta al lado del botón).
2. Pulse en la dirección que indica el botón. Cuando oiga el sonido del botón, el aparato estará en funcionamiento.

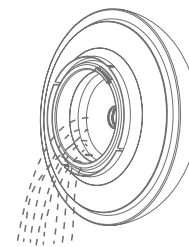
MANTENIMIENTO



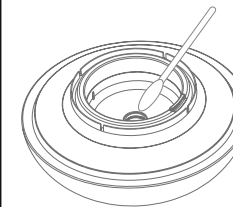
1/2. Apague y desenchufe el aparato.



3. Retire la cubierta.



4. Vacíe el agua de la parte posterior del aparato evitando que entre agua en la parte de ventilación.



5. Utilice un bastoncillo de algodón o un paño limpio para limpiar el aparato (al menos una vez cada 3 días).

6. Si no usa el aparato regularmente, guárdelo en un lugar limpio y seco.

Indicio	Causa posible	Solución
Ausencia de nebulización	El aparato no está enchufado	Enchufe el difusor y pulse el botón
	Agua insuficiente	Llene el depósito con agua suficiente.
	Exceso de agua (más de 100 ml)	Vacíe el exceso de agua.
	La cubierta está bloqueada por gotas de agua u otros elementos	Limpie la parte de ventilación con un bastoncillo de algodón y manténgala bien ventilada.
	El disco de cerámica se ha deteriorado una vez transcurridas aproximadamente 3000 horas de funcionamiento	Sustituya el disco de cerámica

INSTRUÇÕES IMPORTANTES. CONSERVAR PARA UTILIZAÇÃO FUTURA: LEIA CUIDADOSAMENTE

ADVERTÊNCIA

- Este aparelho pode ser usado por crianças a partir dos 8 anos de idade e por pessoas com capacidades físicas, sensoriais ou mentais reduzidas, ou com falta de experiência ou de conhecimento, se forem devidamente supervisionadas, ou se lhes tiverem sido fornecidas as instruções para a utilização segura do aparelho e se tiverem sido abordados os riscos envolvidos. As crianças não devem brincar com o aparelho. A limpeza e a manutenção não devem ser realizadas por crianças sem supervisão de adultos.
- Apenas para difusão de ambiente, não inalar.
- Utilizar num ambiente com temperaturas entre 10 °C e 30 °C.
- A utilização contínua do difusor pode, a longo prazo, danificar o produto e encurtar a sua vida útil.
- O aparelho deve ser usado apenas com a alimentação fornecida.
- Desconectar o aparelho antes de qualquer operação, como limpeza ou enchimento. Esvaziar o reservatório quando o aparelho não estiver em utilização.
- Não abrir, nem manusear o difusor enquanto o aparelho estiver em funcionamento.
- Não submergir o aparelho.
- Mantenha o aparelho fora do alcance de crianças e animais.
- Se entrar água no aparelho, desligue/desconecte imediatamente o difusor e deixe-o secar ao ar livre por pelo menos 3 dias antes de o reutilizar.
- O fabricante não é responsável por quaisquer danos causados por uma má utilização do aparelho.
- Para uma manutenção ideal, utilizar água desmineralizada.
- O filtro pode ficar calcificado com o passar do tempo, limpe o difusor regularmente.
- Se utilizar água mineral (garrafa ou torneira), recomenda-se que esvazie diariamente o reservatório a fim de evitar o desenvolvimento de bactérias numa água não renovada.
- Tenha atenção para não exceder a linha indicativa do nível máximo de água.
- Despeje sempre a água antes de adicionar o extrato de fragância ou os óleos essenciais.
- Renove a água com frequência no reservatório para evitar sujidade que possa danificar o aparelho.
- Limpar o reservatório de água semanalmente. Não use produtos químicos (como ácidos, alcalinos, etc.) nem produtos corrosivos para limpar o aparelho.
- Mude com frequência a água no reservatório para evitar a formação de sedimentos que poderão danificar o aparelho.
- O aparelho deve ser utilizado unicamente com os óleos essenciais para difusão recomendados. A utilização de outras substâncias pode resultar em risco tóxico ou riscos de fogo.
- Recomenda-se que não coloque sobre o aparelho fontes de chamas desprotegidas, tais como velas acesas.

O fabricante não é responsável por quaisquer dados causados por uma má utilização do aparelho.

ESPECIFICAÇÕES

- **Função:** difusor de óleos essenciais
- **Dimensões do produto:** 200 mm, A113 mm
- **Tensão nominal:** 100-240 V/50-60 Hz

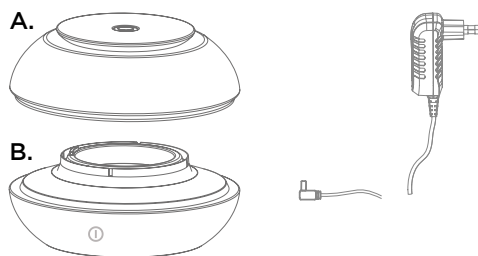
- **Potência:** 12 W
- **Capacidade de água:** 100 ml

A. Tampa

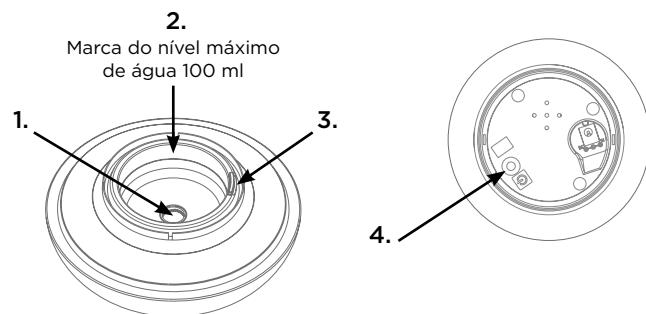
B. Base (reservatório de água)

1. Disco de cerâmica
2. Marca do nível máximo de água
3. Orifício de ventilação
4. Botão

C. Adaptador



Prima o topo do difusor de óleos essenciais para ligá-lo. Pode alterar o modo premindo o topo do difusor.



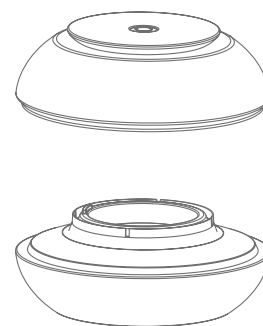
Pressão:

①	Nebulização	Luz
Uma vez	Ligar	Variável
Duas vezes	Ligar	Seleção da cor
Três vezes	Ligar	Desligar
Quatro vezes	Desligar	Desligar

INSTALAÇÃO

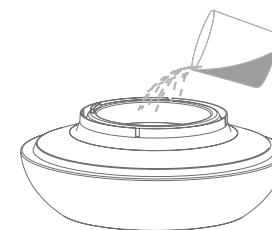
Observações importantes antes da utilização:

- Coloque o aparelho numa superfície plana. Recomenda-se encher com água da torneira, água pura ou água mineral à temperatura ambiente. Os líquidos corrosivos não são adequados para este aparelho.
- Encha o reservatório com água (100 ml).
- Recomenda-se a utilização de óleo essencial solúvel em água. Contacte o seu distribuidor local para mais informações.
- Se o produto for inclinado durante o funcionamento, o líquido pode escorrer para o interior do aparelho. Desligue o aparelho e esvazie toda a água, em seguida deixe o aparelho imobilizado num local ventilado durante 3 dias. Em caso de anomalia aquando da sua reutilização, contacte o seu distribuidor local para assistência.



1. Retire a tampa de vidro.
Atenção: a tampa de vidro pode partir-se facilmente.

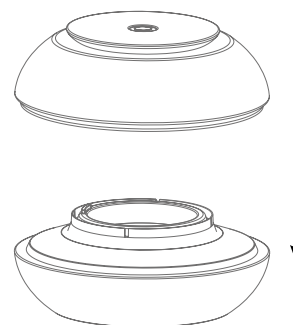
NÃO ULTRAPASSE O NÍVEL MÁXIMO DE ÁGUA



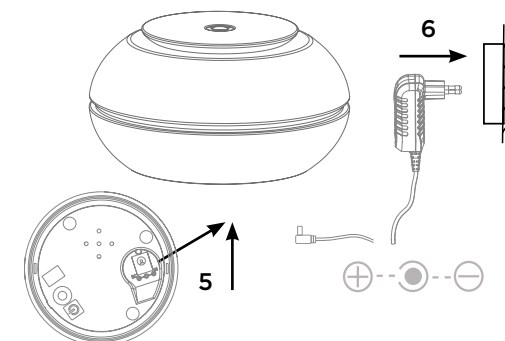
2. Encha o reservatório com água (máximo de 100 ml).



3. Acrescente 2 a 3 gotas de óleo essencial na água.



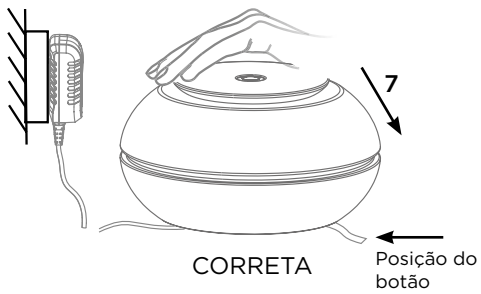
4. Coloque novamente a tampa.



- 5/6. Ligue o adaptador à base e ligue-o à tomada de parede.

RESOLUÇÃO DE PROBLEMAS

Problema	Causa possível	Solução
Ausência de nebulização	O aparelho não está ligado	Ligue o difusor e prima o botão
	Água insuficiente	Encha o reservatório com uma quantidade suficiente de água
	Enchimento excessivo de água (mais de 100 ml)	Despeje o excesso de água
	A tampa está bloqueada pelas gotas de água ou outros elementos.	Limpe o orifício de ventilação com um cotonete e mantenha-o devidamente ventilado
	O disco de cerâmica fica gasto após aproximadamente 3000 horas de funcionamento.	Substitua o disco de cerâmica



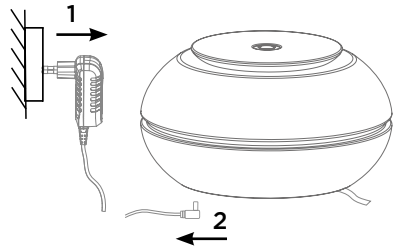
7. Prima o botão de ligar e desfrute.

Atenção:

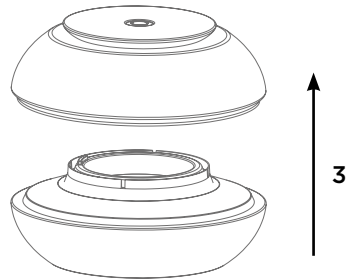
1. Verifique a direção do botão (etiqueta ao lado do botão).

2. Prima na direção do botão. Quando ouvir o som do botão, o aparelho funcionará.

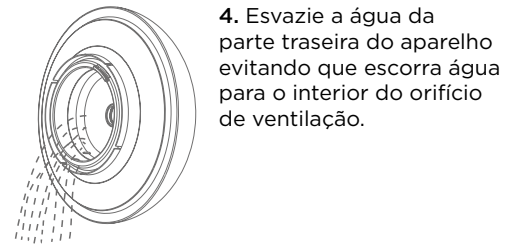
MANUTENÇÃO



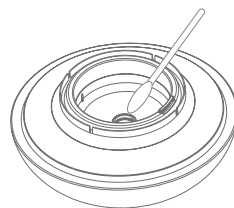
1/2. Desligue e desconecte o aparelho.



3. Retire a tampa.



4. Esvazie a água da parte traseira do aparelho evitando que escorra água para o interior do orifício de ventilação.



5. Utilize um cotonete ou um pano limpo para limpar o aparelho (pelo menos uma vez a cada 3 dias).

6. Se não utilizar o aparelho regularmente, guarde-o num local limpo e seco.

Nature & Découvertes
11 rue des Etangs Gobert
78000 Versailles (France)
www.natureetdecouvertes.com
N°service client : +33(O)1 8377 0000



Conforme aux normes européennes.
Compliant with European standards.
Entspricht europäischen Normen.
Conforme con las normas europeas.
Em conformidade com as normas europeias.



Ce produit est destiné pour un usage en intérieur uniquement.
This product is intended for indoor use only.
Dieses Produkt ist ausschließlich für den Gebrauch in Innenräumen bestimmt.
Este producto está previsto para un uso exclusivo en interiores.
Este produto destina-se apenas a ser utilizado no interior.



Ce produit doit être collecté par une filière spécifique et ne doit pas être jeté dans une poubelle classique.
This product must be collected by a specialist service and must not be disposed of with household waste.
Dieses Produkt ist als Abfall einer gesonderten Verwertung zuzuführen und darf nicht über den regulären Hausmüll entsorgt werden.
Este producto debe ser recolectado por un sector específico y no debe ser lanzado en un contenedor convencional.
Este produto deve ser coletado por um setor específico e não deve ser jogado em um recipiente convencional.