



**NATURE &
DECOUVERTES**

**LANTERNE SOLAIRE GINKO
GINKO SOLAR LANTERN
SOLARLANTERNE GINKO
LINTERNA SOLAR GINKO
LANTERNA SOLAR GINGKO**

Réf. 50167930

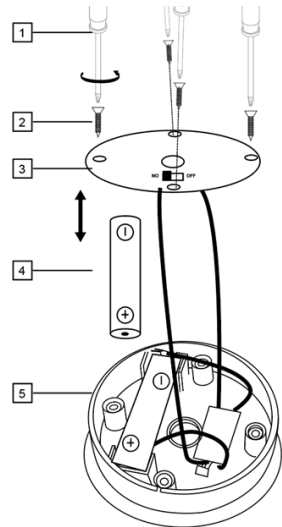


**Lire attentivement et conserver soigneusement ce mode d'emploi.
Please carefully read this manual and keep it in a safe place. Lesen
Sie diese Anleitung sorgfältig durch und bewahre Sie sie gut auf.
Lea detenidamente este manual y guárdelo en un lugar seguro.
Leia atentamente este manual e guarde-o num local seguro.**

INSTRUCTIONS IMPORTANTES. À CONSERVER POUR USAGE ULTÉRIEUR : LIRE ATTENTIVEMENT AVERTISSEMENTS

Lampe Led non remplaçable.

1. Les composants de cette lampe ne sont pas remplaçables, si une partie quelconque de la lampe est endommagée, la lampe doit être mise au rebut.
2. Batterie non remplaçable. L'article sera endommagé si la pile/batterie est changée.
3. Les bornes d'alimentation ne doivent pas être mises en court-circuit.
4. Tenez le produit éloigné du feu ou de toute source de chaleur.
5. Gardez l'emballage hors de portée des enfants.
6. Avant la première fois ou si la lampe n'a pas été utilisée depuis longtemps, chargez la lampe en la plaçant sous la lumière du soleil pendant 1 jour.
7. La batterie doit être retirée de l'appareil avant que celui-ci ne soit mis au rebut.



PREMIÈRE UTILISATION

Retirez le film protecteur du panneau solaire avant la première utilisation.

PRÉCAUTIONS D'UTILISATION :

La lanterne solaire est conçue pour être utilisée en extérieur.

Veillez à choisir un lieu d'installation ensoleillé sans ombre. Veillez à ne pas disposer le produit en courant d'air. Pendant les mois d'hiver, le produit doit être éteint et stocké chargé dans un lieu à l'abri du gel. La cellule solaire située tuée sur le couvercle de la lanterne permet de charger la pile rechargeable intégrée. La lanterne s'allume automatiquement dans l'obscurité et s'éteint à la lueur du jour. Une diode électroluminescente (LED) à faible consommation d'énergie est utilisée comme source lumineuse. Pendant les périodes prolongées d'ensoleillement insuffisant, l'accumulateur n'est pas suffisamment chargé pour garantir une disponibilité de fonctionnement permanente. Mais cela ne signifie pas que la lampe est défectueuse.

Veillez attendre les prochaines journées ensoleillées qui lui permettront de fonctionner correctement, ou chargez l'accumulateur à l'aide d'un chargeur standard.

ÉLÉMENTS INCLUS

- 1 lanterne
- 1 Led
- 1 capteur solaire
- 1 pile

CHARGEMENT ET FONCTIONNEMENT

- Autonomie : 6 – 8 heures à pleine charge
 - Temps de charge : 6 – 8 heures
1. Déplacez l'interrupteur (situé près du voyant LED) en position ON. Rechargez le produit solaire en le plaçant sous la lumière directe du soleil pendant au moins 8 heures. Un chargement prolongé est recommandé lors de la première utilisation.
 2. Le produit solaire fonctionnera automatiquement. Il se rechargera automatiquement sous la lumière directe du soleil pendant la journée et s'allumera dès la nuit tombée.

REMARQUE : afin de vérifier que l'interrupteur est correctement positionné en position ON, recouvrez le panneau solaire avec votre main ; l'ampoule devrait s'allumer automatiquement.

FONCTIONS

1. Installez le produit solaire dans une zone où il est exposé à la lumière directe du soleil.
2. Laissez l'interrupteur en position ON.
3. Choisissez un emplacement extérieur à l'écart des autres sources d'éclairage nocturne, telles que les lampadaires. Le produit peut ne pas s'allumer automatiquement la nuit s'il se trouve à proximité de ces sources d'éclairage.
4. La durée de l'éclairage dépend du niveau d'exposition à la lumière du soleil du produit solaire, de la situation géographique, des conditions météo et du nombre d'heures d'ensoleillement.

MISE EN GARDE CONCERNANT LA PILE

- N'essayez pas de recharger des piles non rechargeables.
- Retirez la pile usagée de l'appareil.
- Suivez les consignes de sécurité, d'utilisation et de mise au rebut du fabricant des piles.
- Ne jetez jamais les piles au feu.
- Ne mélangez pas des piles neuves avec des piles anciennes (usagées).

La pile doit être recyclée ou éliminée de façon appropriée. Ne jetez pas la pile à proximité d'une source d'incendie ou directement avec les déchets ménagers. La pile peut exploser ou fuir. Retirez la pile du produit en cas d'inutilisation pendant une période prolongée. Le retrait et le remplacement de la pile doivent être réalisés par un adulte ou sous la surveillance d'un adulte.

ENTRETIEN ET DÉPANNAGE

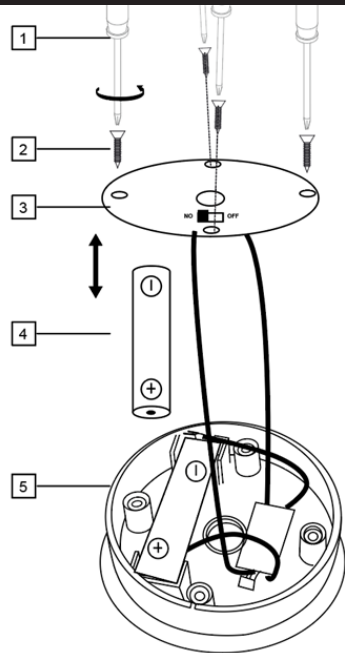
1. Assurez-vous que l'interrupteur est positionné sur ON.
2. Gardez le panneau solaire propre.
3. Si le produit solaire ne s'allume pas après 8 à 12 mois d'utilisation, n'essayez pas de remplacer la pile, qui peut être faible ou usagée.

PLEASE CAREFULLY READ THIS MANUAL AND KEEP IT IN A SAFE PLACE

WARNING

LED lamp not replaceable.

1. The components of this lamp are not replaceable, if any part of the lamp is damaged, the lamp must be disposed of.
2. Battery not replaceable. The item will be damaged if the battery is changed.
3. The power terminals must not be short-circuited.
4. Keep the product away from fire or any source of heat.
5. Keep the packaging out of reach of children.
6. Before the first time or if the lamp has not been used for a long time, charge the lamp by placing it in sunlight for 1 day.
7. The battery must be removed from the appliance before it is disposed of.



INSTRUCTIONS FOR THE LAMP

FIRST USE: remove the protective film from the solar panel before the first use.

PRECAUTIONS FOR USE:

The solar lantern has been designed for use outdoors. Choose a sunny location to set up the product, away from any shade. Take care not to place the product where there is a breeze. In winter, the product must be switched off and stored in a sheltered location away from frost. The solar cell inside the cover of the lantern allows you to charge the integrated rechargeable battery. The lantern will switch on automatically when night falls, and will switch off in daylight. A low-voltage light-emitting diode (LED) is used as the light source. During extended periods without sufficient sunlight, the accumulator will not charge sufficiently to guarantee permanent operational availability. However, this does not mean that the lamp is defective. Wait for the next sunny days which will allow it to function correctly, or use a standard charger to charge the accumulator.

ITEMS INCLUDED

- 1 lantern
- 1 LED
- 1 solar sensor
- 1 battery

CHARGING AND OPERATION

- Battery life: 6 – 8 hours from full charge.
 - Charging time: 6 – 8 hours
1. Turn the switch (near to the LED indicator) to the ON position. Place the solar product in direct sunlight for at least 8 hours to charge it. Prolonged charging is recommended during first use.
 2. The solar product will work automatically. It will recharge automatically in direct sunlight during the day, and will switch on at nightfall.

NOTE: in order to check that the switch is correctly switched to the ON position, cover the solar panel with your hand; the bulb should switch on automatically.

FUNCTIONS

1. Set up the solar product in an area where it is exposed to direct sunlight.
2. Turn the switch to the ON position.
3. Choose an exterior location away from other nocturnal light sources, such as street lamps. The product might not automatically switch on at nightfall if it is close to sources of light.
4. The duration of the lighting will depend on the solar item's exposure to sunlight, its geographical location, the weather conditions and the number of hours of sunlight.

WARNING REGARDING THE BATTERY

- Do not try to recharge a non-rechargeable battery.
- Remove worn batteries from the appliance.
- Follow the safety instructions, and the instructions for use and disposal from the manufacturer of the batteries.
- Never throw batteries on the fire.
- Do not mix new batteries with old (worn) batteries.

The battery must be appropriately recycled or disposed of. Do not dispose of the battery near a source of fire or directly with household waste. The battery might explode or leak. Remove the battery from the product if it will not be in use for a prolonged period. Batteries must be removed and replaced by an adult, or with adult supervision.

MAINTENANCE AND REPAIR

1. Ensure that the switch is in the ON position.
2. Keep the solar panel clean.
3. If the solar product does not light up after 8 to 12 months of use, do not try to replace the battery, which may be weak or worn.

DE

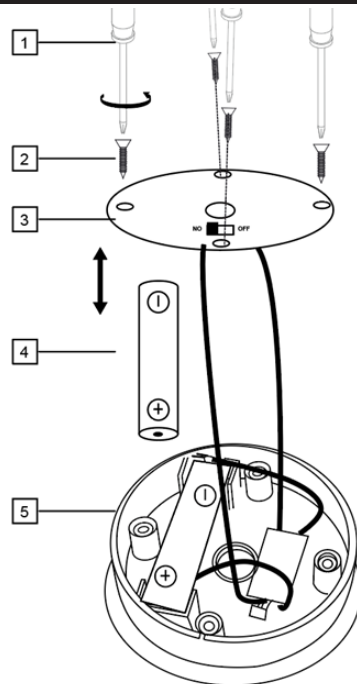
SOLARLATERNE GINKO

LESEN SIE DIESE ANLEITUNG SORGFÄLTIG DURCH UND BEWAHREN SIE DIESE GUT AUF

INSTALLATIONSANLEITUNG

Die LED-Leuchte kann nicht ausgewechselt werden.

1. Die Komponenten dieser Leuchte können nicht ausgewechselt werden. Ist ein Teil der Leuchte beschädigt, muss die gesamte Leuchte entsorgt werden.
2. Der Akku kann nicht ausgewechselt werden. Der Artikel wird beschädigt, wenn die Batterie bzw. der Akku ausgewechselt wird.
3. Die Anschlüsse dürfen nicht kurzgeschlossen werden.
4. Das Produkt von Feuer und jedweder sonstigen Wärmequelle fernhalten.
5. Die Verpackung außerhalb der Reichweite von Kindern aufbewahren.
6. Vor dem ersten Gebrauch oder bei längerem Nichtbetrieb der Leuchte muss der Akku zunächst aufgeladen werden, indem Sie die Leuchte 1 Tag in die Sonne legen.
7. Vor der Entsorgung des Produkts muss der Akku entfernt werden.



INSTALLATIONSANLEITUNG

VOR DEM ERSTEN GEBRAUCH: Schutzfolie vom Solarmodul abziehen.

HINWEISE ZUM GEBRAUCH:

Die Solarlaterne ist für die Nutzung im Außenbereich konzipiert. Einen schattenfreien, sonnigen Standort wählen. Auf eine windgeschützte Position achten.

Das Produkt in den Wintermonaten ausschalten und an einem frostgeschützten Ort lagern.

Der integrierte Akku wird über die Solarzelle auf der Abdeckung der Laterne aufgeladen. Die Laterne beginnt bei Dunkelheit automatisch zu leuchten und schaltet sich bei Tageslicht automatisch ab. Als Lichtquelle dient eine verbrauchsarme Leuchtdiode (LED).

Ist die Sonneneinstrahlung über einen längeren Zeitraum unzureichend, wird der Akku nicht ausreichend geladen, um den Dauerbetrieb zu gewährleisten. Dabei handelt es sich jedoch nicht um einen Defekt der Laterne. Mehr Sonneneinstrahlung für den einwandfreien Betrieb abwarten oder den Akku über ein standardmäßiges Ladegerät aufladen.

LIEFERUMFANG

- 1 Laterne
- 1 LED
- 1 Solarsensor
- 1 Akku

LADEN UND BETRIEB

- Akkulaufzeit bei voll geladenem Akku: 6–8 Stunden
- Ladedauer: 6–8 Stunden

1. Den Schalter (neben der LED-Kontrollleuchte) in die Position ON (EIN) bringen. Das Solarprodukt laden und dazu mindestens 8 Stunden lang in direktem Sonnenlicht lassen. Für den ersten Gebrauch wird eine längere Ladedauer empfohlen.
2. Das Solarprodukt funktioniert automatisch. Bei direktem Sonnenlicht lädt es tagsüber automatisch den Akku und schaltet nachts automatisch das Licht ein.

HINWEIS: Um zu überprüfen, ob der Schalter auf ON (EIN) steht, das Solarmodul mit der Hand abdecken. Die LED sollte dann automatisch zu leuchten beginnen.

FUNKTIONEN

1. Das Produkt in einem Bereich installieren, wo es direktes Sonnenlicht erhält.
2. Den Schalter auf ON (EIN) lassen.
3. Eine Stelle im Freien suchen, die nicht von anderen nächtlichen Lichtquellen wie z. B. Straßenlaternen erhellt wird. Das Produkt kann nachts nicht automatisch zu leuchten beginnen, wenn es sich in der Nähe entsprechender Lichtquellen befindet.
4. Die Leuchtdauer richtet sich nach der Dosis an Sonnenlicht, die das Produkt erhält, der geografischen Lage, den Wetterbedingungen und der Anzahl der Sonnenstunden.

WARNHINWEISE ZU AKKU/BATTERIE

- Nicht versuchen, nicht aufladbare Batterien zu laden.
- Gebrauchte Akkus aus dem Gerät entfernen.
- Die Sicherheits-, Gebrauchs- und Entsorgungshinweise des Akkuherstellers beachten.
- Akkus und Batterien niemals ins Feuer geben.
- Alte (gebrauchte) und neue Akkus und Batterien nicht mischen.

Akkus und Batterien recyceln oder fachgerecht entsorgen. Akkus und Batterien nicht ins Feuer werfen oder direkt über den Hausmüll entsorgen. Akkus und Batterien können explodieren oder auslaufen. Akku bzw. Batterie bei längerem Nichtgebrauch aus dem Produkt entnehmen. Die Entnahme und das Einsetzen des Akkus bzw. der Batterie müssen durch einen Erwachsenen oder unter Aufsicht eines Erwachsenen erfolgen.

PFLEGE UND FEHLERBEHEBUNG

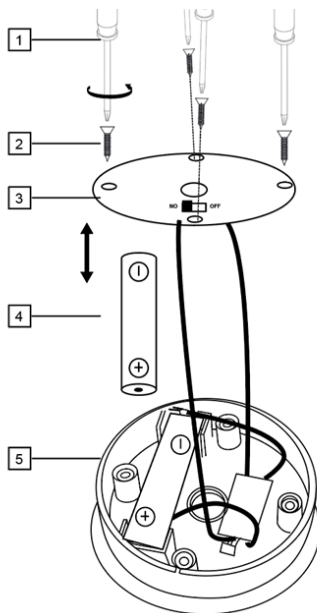
1. Prüfen, ob die Taste auf ON (EIN) steht.
2. Das Solarmodul sauber halten.
3. Sollte das Produkt nach einer Nutzungsdauer von 8 bis 12 Monaten nicht mehr leuchten, darf der möglicherweise schwache oder abgenutzte Akku nicht ausgewechselt werden.

INSTRUCCIONES IMPORTANTES. PARA SER ALMACENADO PARA USO ULTERARIO: LEER CUIDADOSAMENTE

ADVERTENCIAS

Lámpara LED no reemplazable.

1. Los componentes de esta lámpara no son reemplazables; si alguna parte de la lámpara resulta dañada, la lámpara debe desecharse.
2. Batería no reemplazable. El artículo se estropeará si cambia la pila/batería.
3. Tenga cuidado de que no se produzcan cortocircuitos en los terminales de alimentación.
4. Mantenga el producto alejado del fuego o de cualquier fuente de calor.
5. Consérvelo fuera del alcance de los niños.
6. Antes de usarla por primera vez, o si no ha sido usada en mucho tiempo, cargue la lámpara colocándola bajo la luz solar durante 1 día.
7. Antes de desechar el dispositivo, extraiga la batería.



INSTRUCCIONES DE INSTALACIÓN

PRIMER USO: retire la película protectora del panel solar antes del primer uso.

PRECAUCIONES DE USO:

La linterna solar está diseñada para ser utilizada en exteriores. Asegúrese de elegir un lugar de instalación soleado sin sombra. Asegúrese de no colocar el producto en corrientes de aire. Durante los meses de invierno, el producto debe apagarse y almacenarse cargado en un lugar protegido de las heladas.

La célula solar situada en la cubierta de la linterna permite cargar la pila recargable incorporada. La linterna se enciende automáticamente en la oscuridad y se apaga con la luz diurna. Un diodo emisor de luz (LED) con bajo consumo de energía se utiliza como fuente de luz.

Durante los largos períodos de poca luz solar, el acumulador no se carga lo suficiente como para garantizar una disponibilidad de funcionamiento permanente. Pero esto no significa que la linterna esté defectuosa. Espere a los próximos días soleados que le permitan funcionar correctamente o cargue el acumulador con un cargador estándar.

ELEMENTOS INCLUIDOS

- 1 linterna
- 1 LED
- 1 sensor solar
- 1 batería

CARGA Y FUNCIONAMIENTO

- Autonomía: 6-8 horas a plena carga
 - Tiempo de carga: 6-8 horas
1. Mueva el interruptor (situado cerca del indicador LED) hacia la posición ON. Recargue el producto solar colocándolo bajo la luz directa del sol durante al menos 8 horas. Se recomienda una carga prolongada para el primer uso.
 2. El producto solar funcionará automáticamente. Se recargará automáticamente bajo la luz directa del sol durante el día y se encenderá al caer la noche.

NOTA: para comprobar que el interruptor está correctamente colocado en la posición ON, cubra el panel solar con la mano; la bombilla debe encenderse automáticamente.

FUNCIONES

1. Instale el producto solar en un área donde esté expuesto a la luz directa del sol.
2. Deje el interruptor en la posición ON.
3. Elija un lugar al aire libre lejos de otras fuentes de iluminación nocturna, como las luces de la calle. Es posible que el producto no se encienda automáticamente por la noche si está cerca de estas fuentes de luz.
4. La duración de la iluminación depende del nivel de exposición a la luz del sol del producto solar, la situación geográfica, las condiciones climáticas y el número de horas de sol.

ADVERTENCIA ACERCA DE LA PILA

- No intente recargar las pilas no recargables.
- Retire la pila gastada de la unidad.
- Siga las instrucciones de seguridad, uso y eliminación del fabricante de las pilas.
- No tire nunca las pilas al fuego.
- No mezcle pilas nuevas con pilas viejas (usadas).

La pila debe ser reciclada o eliminada adecuadamente. No tire la pila cerca de un foco de incendio o directamente con la basura doméstica. La pila puede explotar o tener fugas. Retire la pila del producto si no se utiliza durante mucho tiempo. La extracción y la sustitución de la pila deben ser realizadas por un adulto o bajo la supervisión de un adulto.

MANTENIMIENTO Y REPARACIÓN

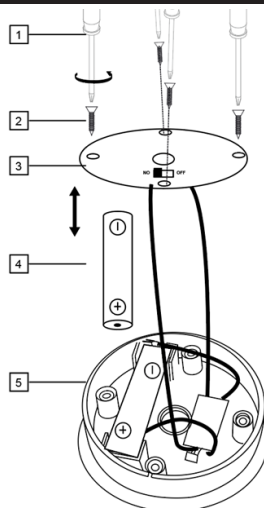
1. Asegúrese de que el interruptor está en la posición ON.
2. Mantenga el panel solar limpio.
3. Si el producto solar no se enciende pasados entre 8 y 12 meses de uso, no intente reemplazar la batería, que puede estar descargada o vieja.

INSTRUÇÕES IMPORTANTES. MANTENHA O USO ULTRA-SOM: LEIA CUIDADOSAMENTE

ADVERTÊNCIAS

Não é possível substituir a lâmpada LED.

1. Os componentes desta lâmpada não são substituíveis; se alguma peça da lâmpada se danificar, a lâmpada deverá ser deitada fora.
2. Não é possível substituir a bateria. O artigo irá ficar danificado se a pilha/bateria for trocada.
3. Os terminais não devem ser colocados em curto-circuito.
4. Mantenha o produto afastado do fogo ou de qualquer fonte de calor.
5. Guarde a embalagem fora do alcance das crianças.
6. Antes da primeira vez ou se a lâmpada não tiver sido utilizada durante algum tempo, carregue a lâmpada colocando-a à luz do sol durante um dia.
7. A bateria deve ser retirada do aparelho antes de o deitar fora.



INSTRUÇÕES DE INSTALAÇÃO

PRIMEIRA UTILIZAÇÃO: retire a película protetora do painel solar antes da primeira utilização.

PRECAUÇÕES DE UTILIZAÇÃO:

A lanterna solar foi concebida para ser utilizada no exterior. Escolha um local de instalação soalheiro e sem sombra. Não coloque o produto numa corrente de ar. Durante os meses de inverno, o produto deve ser desligado e armazenado num local resguardado do frio.

A célula solar localizada na tampa da lanterna permite carregar a pilha recarregável integrada. A lanterna ilumina-se automaticamente no escuro e desliga-se durante o dia. Um diodo emissor de luz (LED) com baixo consumo de energia é utilizado como fonte luminosa.

Durante períodos prolongados de pouca luz solar, o acumulador não carrega o suficiente para garantir a disponibilidade de funcionamento permanente. Mas isso não significa que a lâmpada esteja avariada. Aguarde a chegada dos próximos dias de sol que irão permitir o seu bom funcionamento ou carregue a bateria com um carregador normal.

ELEMENTOS INCLUÍDOS

- 1 lanterna
- 1 LED
- 1 coletor solar
- 1 pilha

CARREGAMENTO E FUNCIONAMENTO

- Autonomia: 6-8 horas quando totalmente carregada
- Tempo de carga: 6-8 horas

1. Coloque o interruptor (localizado perto do indicador LED) na posição ON. Recarregue o produto solar e coloque-o sob a luz direta do sol durante pelo menos 8 horas. Recomenda-se um carregamento prolongado aquando da primeira utilização.

2. O produto solar funcionará automaticamente. O produto carrega-se automaticamente sob a luz solar durante o dia e ilumina-se depois de anoitecer.

Nota: para verificar se o interruptor está devidamente ajustado na posição ON, tape o painel solar com a mão; a lâmpada deverá acender-se automaticamente.

FUNÇÕES

1. Instalar o produto solar numa zona em que fique exposto à luz direta do sol.
2. Deixe o interruptor na posição ON.
3. Escolha um local exterior afastado de outras fontes de iluminação noturna, tais como postes de eletricidade. O produto pode não se iluminar automaticamente à noite se ficar próximo de fontes de iluminação.
4. A duração da iluminação depende do nível de exposição à luz solar do produto, da situação geográfica, das condições meteorológicas e do número de horas de sol.

ADVERTÊNCIA EM RELAÇÃO À PILHA

- Não carregue pilhas não recarregáveis.
- Retire a pilha antiga do aparelho.
- Siga as instruções de segurança, de utilização e de eliminação do fabricante das pilhas.
- Não elimine as pilhas com fogo.
- Não misture pilhas novas e pilhas antigas (usadas).

A pilha deve ser reciclada ou eliminada de forma adequada. Não deixe a pilha perto de uma fonte de incêndio ou diretamente com o lixo doméstico. A pilha pode explodir ou verter. Retire a pilha do produto caso não seja utilizada durante um longo período de tempo. A remoção e substituição da pilha deve ser efetuada por um adulto ou sob vigilância de um adulto.

MANUTENÇÃO E SOLUÇÃO DE PROBLEMAS

1. Certifique-se que o interruptor está na posição ON.
2. Conserve o painel solar adequado.

Se o produto solar não se acender ao fim de 8 a 10 meses de utilização, não tente substituir a pilha que poderá estar fraca ou descarregada.



Conforme aux normes européennes. / Compliant with European standards.
Entspricht europäischen Normen. / Conforme con las normas europeas.
Em conformidade com as normas europeias.



Ce produit doit être collecté par une filière spécifique et ne doit pas être jeté dans une poubelle classique. / This product must be collected by a specialist service and must not be disposed of with household waste. / Dieses Produkt ist als Abfall einer gesonderten Verwertung zuzuführen und darf nicht über den regulären Hausmüll entsorgt werden. / Este producto debe ser recolectad

Nature & Découvertes

11 rue des Etangs Gobert

78000 Versailles (France)

www.natureetdecouvertes.com

N°service client : +33(0)1 8377 0000