

LUNETTE TELESKOP TELESCOP MIZAR®

114/900

Mode d'emploi p2
Bedienungsanleitung S.13
User guide p24

Première étoile double identifiée dans la voûte céleste, Mizar a pour sœur jumelle Alcor. Les peuples de l'Antiquité, déjà, se servaient de ce couple stellaire pour tester leur acuité visuelle. Quant aux Indiens d'Amérique, ils avaient baptisé Mizar et Alcor, le cheval et le cavalier. Faciles à distinguer à l'oeil nu dans un ciel clair, les deux sœurs célestes sont pourtant éloignées l'une de l'autre de près de trois années-lumière ! C'est le nom de cette étoile à portée de notre regard que Nature & Découvertes a choisi pour incarner sa gamme de télescopes, conçue dans un souci d'extrême qualité et d'efficacité.



Réf. 53142140

NATURE & DÉCOUVERTES
Versailles Grand Parc
1 avenue de l'Europe
78117 Toussus-le-Noble - France
N° Service Client +33 (0)1 8377 0000
www.natureetdecouvertes.com

TABLE DES MATIÈRES

INTRODUCTION p3

EQUIPEMENT STANDARD p3

MONTAGE DU TÉLESCOPE p6

ALIGNEMENT DU CHERCHEUR p6

ALIGNEMENT AVEC LE PÔLE CÉLESTE p8

MISE EN STATION p8

UTILISATION DU TÉLESCOPE p10

CALCUL DU GROSSISSEMENT p11

MAINTENANCE p12

ALIGNEMENT DES OPTIQUES (COLLIMATION) p12

COMPRÉHENSION DES MOUVEMENTS
ET COORDONNÉES CÉLESTES p12

UTILISATION DES CERCLES DE COORDONNÉES p12

INTRODUCTION

Le Mizar 114/900 est un télescope avec un diamètre de 114 mm. Il est équipé d'un trépied en aluminium et d'une monture équatoriale. Cette monture permet de compenser la rotation de la Terre durant l'observation ce qui apporte un confort d'observation très appréciable. Votre télescope vous permettra de partir à la découverte de la Lune, des planètes comme : Vénus, Mars, Jupiter et Saturne, mais aussi des galaxies et des nébuleuses appelées objets du ciel profond. Veuillez noter que le Modèle 114/900 est un télescope de type Newton et qu'il n'est pas adapté aux observations terrestres.

Pour tirer pleinement parti de cet instrument, nous vous conseillons vivement de consacrer quelques minutes à la lecture de ce manuel avant d'effectuer vos premières observations.

ÉQUIPEMENT STANDARD

- Tube optique avec miroir primaire de 114 mm de diamètre et une focale de 900 mm. (F/D = 7,9)
- Monture équatoriale
- Trépied en aluminium
- Chercheur 6 x 30
- Oculaires :
Kellner 25 mm (grossissement = 36 x)
Kellner 9 mm (grossissement = 100 x)

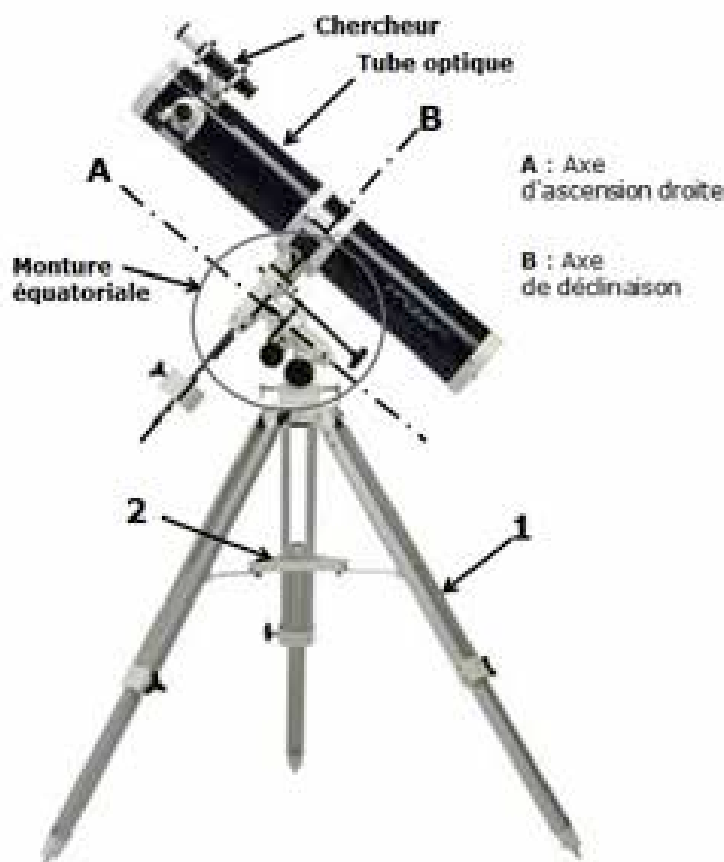


FIG 1

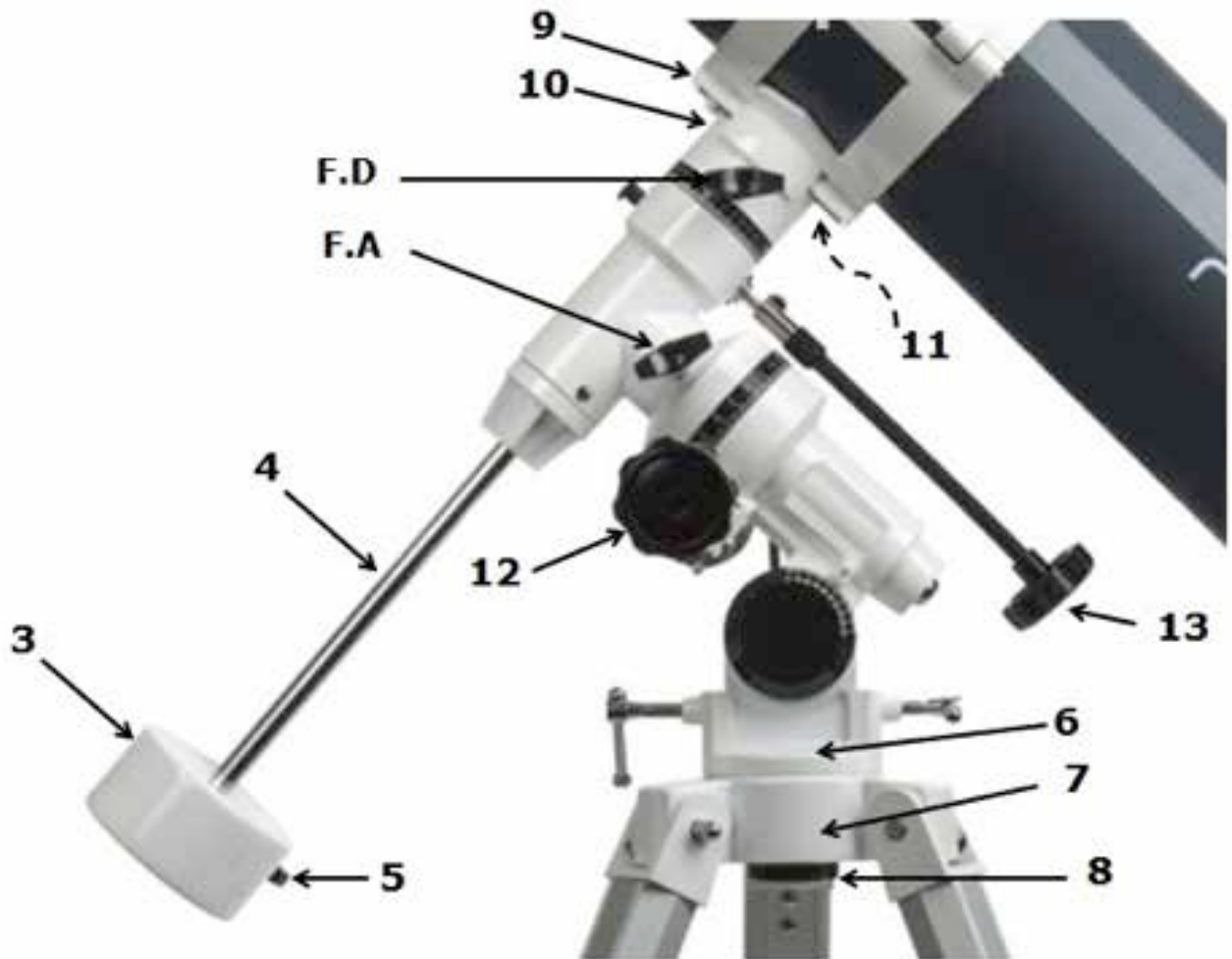


FIG 2



FIG 3

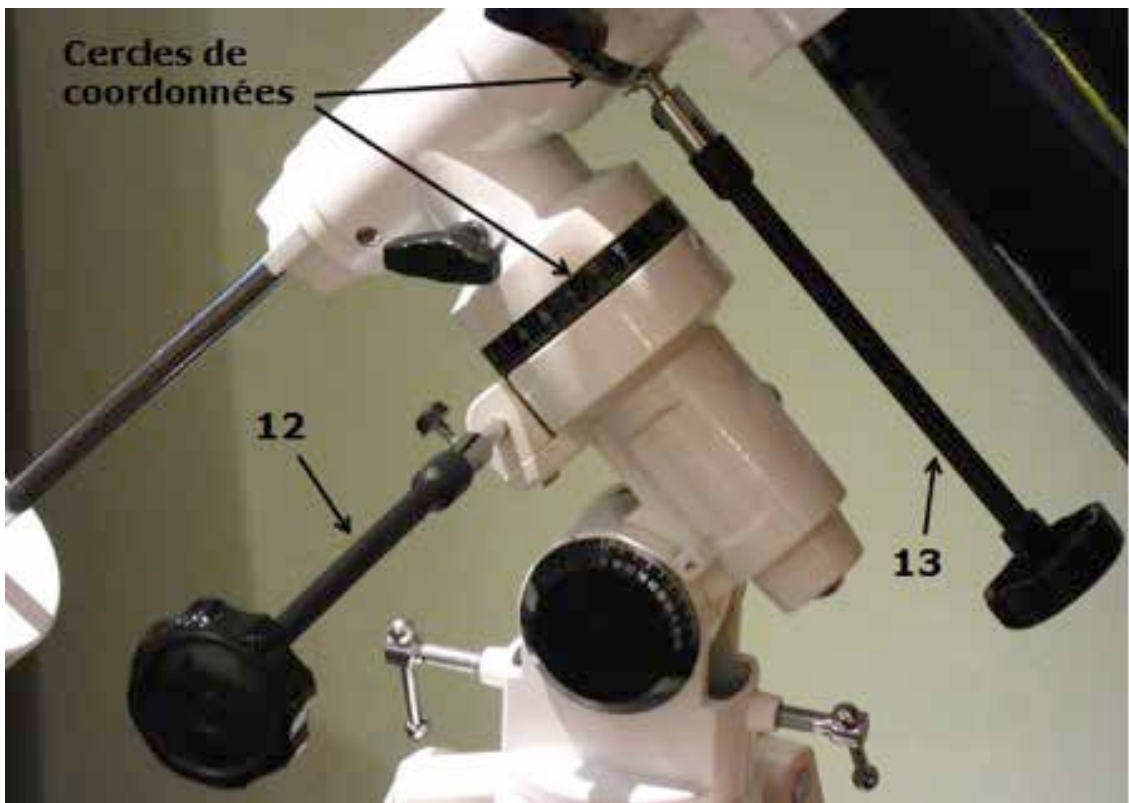


FIG 4

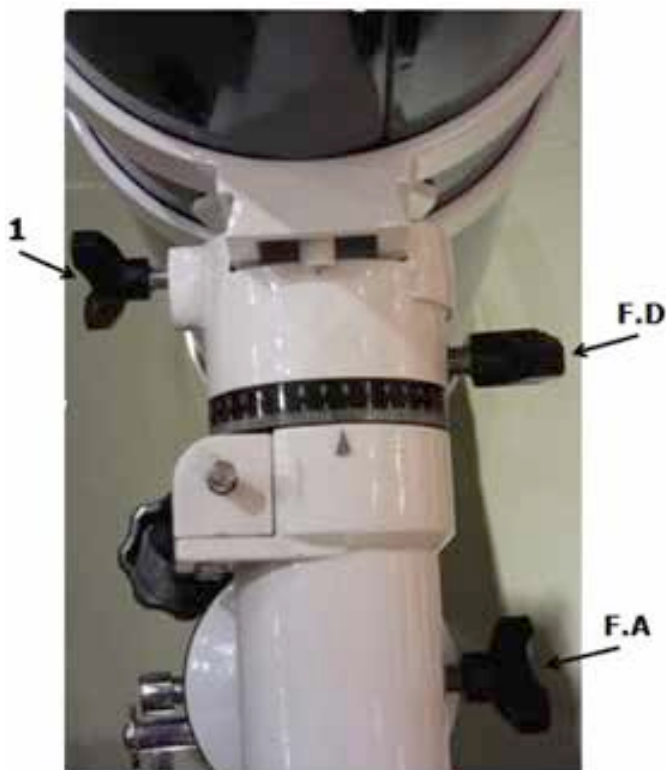


FIG 5



Système fixation moteur
(en option)



Vis de collimation
(Ne pas dérégler)

FIG 6 et 7

MONTAGE DU TÉLESCOPE

- Ouvrir complètement le trépied (1) puis, installer le plateau (2). Régler le trépied à la hauteur désirée en allongeant la partie coulissante de chaque pied.
- Insérer le contrepoids (3) sur la tige (4). Bloquer le contrepoids au moyen de la vis de blocage (5).
- Visser la tige de contrepoids dans la base de l'axe de déclinaison de la monture équatoriale. (**Voir FIG 2**)
- Fixer la base de la monture équatoriale (6) sur la tête du trépied (7) à l'aide de l'écrou (8).
- Insérer la base du berceau (9) dans la rainure (10) de la monture et bloquer avec la vis (11).
- Fixer chacune des commandes par flexible (12) et (13). Ces flexibles sont maintenus en place en serrant chacune des vis moletées situées à leurs extrémités.
- Insérer l'oculaire K 25mm (14) dans le porte-oculaire et serrer modérément la vis moletée (15) de façon à bloquer l'oculaire.
- Fixer le support du chercheur (16) sur le tube optique à l'aide des écrous de fixation (17). Puis, centrer le chercheur (18) dans son support à l'aide des trois vis de réglage (19).

Le télescope est désormais monté. Avant de pouvoir l'utiliser efficacement, il faut maintenant aligner le chercheur.

ALIGNEMENT DU CHERCHEUR

Le large champ optique du chercheur 6 x 30 mm permet de localiser facilement un objet céleste, avant de l'observer à l'aide du télescope à fort grossissement. Le chercheur 6 x 30 (18) et le support du chercheur (16) se fixent au tube du télescope comme expliqué plus haut. Pour que le chercheur soit fonctionnel, on doit cependant l'aligner avec le télescope, de telle sorte que le télescope et le chercheur pointent vers le même point du ciel. Une fois cet alignement simple effectué, il facilite grandement la recherche d'objets, car on localisera d'abord un objet dans le chercheur à grand angle, puis on pourra l'observer dans l'oculaire du télescope.

Pour aligner le chercheur, procéder comme suit :

- Placer l'oculaire (14) de plus faible grossissement (K 25mm) sur le porte-oculaire du télescope.
- Desserrer le Frein d'Ascension droite (**F.A.**) et le Frein de Déclinaison (**F.D.**) de telle sorte que le télescope tourne librement autour de ses deux axes. Puis pointer le télescope vers un objet terrestre (par exemple la cheminée d'une maison) distant d'au moins 200 mètres. Centrer l'objet dans le champ du télescope en regardant dans l'oculaire (14). Faire la mise au point avec le bouton de réglage (20) afin d'avoir une image nette. Une fois l'objet centré, resserrer les freins.
- Regarder maintenant dans le chercheur et desserrer ou serrer, selon le cas, une ou plusieurs des vis moletées (19) jusqu'à ce que le réticule du chercheur soit centré sur l'objet visé avec le télescope. Une fois ce réglage effectué, les objets visés grâce au chercheur se retrouveront centrés dans le champ du télescope.

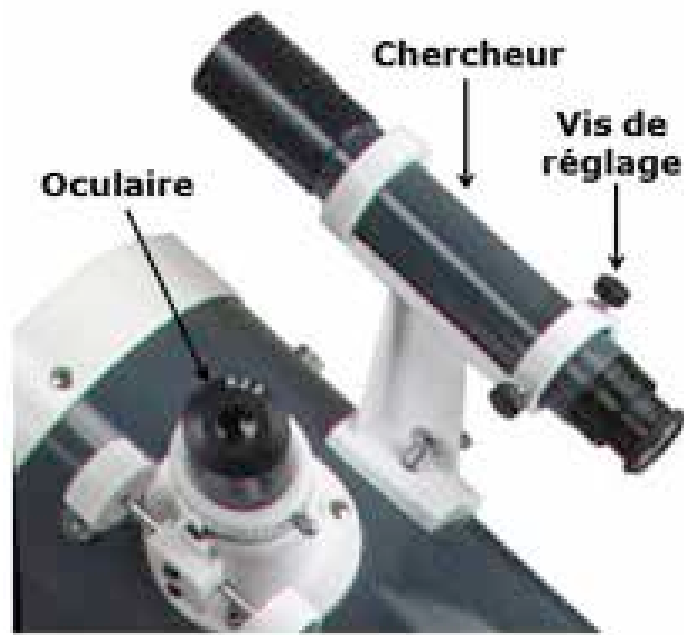


FIG 8

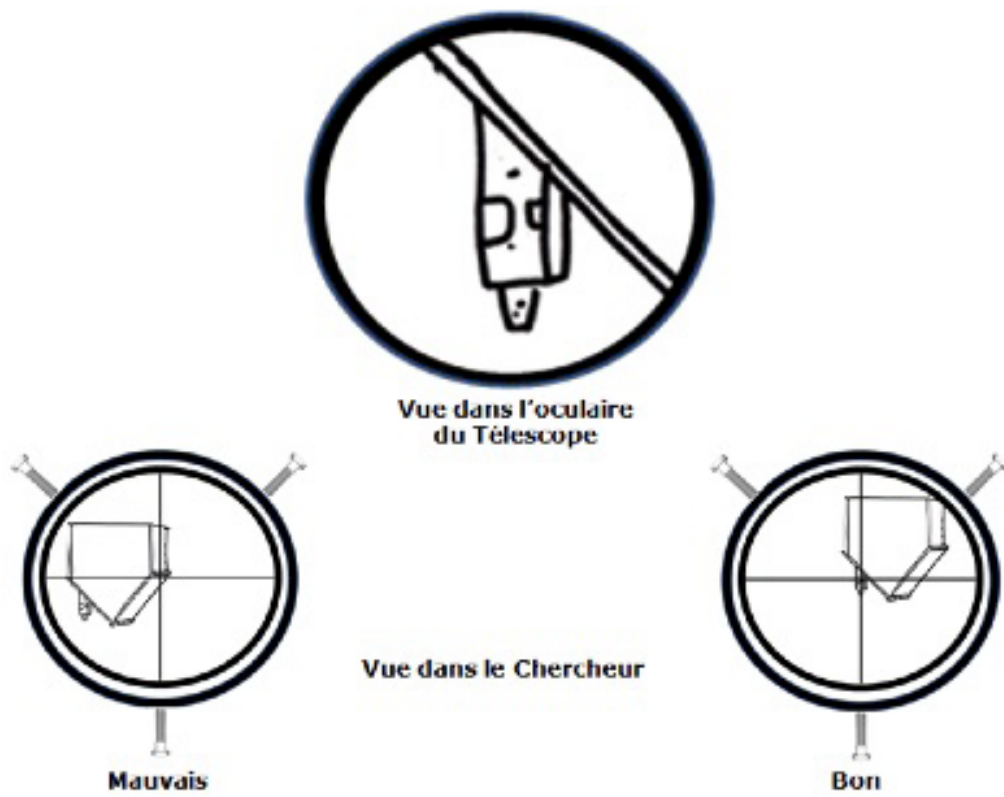


FIG 9

Note : le télescope, comme le chercheur, donne une image inversée gauche/droite et haut / bas, ceci est tout à fait normal !

ALIGNEMENT AVEC LE PÔLE CÉLESTE

Votre télescope offre l'avantage d'être installé sur une monture équatoriale. Cette monture permet de compenser la rotation de la Terre durant l'observation.

Pour bénéficier de ce confort il faut réaliser un réglage que l'on appelle :

la mise en station.

Les objets dans le ciel semblent tourner autour du pôle céleste. (En réalité, les corps célestes sont fixes, et leur rotation apparente est causée par la rotation de la Terre). Pendant une période de 24 heures, les étoiles accomplissent une révolution complète autour du pôle selon des cercles concentriques dont le pôle est le centre. En alignant l'axe d'ascension droite du télescope avec le pôle Nord céleste (ou, pour les observateurs situés dans l'hémisphère sud, avec le pôle Sud céleste), on peut suivre les corps célestes en faisant tourner le télescope autour d'un seul axe, l'axe d'ascension droite !

MISE EN STATION

La mise en station consiste à aligner l'axe d'ascension droite du télescope (**A – FIG 1**) avec l'axe de rotation de la Terre.

Pour cela, appliquer la procédure suivante :

1. Mettre la monture de niveau (à l'horizontale), en réglant la hauteur des pieds.
2. Desserrer le blocage en azimut (**8**) de l'embase (**7**), de telle sorte que le télescope et sa monture puissent tourner dans le sens horizontal. Faire tourner le télescope jusqu'à ce que l'axe d'ascension droite (**A**) pointe le Nord. Utiliser pour cela une boussole ou localiser l'étoile Polaire.
3. Déterminer la latitude de votre site d'observation sur une carte routière, un atlas ou sur le site Google Maps . Faire basculer la monture du télescope à l'aide des vis de réglage (**21**), de telle sorte que le repère (**23**) indique la latitude de votre site d'observation sur le disque de coordonnées (**22**) (Exemple sur la **FIG 11** : 50 degrés).

Votre télescope est désormais en station et suffisamment bien aligné avec le pôle céleste pour effectuer des observations visuelles.

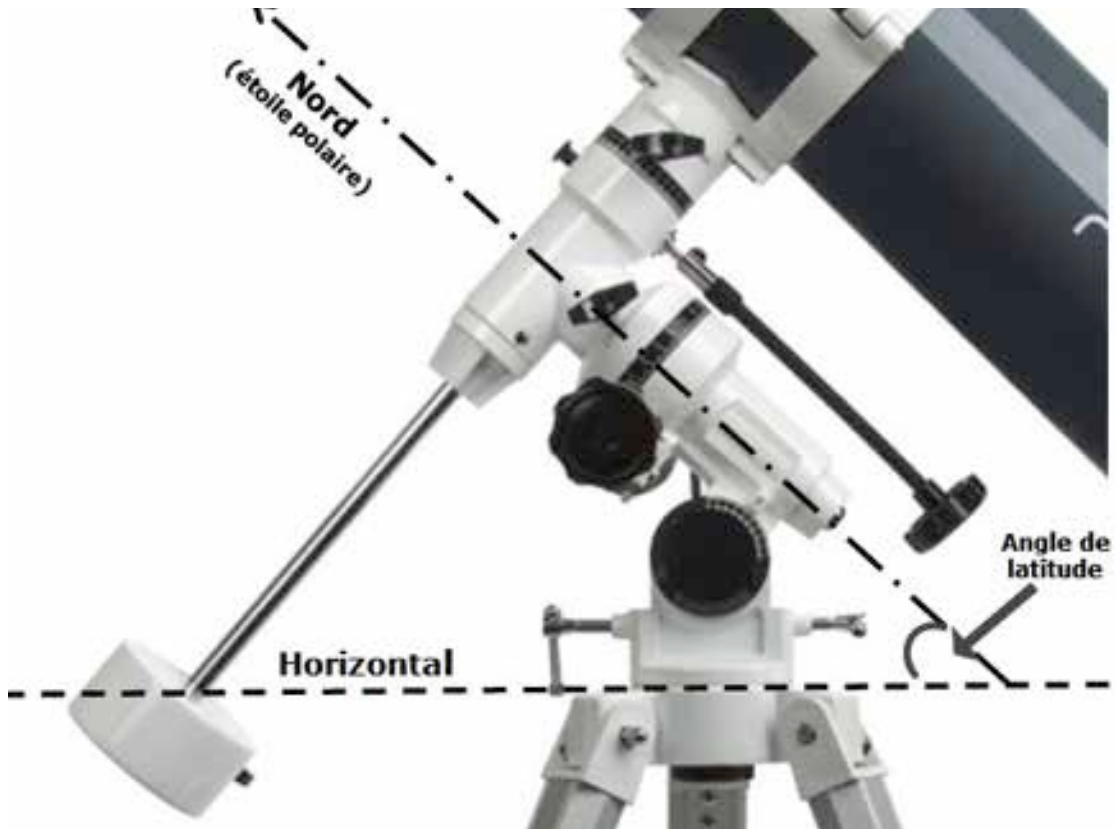


FIG 8

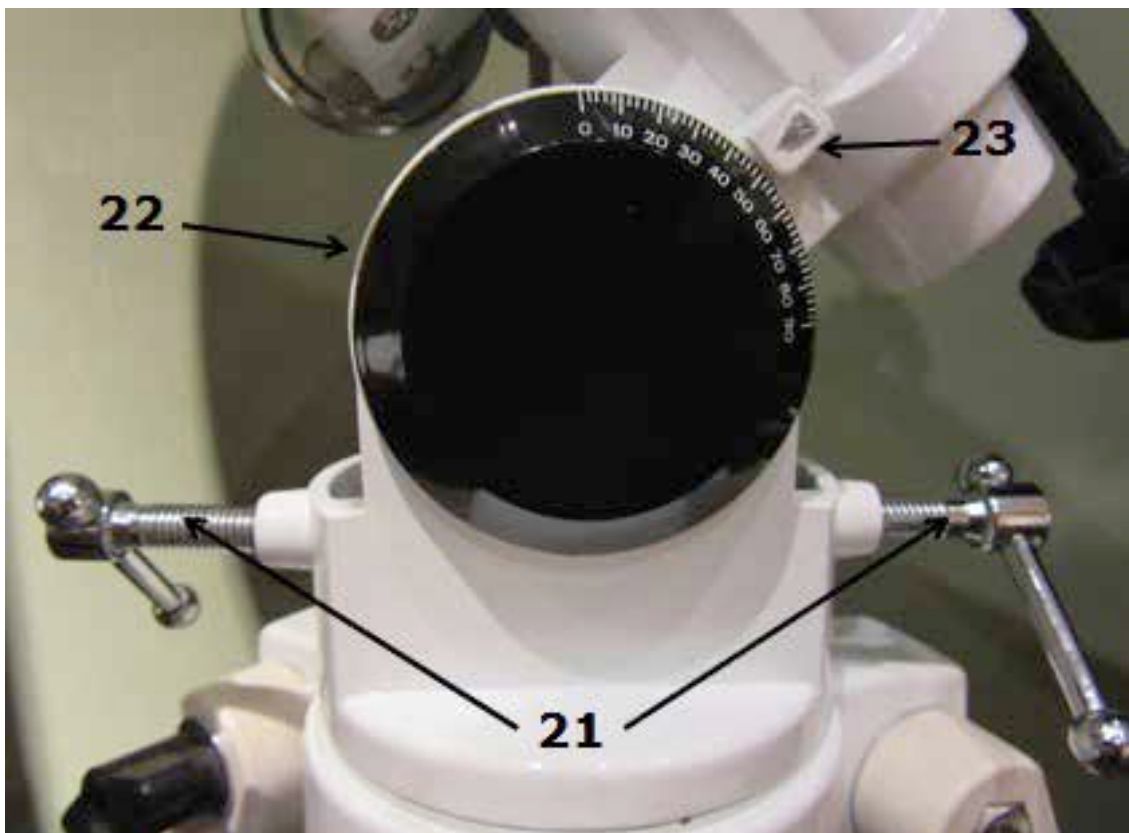


FIG 9

UTILISATION DU TÉLESCOPE

AVERTISSEMENT

NE JAMAIS VISER DIRECTEMENT LE SOLEIL AVEC UN INSTRUMENT.

LE FAIT DE VISER DIRECTEMENT LE SOLEIL, OU DANS SON VOISINAGE IMMÉDIAT, PROVOQUERA DES LÉSIONS OCULAIRES IRRÉVERSIBLES ET IMMÉDIATES. LES LÉSIONS OCULAIRES NE PROVOQUENT EN GÉNÉRAL PAS DE DOULEUR, AINSI L'OBSERVATEUR N'EST-IL PAS AVERTI AVANT QU'IL NE SOIT TROP TARD. NE JAMAIS POINTER L'INSTRUMENT, NI LE CHERCHEUR, DIRECTEMENT OU AU VOISINAGE DU SOLEIL. NE PAS REGARDER DANS LA LUNETTE NI DANS LE CHERCHEUR LORSQUE L'INSTRUMENT SE DÉPLACE. L'UTILISATION PAR DES ENFANTS DOIT SE FAIRE SOUS LA SURVEILLANCE D'UN ADULTE.

Une fois le télescope monté, le chercheur réglé, et la mise en station faite, vous êtes prêt à commencer vos observations.

Votre télescope vous permettra de réaliser deux types d'observations :

Les observations planétaires :

La Lune, Mercure, Vénus, Mars, Jupiter, Saturne.

Les observations du ciel profond :

Galaxies, Nébuleuses...

Note : l'observation d'une étoile n'aura aucun intérêt. En effet, ces astres sont tellement éloignés que, vus dans un télescope, ils apparaissent comme un simple point !

Pour votre première observation choisissez un objet facile à observer : la Lune afin de vous accoutumer aux fonctions et à l'utilisation du télescope.

Pour obtenir les meilleurs résultats pendant les observations, appliquez les conseils ci-dessous:

Attention : Durant toute l'observation votre télescope doit demeurer en station afin de bénéficier des avantages de la monture équatoriale.

Afin de déplacer le tube optique vers un objet à observer, il suffit de desserrer les deux freins (**F.A.**) et (**F.D.**) de telle sorte que le télescope tourne librement alors que l'axe d'ascension droite continue à pointer l'étoile Polaire.

Une fois un objet visible dans le champ de l'instrument, il suffit alors de tourner lentement le flexible d'ascension droite (**12**) afin de compenser la rotation de la Terre durant toute l'observation.

- Pour centrer un objet dans le télescope, se servir d'abord du chercheur pour situer l'objet que vous désirez observer. Lorsque l'objet est centré sur le réticule du chercheur, il apparaît alors dans l'oculaire de l'instrument. (Si ce n'est pas le cas c'est que le chercheur n'est pas réglé : voir réglage du chercheur) resserrer les deux freins (**F.A.**) et (**F.D.**).

- Commencez toujours une observation avec un oculaire de faible puissance (par exemple l'oculaire K 25mm)

- Une fois l'objet centré, on peut réaliser la mise au point en tournant les boutons du porte-oculaire (20). On notera que le corps céleste observé commence à se déplacer lentement dans le champ de l'oculaire. Ce mouvement est causé par la rotation de la Terre. Pour garder ces objets centrés dans le champ du télescope, il suffit de tourner la commande à flexible d'AD (12). Notons que la commande à flexible (13) ne sert qu'à des fins de centrage, et non de poursuite.
- Éviter de toucher l'instrument pendant l'observation. Les vibrations résultantes feraient bouger l'image.
- Laissez vos yeux s'adapter à l'obscurité pendant quelques minutes avant de commencer toute observation sérieuse. Utiliser une torche munie d'un filtre rouge pour protéger votre vision nocturne pendant que vous examinez des cartes stellaires ou que vous examinez les éléments de votre instrument.
- Éviter d'installer le télescope dans une pièce et d'observer à travers une fenêtre ouverte (ou pire, une fenêtre fermée). Les images ainsi observées pourraient apparaître floues ou déformées du fait de la différence de température entre l'air intérieur et l'air extérieur. Les observations se réaliseront donc à l'extérieur le plus éloigné possible de tout éclairage urbain. De même, il est bon de laisser la possibilité à votre télescope de se mettre à la température ambiante (environnante) avant de commencer une session d'observation.
- Éviter d'observer des corps célestes s'ils sont bas sur l'horizon. Le même objet, lorsqu'on l'observe alors qu'il est haut dans le ciel, semble présenter une bien meilleure résolution et un contraste beaucoup plus élevé. De même, les turbulences de la haute atmosphère peuvent faire «danser» les images dans l'oculaire, réduire alors le grossissement jusqu'à ce que l'image apparaisse stable.

Rappel : Avertissement ! Ne jamais pointer le télescope directement sur le soleil, ni même à proximité ! Le fait d'observer le soleil, même pendant un très bref instant, peut entraîner des lésions oculaires irréversibles, ainsi que des dommages au télescope lui-même.

Le nombre d'objets fascinants que vous pouvez observer à l'aide de votre télescope Mizar n'est limité que par votre propre enthousiasme. Un bon atlas céleste vous aidera à localiser de nombreux objets intéressants. Parmi ceux-ci :

- La Lune: un véritable trésor de cratères, de chaînes de montagnes et de lignes de faille. Le meilleur contraste est obtenu pendant les quartiers. Le contraste pendant la pleine Lune est faible, du fait de l'angle d'éclairement.
- Les ceintures nuageuses à la surface de Jupiter.
- Les 4 principaux satellites de Jupiter : Io, Europe, Ganymède et Callisto visibles autour de la planète, et se déplaçant chaque nuit.
- Saturne et ses anneaux.
- Le ciel profond : nébuleuses, galaxies...

CALCUL DU GROSSISSEMENT

Le grossissement du télescope est déterminé par deux facteurs : la distance focale du télescope et la distance focale de l'oculaire utilisé pour une observation donnée. Par exemple, la distance focale du télescope Modèle 114/900 est de 900 mm. Pour calculer le grossissement, il faut diviser la focale de l'objectif : F par celle de l'oculaire utilisé : f . Par exemple, si on utilise l'oculaire K 25 mm avec le Télescope 114/900, le grossissement résultant sera :

Grossissement = focale de l'objectif / focale de l'oculaire = F / f
Grossissement = $900 \text{ mm} / 25 \text{ mm} = 36x$

Le grossissement maximum est déterminé par la nature de l'objet observé et, plus important encore, par les conditions météorologiques. Si l'atmosphère est très calme, on peut utiliser le Télescope 114/900 avec des grossissements allant jusqu'à 228x. En général cependant, des grossissements inférieurs, de 25x à 180x seront le maximum admissible.

Si l'on utilise le Modèle 114/900 de manière régulière, un assortiment de quatre à cinq oculaires est conseillé. Par exemple, un jeu d'oculaires de focales 40 mm, 25 mm, 12,5 mm, 9 mm et 6 mm donnent une gamme de grossissements respectivement de 22,5x, 36x, 72x, 100x et 150x.

Une lentille de Barlow de très haute qualité sert à doubler le grossissement avec chaque oculaire.

Pour les observations planétaires les oculaires conseillés sont :

25 mm, 12,5 mm, 9 mm et 6 mm.

Pour les observations du ciel profond les oculaires conseillés sont :

25 mm et 40 mm.

MAINTENANCE

Comme pour tout instrument optique de qualité, on doit nettoyer les miroirs ou les lentilles le moins souvent possible. Les miroirs aluminés, en particulier, ne doivent être nettoyés qu'en cas d'absolue nécessité. Ne jamais toucher la surface réfléchissante des miroirs. Un peu de poussière à la surface d'un miroir ne provoque qu'une dégradation négligeable de la qualité de l'image, et ne doit certainement pas être considérée comme une raison de «nettoyer» la surface. Si le capuchon du télescope est remplacé après chaque séance d'observation, une fois l'intérieur du tube bien sec, il ne sera pas nécessaire de nettoyer les optiques.

ALIGNEMENT DES OPTIQUES (COLLIMATION) (FIG 7)

Tous les télescopes Mizar 114/900 sont optiquement alignés en usine. On parle ici de collimation des miroirs. Il est fortement improbable que vous ayez à réaligner les optiques de votre instrument. Si toutefois le télescope nécessite un réglage des optiques, faites appel à un spécialiste qui procédera à la collimation de votre télescope.

COMPRÉHENSION DES MOUVEMENTS ET COORDONNÉES CÉLESTES

Du fait de la rotation de la Terre, les corps célestes semblent se déplacer d'est en ouest selon un trajet incurvé. Le chemin qu'ils suivent est connu sous le nom de ligne d'Ascension Droite (AD). L'angle entre le corps céleste et l'équateur céleste est dénommé Déclinaison (Déc).

Ascension Droite et Déclinaison sont analogues au système de coordonnées (latitude, longitude) utilisé à la surface de la Terre.

UTILISATION DES CERCLES DE COORDONNÉES

Les cercles de coordonnées de la monture équatoriale (FIG 4), une fois la mise en station faite, peuvent faciliter la localisation de corps célestes peu visibles, qu'on ne découvrira pas par observation visuelle directe.

Les planètes du système solaire : Mercure, Vénus, Mars, Jupiter et Saturne étant visibles à l'œil nu, leur localisation ne nécessitera pas l'usage des cercles de coordonnées.

Seule la localisation de certains objets du ciel profond (invisibles à l'œil nu) pourrait justifier l'utilisation des cercles de coordonnées. Cependant, il serait obligatoire pour cela d'avoir réalisé au préalable une mise en station d'une précision absolue, ce qui est rarement le cas sur ce type de monture qui n'est pas équipée de viseur polaire. De plus, cette technique nécessite un atlas stellaire de coordonnées célestes.

La localisation des objets du ciel profond se fera donc à l'aide d'une simple carte des objets Messier par exemple.

Vous voilà prêt maintenant à partir à la découverte de l'Astronomie d'amateur !
Votre Télescope Mizar vous offrira de nombreuses nuits d'observation, pleines d'émerveillement devant la beauté du spectacle que nous offre la voûte céleste.

Les guides-conseils des magasins Nature et Découvertes restent à votre entière disposition pour répondre à vos questions.

INHALTSVERZEICHNIS

EINLEITUNG S.14

STANDARDAUSRÜSTUNG S.14

ZUSAMMENBAU DES TELESKOPS S.17

AUSRICHTUNG DES SUCHERS S.17

AUSRICHTUNG AUF DEN HIMMELSPOL S.19

AUFSTELLUNG S.19

NUTZUNG DES TELESKOPS S.21

BERECHNUNG DER VERGRÖSSERUNG S.22

PFLEGEHINWEISE S.23

AUSRICHTUNG DER OPTIK (KOLLIMATION) S.23

BEWEGUNGEN UND
HIMMELSKOORDINATENSYSTEM VERSTEHEN S.23

NUTZUNG DER KOORDINATENRINGE S.23

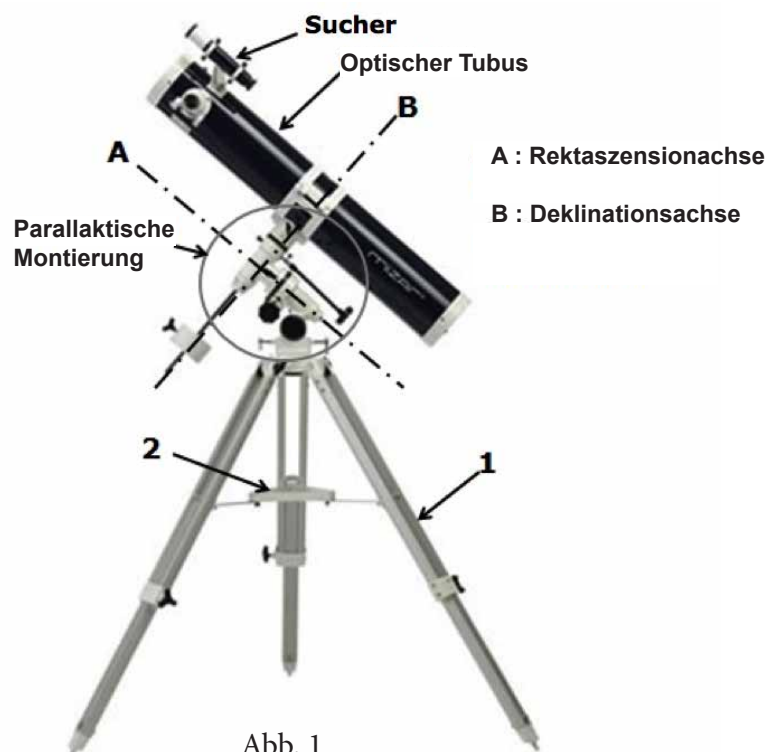
EINLEITUNG

Das Mizar 114/900 ist ein Teleskop mit einem Durchmesser von 114 mm. Ausgestattet ist es mit einem Dreibeinstativ aus Aluminium und einer parallaktischen Montierung. Mit dieser Montierung wird die Erdrotation kompensiert, wodurch ein hoher Beobachtungskomfort entsteht. Begeben Sie sich mit Ihrem Teleskop auf eine Entdeckungsreise des Mondes und von Planeten wie Venus, Mars, Jupiter und Saturn. Aber auch die Betrachtung von Galaxien und Nebeln – so genannten Deep-Sky-Himmelsobjekten – ist möglich. Bitte beachten Sie, dass es sich beim Modell 114/900 um ein Teleskop vom Typ Newton handelt, das nicht für terrestrische Beobachtungen geeignet ist.

Um den vollen Funktionsumfang des Instruments zu nutzen, empfehlen wir Ihnen, sich einige Minuten Zeit zu nehmen und die Bedienungsanleitung zu lesen, bevor Sie Ihre ersten Beobachtungen durchführen.

STANDARDAUSRÜSTUNG

- **Optischer Tubus mit Hauptspiegel von 114 mm Durchmesser und mit einer Brennweite von 900 mm. (F/D = 7,9)**
- **Parallaktische Montierung**
- **Aluminium-Dreibeinstativ**
- **Sucher 6 x 30**
- **Okulare:**
Kellner 25 mm (Vergrößerung = 36-fach)
Kellner 9 mm (Vergrößerung = 100-fach)



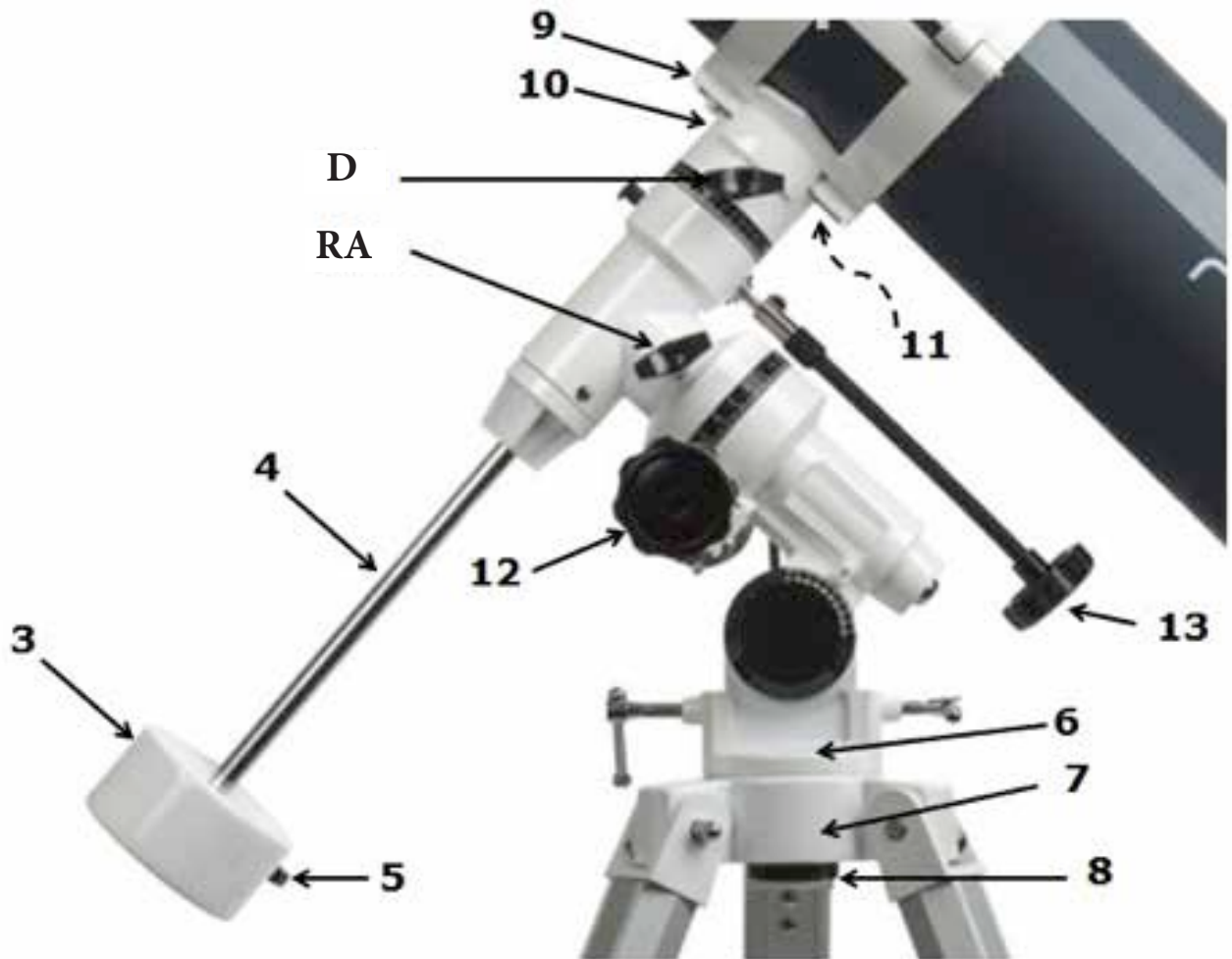


Abb. 2



Abb. 3

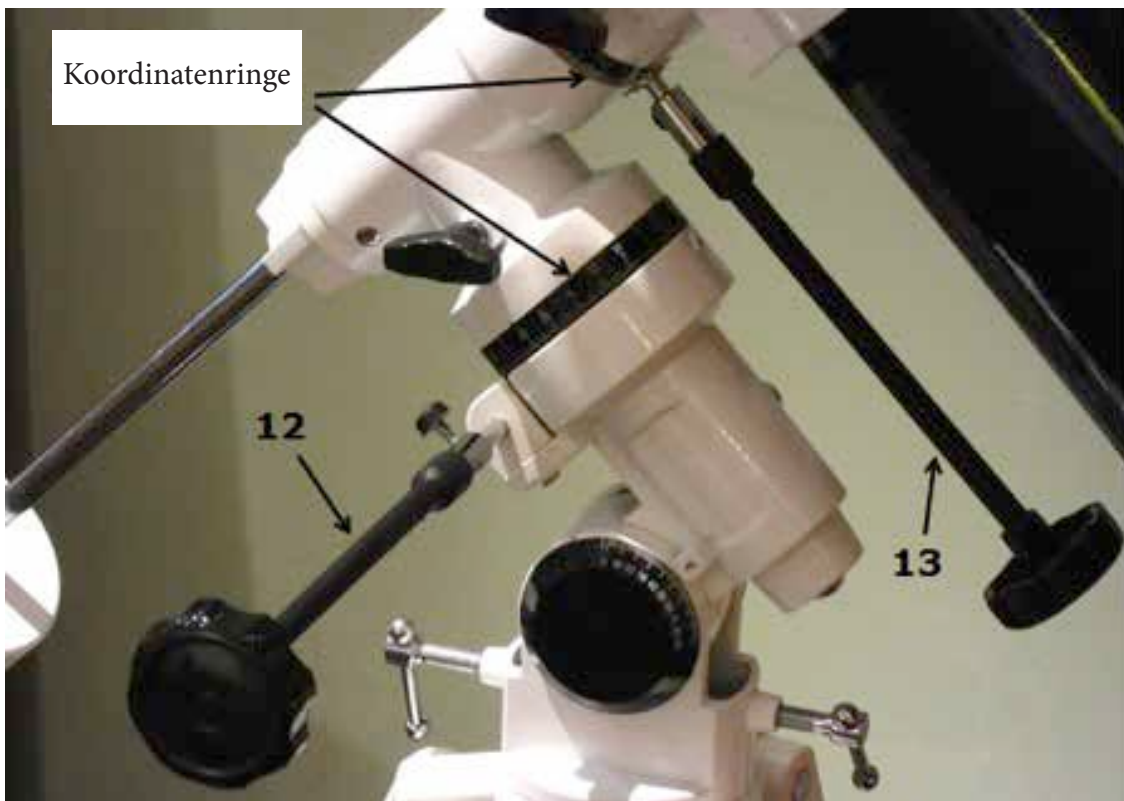


Abb. 4

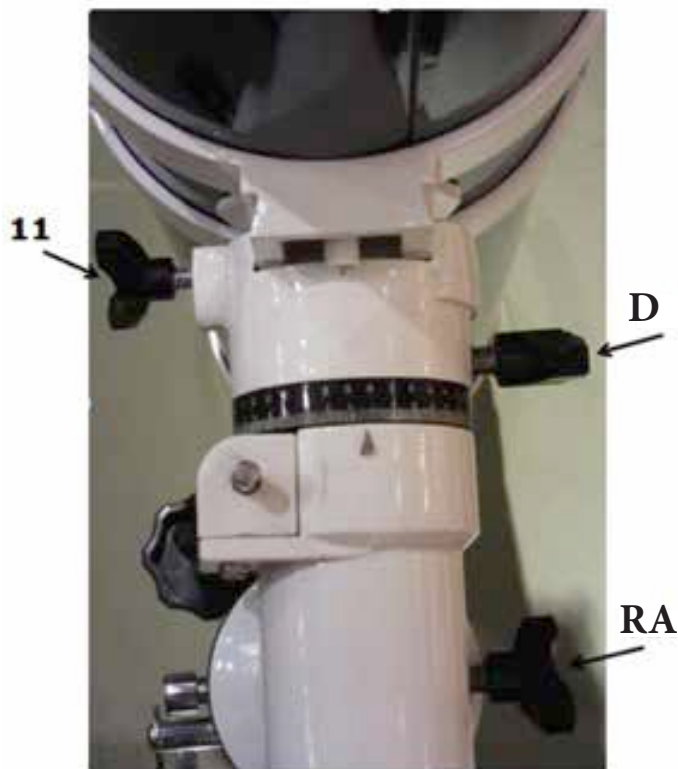


Abb. 5



Motorbefestigungssystem
(optional)



Kollimationsschraube
(nicht verstellen)

Abb. 6-7

ZUSAMMENBAU DES TELESKOPS

- Die Beine des Stativs (1) komplett spreizen, anschließend die Ablage (2) montieren. Das Dreibeinstativ durch Ausziehen des Schiebeteils an jedem Bein auf die gewünschte Höhe einstellen.
- Das Gegengewicht (3) auf die Stange (4) aufschieben. Mit der Feststellschraube (5) das Gegengewicht blockieren.
- Die Gegengewichtsstange in die Basis der Deklinationsachse der parallaktischen Montierung schrauben (**siehe Abb. 2**).
- Mit der Schraubenmutter (8) die Basis der parallaktischen Montierung (6) am Kopf des Dreibeinstativs (7) befestigen.
- Die Basis der Polhöhenwiege (9) in die Rille (10) der Montierung einsetzen und mit der Schraube (11) sichern.
- Die biegsamen Wellen (12) und (13) für die Feinbewegung befestigen. Die biegsamen Wellen werden jeweils über feststellbare Rändelschrauben in Position gehalten, die sich an ihren Enden befinden.
- Das Okular K 25 (14) in die Okularklemme einsetzen und die Rändelschraube (15) leicht anziehen, um das Okular zu sichern.
- Mit den Befestigungsmuttern (17) die Halterung des Suchers (16) auf dem optischen Tubus fixieren. Anschließend den Sucher (18) in seiner Halterung mittels der drei Stellschrauben (19) zentrieren.

Nun ist das Teleskop zusammengebaut. Um es richtig nutzen zu können, muss nun der Sucher ausgerichtet werden.

AUSRICHTUNG DES SUCHERS

Mit dem breiten Gesichtsfeld des Suchers (6 x 30 mm) fällt die Positionsbestimmung eines Himmelskörpers leicht. Anschließend kann es mit dem Teleskop bei starker Vergrößerung eingehend betrachtet werden. Der Sucher 6 x 30 (18) und die Halterung des Suchers (16) werden wie vorstehend beschrieben am Tubus des Teleskops befestigt. Damit der Sucher einsatzbereit ist, muss er jedoch auf das Teleskop ausgerichtet werden, damit Teleskop und Sucher denselben Punkt am Himmel anvisieren. Nach erfolgreicher Ausrichtung ist die Suche nach Himmelskörpern erheblich einfacher: Zunächst wird die Position eines Objekts mit dem Weitwinkel-Sucher bestimmt. Dann betrachtet man es durch das Okular des Teleskops.

Für die Ausrichtung des Suchers wie folgt vorgehen:

- Das Okular (14) mit der geringsten Vergrößerung (K 25 mm) in die Okularklemme des Teleskops einsetzen.
- Die Sperre der Rektaszensionsachse (**RA**) und die Sperre der Deklinationsachse (**D**) lösen, sodass sich das Teleskop frei um seine Achsen dreht. Das Teleskop auf ein terrestrisches Objekt in mindestens 200 m Entfernung richten (zum Beispiel den Schornstein eines Hauses). Das Objekt im Gesichtsfeld des Teleskops zentrieren und dabei durch das Okular (14) schauen. Die Fokussierung mit dem Drehknopf (20) vornehmen, um ein klares Bild zu erhalten. Nach erfolgter Zentrierung die Sperren wieder aktivieren.
- Nun durch den Sucher schauen und je nach Bedarf eine oder mehrere Rändelschrauben (19) lösen oder andrehen, bis das Fadenkreuz des Suchers auf das mit dem Teleskop anvisierte Objekt zentriert ist.

Nach erfolgter Einstellung befinden sich die mit dem Sucher anvisierten Objekte mittig im Gesichtsfeld des Teleskops.

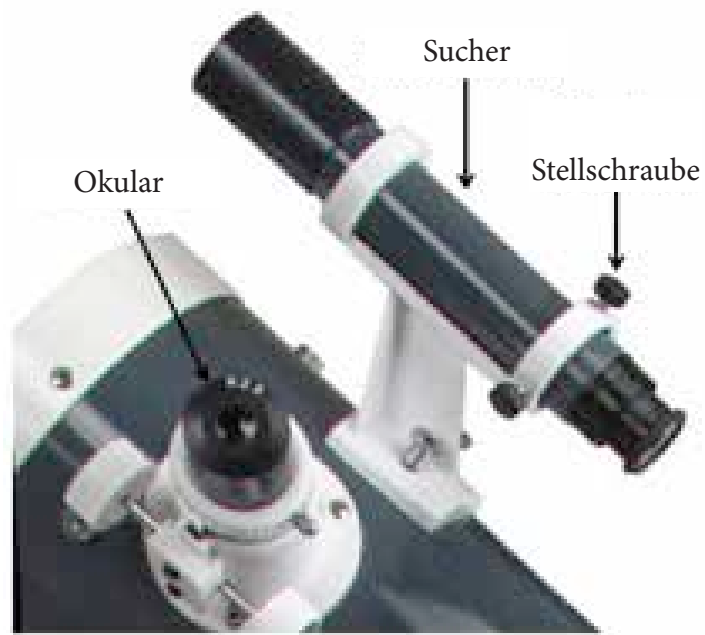


Abb. 8

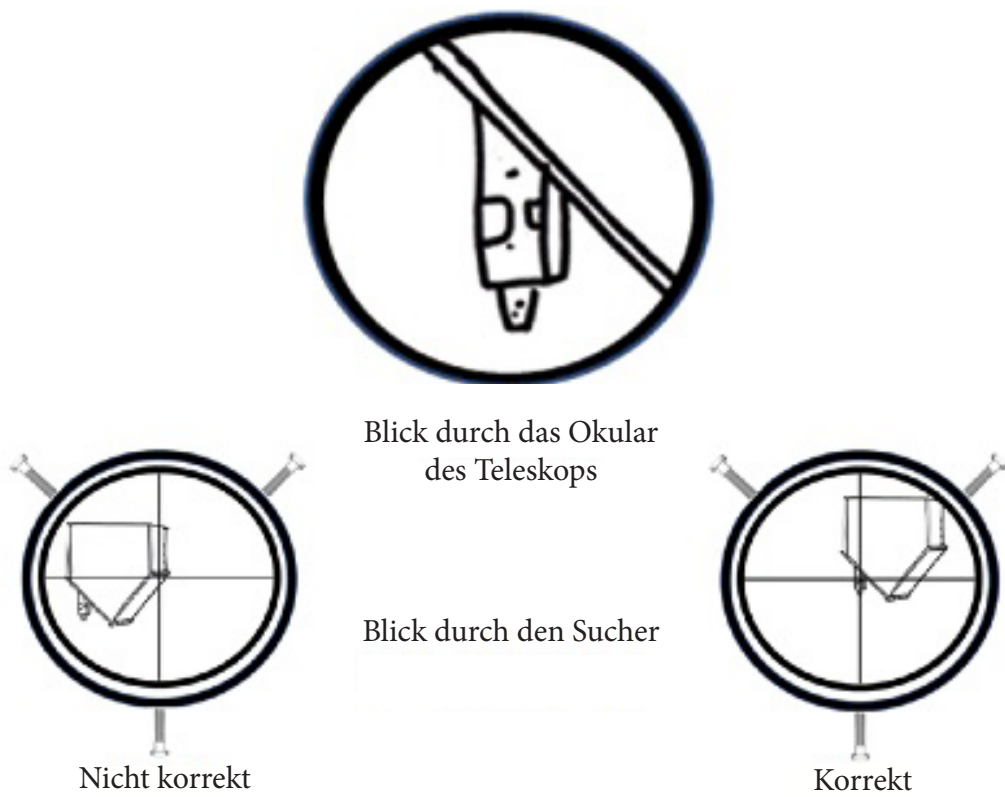


Abb. 9

Hinweis: Das Teleskop zeigt wie der Sucher ein seitenverkehrtes Bild, das auf dem Kopf steht. Das ist normal!

AUSRICHTUNG AUF DEN HIMMELSPOL

Ihr Teleskop hat den Vorteil einer parallaktischen Montierung. Mit dieser Montierung wird die Rotation der Erde während der Beobachtungen kompensiert.

Für diesen zusätzlichen Komfort ist der folgende Einstellungsschritt erforderlich: **die Aufstellung**.

Die Objekte am Himmel scheinen um den Himmelspol zu wandern (tatsächlich bewegen sich Himmelskörper nicht, ihre augenscheinliche Rotation wird durch die Erdrotation hervorgerufen). Die Sterne drehen sich über einen Zeitraum von 24 Stunden in konzentrischen Kreisen einmal um den Pol, der den Mittelpunkt dieser Kreise darstellt. Durch die Ausrichtung der Rektaszensionsachse des Teleskops auf den nördlichen Himmelspol (oder den südlichen Himmelspol, wenn sich der Benutzer auf der Südhalbkugel befindet) können die Himmelskörper verfolgt werden, indem das Teleskop um nur eine Achse gedreht wird – die Rektaszensionsachse!

AUFSTELLUNG

Beim Aufstellen wird die Rektaszensionsachse des Teleskops (**A – Abb. 1**) auf die Rotationsachse der Erde ausgerichtet.

Dabei ist wie folgt vorzugehen:

1. Die Montierung durch Einstellen der Beinhöhe (horizontal) ausrichten.
2. Die Azimut-Sperre (**8**) der Basis (**7**) lösen, sodass sich das Teleskop und seine Montierung horizontal drehen können. Das Teleskop drehen, bis die Rektaszensionsachse (**A**) nach Norden zeigt. Hierfür einen Kompass verwenden oder die Position des Polarsterns bestimmen.
3. Die geografische Breite Ihres Beobachtungsstandorts auf einer Straßenkarte, in einem Atlas oder online in Google Maps bestimmen. Die Montierung des Teleskops mithilfe der Stellschrauben (**21**) kippen, sodass die Markierung (**23**) die geografische Breite des Beobachtungsstandorts auf der Koordinatenscheibe (**22**) angibt (im Beispiel in **Abb. 11**: 50 Grad).

Ihr Teleskop ist nun aufgestellt und für die Beobachtungen korrekt auf den Himmelspol ausgerichtet.

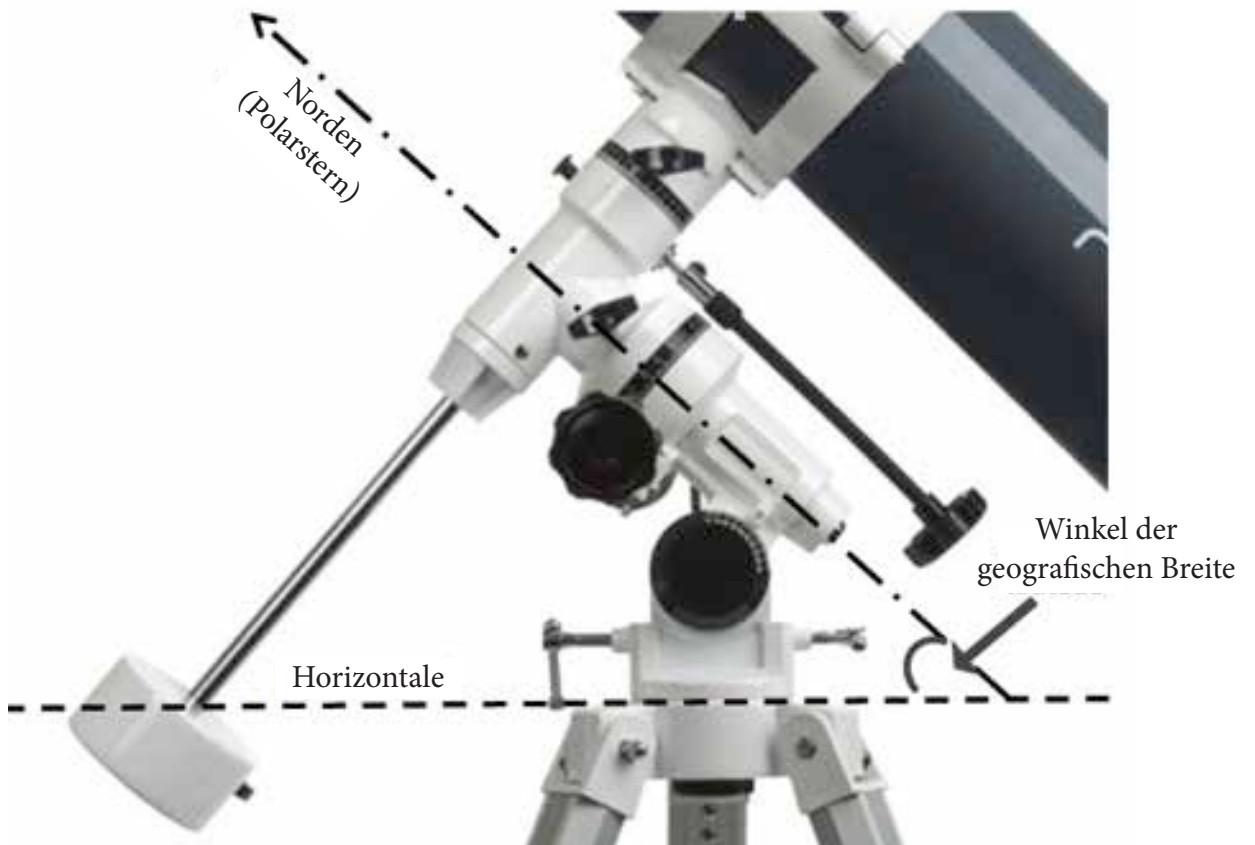


Abb. 10

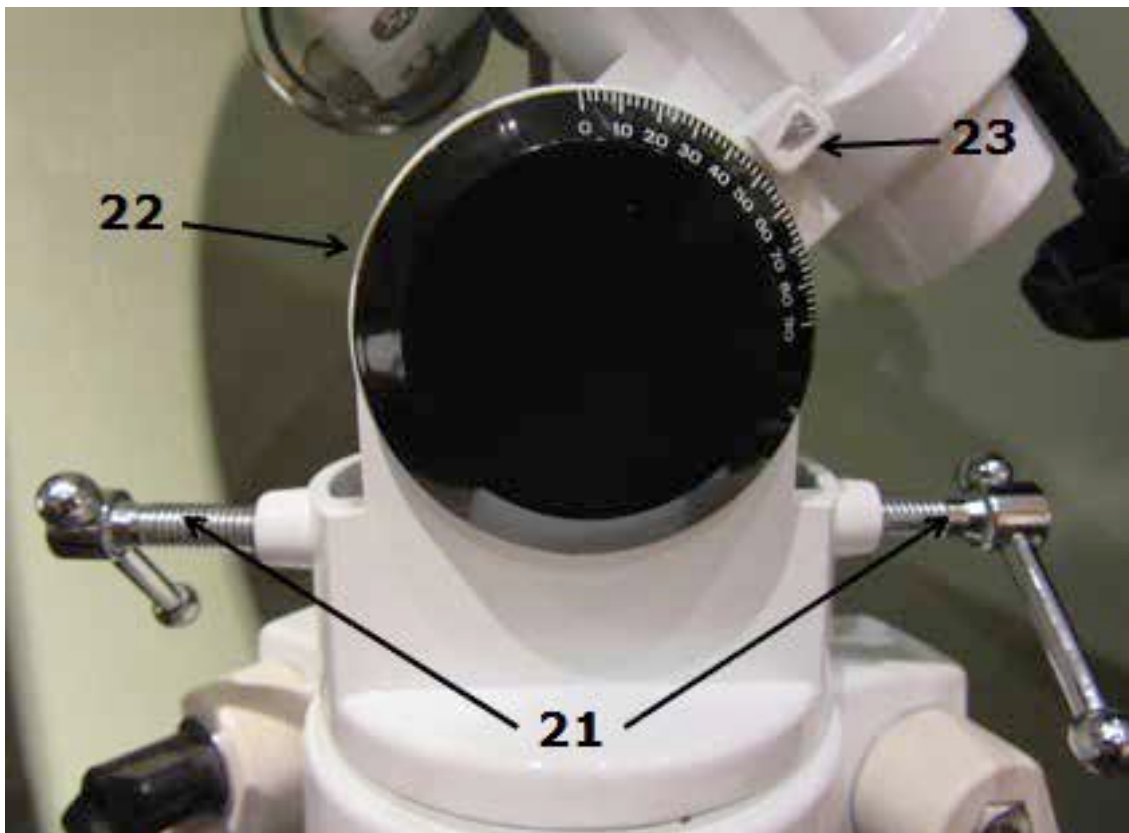


Abb. 11

NUTZUNG DES TELESKOPS

WARNUNG

MIT DEM INSTRUMENT NIEMALS DIREKT IN DIE SONNE BLICKEN.

EINE DIREKTE BETRACHTUNG DER SONNE ODER IHRER UNMITTELBAREN UMGEBUNG FÜHRT ZUR SOFORTIGEN UND IRREVERSIBLEN SCHÄDIGUNG DER AUGEN. IN DER REGEL IST DIESE ART DER AUGENVERLETZUNG NICHT SCHMERZHAFT, SODASS DER NUTZER DIESE ERST BEMERKT, WENN ES ZU SPÄT IST. DAS INSTRUMENT ODER DEN SUCHER NIEMALS DIREKT AUF DIE SONNE ODER IHRE UNMITTELBARE UMGEBUNG RICHTEN. NICHT DURCH DAS FERNROHR ODER DEN SUCHER SCHAUEN, WÄHREND SICH DAS INSTRUMENT BEWEGT. KINDER DÜRFEN DAS FERNROHR NUR UNTER AUFSICHT EINES ERWACHSENEN BENUTZEN

Ist das Teleskop montiert, der Sucher eingestellt und die Ausrichtung abgeschlossen, können Sie mit der Himmelsbeobachtung beginnen.

Mit Ihrem Teleskop können Sie zwei Arten von Beobachtungen durchführen:

Beobachtung von Planeten:

Mond, Merkur, Venus, Mars, Jupiter, Saturn.

Deep-Sky-Beobachtung:

Galaxien, Nebel ...

Hinweis: Die Beobachtung eines Sterns ist vergleichsweise uninteressant. Die Entfernung zu diesen Gestirnen ist derart groß, dass sie mit dem Teleskop nur als kleiner Punkt zu erkennen sind!

Wählen Sie für Ihre erste Himmelsentdeckung ein leicht zu beobachtendes Objekt – den Mond, um sich mit den Funktionen und der Nutzung des Teleskops vertraut zu machen.

Um bei Ihren Beobachtungen optimale Ergebnisse zu erzielen, sollten Sie die folgenden Hinweise beachten:

Achtung: Während der Beobachtung muss das Teleskop stets an Ort und Stelle verbleiben, damit die Vorzüge der parallaktischen Montierung zum Tragen kommen.

Um den optischen Tubus auf ein anderes Beobachtungsobjekt zu richten, sind lediglich die beiden Sperren (**RA**) und (**D**) zu lösen, sodass sich das Teleskop frei drehen kann und die Rektaszensionsachse dabei weiter auf den Polarstern gerichtet ist.

Befindet sich das Objekt im Gesichtsfeld des Instruments, muss lediglich die biegsame Welle der Rektaszensionsachse (**12**) langsam bewegt werden, um die Erdrotation während der Beobachtung zu kompensieren.

- Für die Zentrierung eines Objekts im Teleskop zunächst den Sucher verwenden, um die Position des gewünschten Objekts zu bestimmen. Ist das Fadenkreuz des Suchers auf das Objekt gerichtet, erscheint das Objekt im Okular des Instruments (ist dies nicht der Fall, ist der Sucher nicht eingestellt; siehe Einstellung des Suchers) und die beiden Sperren (**RA**) und (**D**) werden aktiviert.

- Eine Beobachtung sollte stets mit einem Okular mit geringer Vergrößerungsleistung (z. B. dem Okular K25) begonnen werden.

- Nach erfolgter Zentrierung des Objekts kann mittels der Drehknöpfe der Okularklemme (20) die Fokussierung vorgenommen werden. Der beobachtete Himmelskörper beginnt, sich langsam im Gesichtsfeld des Okulars zu bewegen. Diese Bewegung wird durch die Erdrotation hervorgerufen. Um die im Gesichtsfeld des Teleskops zentrierten Objekte zu beobachten, muss lediglich die biegsame Welle der Rektaszensionsachse (12) bewegt werden. Die biegsame Welle (13) dient ausschließlich zur Zentrierung und nicht zur Verfolgung der Himmelskörper.
- Während der Beobachtungen sollte das Instrument nicht berührt werden. Andernfalls können Schwingungen entstehen, die zu Bildbewegungen führen.
- Die Augen müssen sich zunächst einige Minuten an die Dunkelheit gewöhnen, bevor eine ernsthafte Beobachtung möglich ist. Eine Taschenlampe mit Rotfilter verwenden, um die Nachtsichtfähigkeit beim Lesen von Himmelskarten oder bei der Prüfung von Instrumententeilen zu erhalten.
- Die Aufstellung des Teleskops in einem Raum und Beobachtungen durch das geöffnete Fenster (oder gar bei geschlossenem Fenster) sollten vermieden werden. Die Bilder erscheinen anderenfalls aufgrund des Temperaturunterschieds zwischen Innen- und Außenluft unter Umständen unscharf oder verzerrt. Die Beobachtung sollte deshalb im Freien und möglichst weit entfernt von jeder Straßenbeleuchtung durchgeführt werden. Vor einer Beobachtung sollte sich das Teleskop zunächst an die Umgebungstemperatur anpassen können.
- Himmelskörper, die zu nahe am Horizont stehen, sollten nicht beobachtet werden. Steht dasselbe Objekt hoch am Himmel, ist es in besserer Auflösung und mit einem sehr viel höheren Kontrast zu sehen. Auch kann es sein, dass die Turbulenzen in der oberen Atmosphäre die Bilder im Okular „tanzen“ lassen. In diesem Fall die Vergrößerung reduzieren, bis das Bild stabil ist.

Hinweis: Warnung! Das Teleskop niemals direkt auf die Sonne richten, auch nicht auf die Umgebung der Sonne! Das Beobachten der Sonne, auch nur für einen kurzen Moment, kann zu irreversiblen Augenschäden und Schäden am Teleskop selbst führen.

Ihren Möglichkeiten, mit dem Teleskop Mizar faszinierende Himmelskörper zu betrachten, sind kaum Grenzen gesetzt. Ein guter Himmelsatlas wird Ihnen helfen, die Position vieler interessanter Objekte zu bestimmen. Darunter:

- Der Mond – ein Wunderwerk aus Kratern, Bergketten und Verwerfungslinien. Der beste Kontrast ist während der Halbmondphasen gegeben. Der Kontrast bei Vollmond ist aufgrund des Lichteinfallwinkels schwach.
- Die Wolkenbänder an der Oberfläche des Jupiter.
- Die 4 größten Monde des Jupiter: Io, Europa, Ganymed und Kallisto – die um den Planeten sichtbar sind und jede Nacht anders stehen.
- Der Saturn und seine Ringe.
- Deep Sky: Nebel, Galaxien ...

BERECHNUNG DER VERGRÖßERUNG

Die Vergrößerung des Teleskops wird durch zwei Faktoren bestimmt – die Brennweite des Teleskops und die Brennweite des für die jeweilige Beobachtung verwendeten Okulars. Die Brennweite des Teleskop-Modells 114/900 beträgt beispielsweise 900 mm. Zur Berechnung der Vergrößerung muss die Brennweite des Objektivs (F) durch die Brennweite des verwendeten Okulars (f) dividiert werden. Wenn man beispielsweise das Okular K 25 mit dem Teleskop 114/900 verwendet, ergibt sich folgende

Vergrößerung:

Vergrößerung = Brennweite Objektiv / Brennweite Okular = F / f

Vergrößerung = 900 mm / 25 mm = 36-fach

Die maximale Vergrößerung wird durch die Art des Beobachtungsobjekts und, viel wichtiger noch, durch die Witterungsbedingungen bestimmt. Bei sehr ruhiger Atmosphäre lässt sich das Teleskop 114/900 mit bis zu 228-facher Vergrößerung verwenden. Im Allgemeinen ist jedoch eine 25-fache bis maximal 180-fache Vergrößerung akzeptabel.

Beim regelmäßigen Einsatz des Modells 114/900 ist ein Satz von vier bis fünf Okularen empfehlenswert. Ein Okular-Satz mit Brennweiten von 40 mm, 25 mm, 12,5 mm, 9 mm und 6 mm bietet z. B. eine 22,5-, 36-, 72- 100- bzw. 150-fache Vergrößerung.

Mit einer qualitativ hochwertigen Barlowlinse kann die Vergrößerung je Okular verdoppelt werden.

Für die Beobachtung von Planeten sind die folgenden Okulare empfehlenswert:

25 mm, 12,5 mm, 9 mm und 6 mm.

Bei der Beobachtung von Deep-Sky-Objekten sollten diese Okulare verwendet werden:

25 mm und 40 mm.

PFLEGEHINWEISE

Wie bei jedem hochwertigen optischen Instrument sollten die Spiegel und Linsen so selten wie möglich gereinigt werden. Insbesondere die aluminieren Spiegel sollten nur im absoluten Ausnahmefall gereinigt werden. Die reflektierende Oberfläche der Spiegel niemals berühren. Ein wenig Staub auf einem Spiegel verursacht nur eine vernachlässigbare Beeinträchtigung der Bildqualität und ist in keinem Fall ein Reinigungsgrund. Wird das Teleskop nach jeder Beobachtung in seine Schutzhülle verpackt, sobald der Tubus innen getrocknet ist, ist eine Reinigung der optischen Elemente nicht erforderlich.

AUSRICHTUNG DER OPTIK (KOLLIMATION) (Abb. 7)

Die Ausrichtung der Optik der Teleskope Mizar 114/900 erfolgt werkseitig. Man spricht hierbei von einer Kollimation der Spiegel. Es ist äußerst unwahrscheinlich, dass Sie die Optik Ihres Instruments neu ausrichten müssen. Benötigt Ihr Teleskop dennoch eine optische Neuausrichtung, überlassen Sie die Kollimation einem Fachmann.

BEWEGUNGEN UND HIMMELSKOORDINATENSYSTEM VERSTEHEN

Aufgrund der Erdrotation scheinen sich die Himmelskörper von Ost nach West auf einer kurvenförmigen Bahn zu bewegen. Diese Bahn ist unter der Bezeichnung Rektaszension (RA) bekannt. Der Winkel zwischen dem Himmelskörper und dem Himmelsäquator wird als Deklination (d) bezeichnet. Rektaszension und Deklination entsprechen dem auf der Erde verwendeten Koordinatensystem (geografische Breite und Länge).

NUTZUNG DER KOORDINATENRINGE

Nach erfolgter Aufstellung erleichtern die Koordinatenringe der parallaktischen Montierung (Abb. 4) die Positionsbestimmung nur schwer erkennbarer Himmelskörper, die bei direkter visueller Betrachtung nicht auffindbar sind.

Die Planeten des Sonnensystems, Merkur, Venus, Mars, Jupiter und Saturn, sind mit bloßem Auge sichtbar. Die Koordinatenringe sind für ihre Positionsbestimmung nicht notwendig.

Einzig die Bestimmung der Position bestimmter (mit bloßem Auge nicht erkennbarer) Deep-Sky-Objekte könnte den Einsatz der Koordinatenringe erfordern. Hierfür ist jedoch zunächst eine absolut präzise Aufstellung notwendig, was aber bei dieser Art von Montierung, die nicht mit einem Polsucher ausgerüstet ist, in den seltensten Fällen möglich ist. Für diese Technik ist zudem ein Sternatlas mit Himmelskoordinaten erforderlich.

Die Positionsbestimmung von Deep-Sky-Objekten wird somit z. B. anhand einer einfachen Karte mit Messierobjekten vorgenommen.

Nun sind Sie bereit für Ihre ersten Entdeckungsreisen in die Astronomie!
Das Teleskop Mizar wird in zahllosen Nächten Ihr Begleiter sein und Sie zum Staunen bringen – über die Schönheit des Schauspiels, das Ihnen das Firmament bietet.

Bei Fragen helfen unsere Berater in den Geschäften von Nature & Découvertes gerne weiter.

TABLE OF CONTENTS

INTRODUCTION p25

STANDARD EQUIPMENT p25

TELESCOPE ASSEMBLY p28

ALIGNING THE FINDERSCOPE p28

ALIGNMENT WITH THE CELESTIAL POLE p30

POLAR ALIGNMENT p30

USING YOUR TELESCOPE p32

CALCULATION OF MAGNIFICATION p33

MAINTENANCE p34

UNDERSTANDING CELESTIAL MOVEMENT AND
COORDINATES p34

USING SETTING CIRCLES p34

INTRODUCTION

The Mizar 114/900 is a telescope with a diameter of 114mm. It features an aluminium tripod and an equatorial mount. This type of mount offsets the rotation of the Earth during observation, which provides significant viewing comfort. Your telescope will allow you to embark on the discovery of the Moon and the planets, including: Venus, Mars, Jupiter and Saturn, but also galaxies and nebulae called deep sky objects. Please note that the 114/900 model is a Newton style telescope, and it is not suitable for land observation.

To make the most of this instrument, we strongly advise you to take a few minutes to read this manual before undertaking your first observations.

STANDARD EQUIPMENT

- **Optical tube with a primary mirror of 114mm in diameter and a focal length of 900mm. (F/D = 7.9)**
- **Equatorial mount**
- **Aluminium tripod**
- **Finderscope 6x30**
- **Eyepieces:**
 - Kellner 25mm (magnification = 36 x)**
 - Kellner 9mm (magnification = 100 x)**

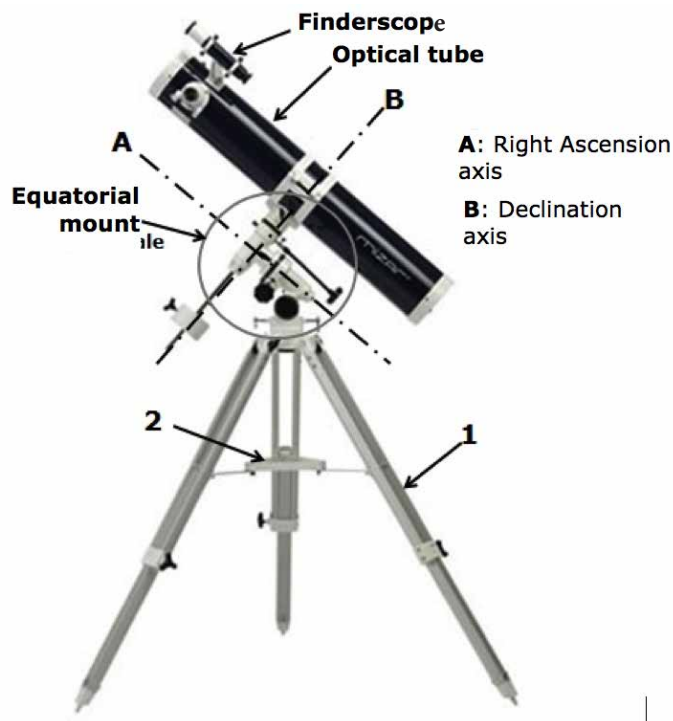


FIG 1

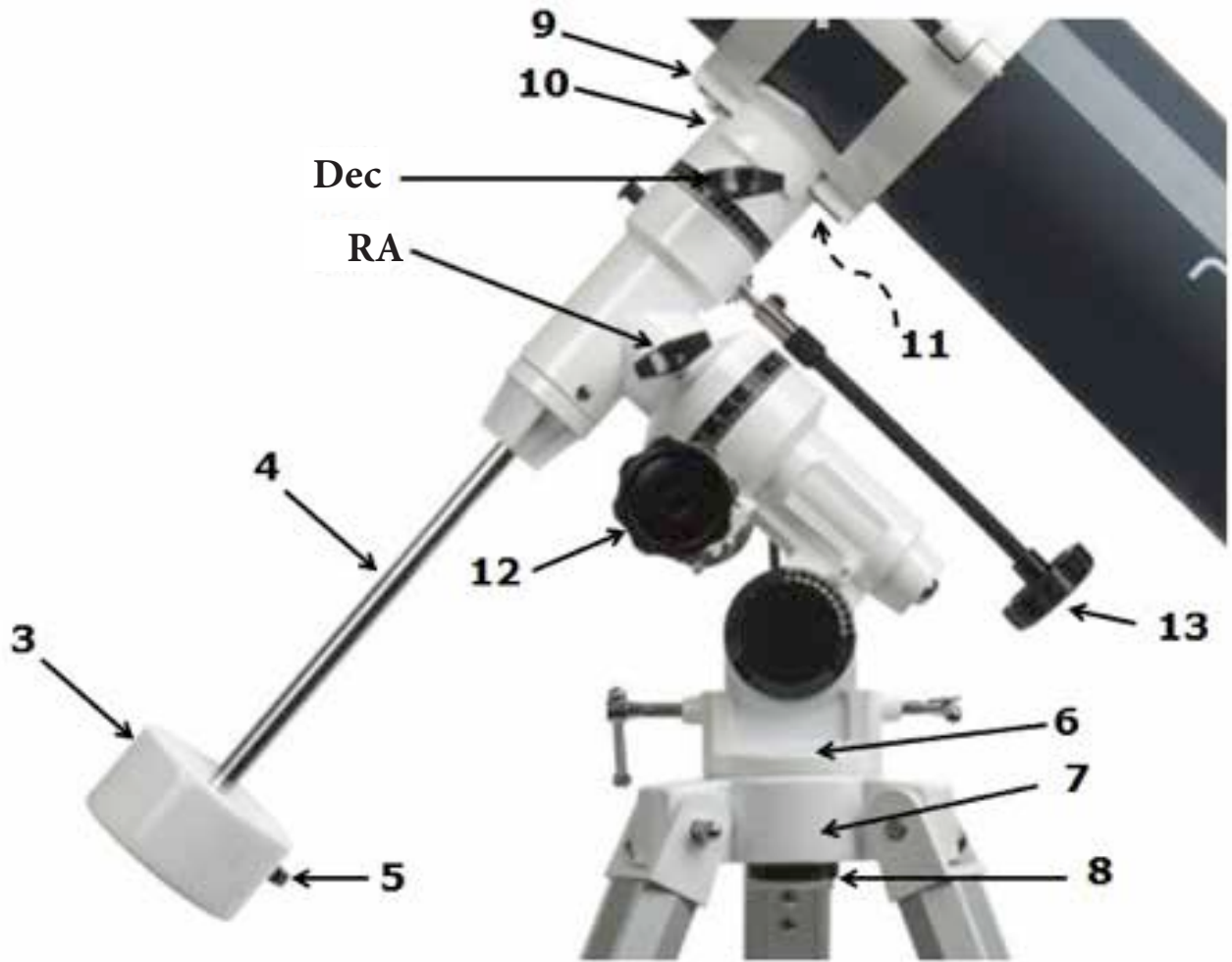


FIG 2



FIG 3

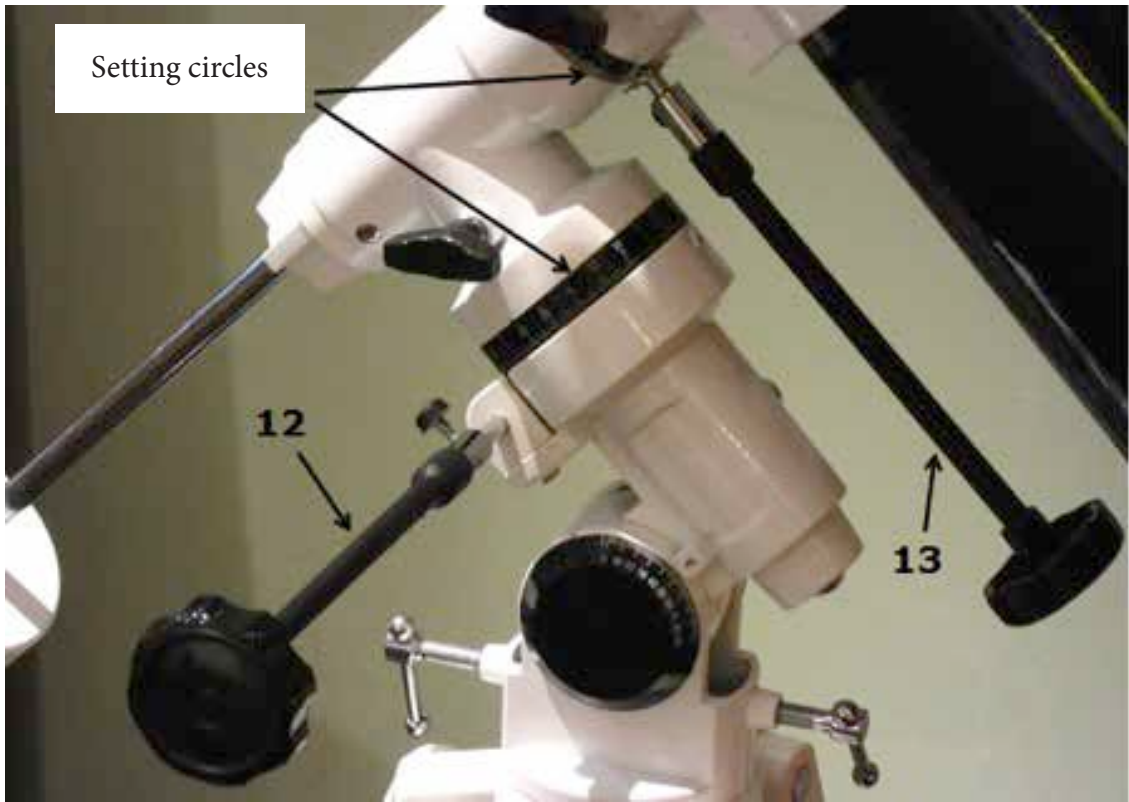


FIG 4

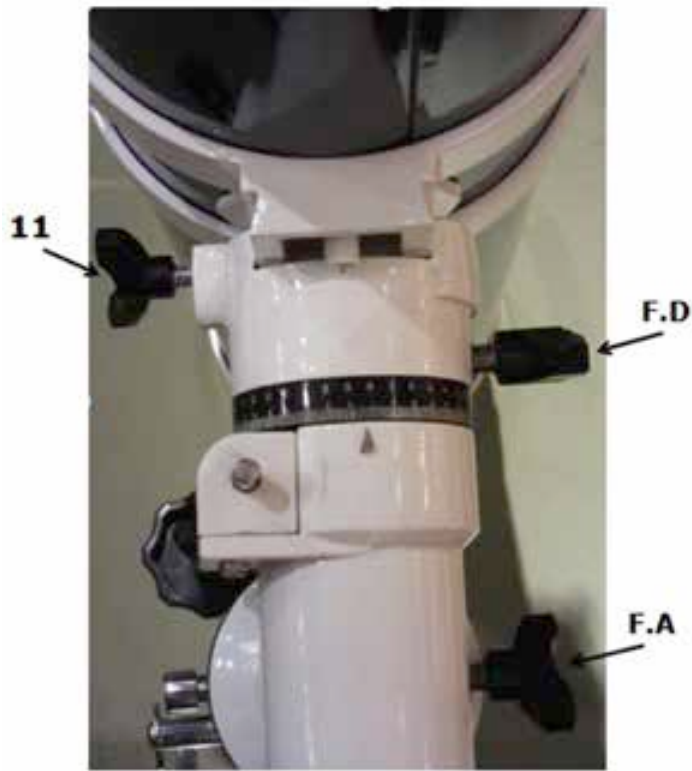


FIG 5



Motor mount system
(optional)



Collimation screw
(Do not adjust)

FIG 6-7

TELESCOPE ASSEMBLY

- Fully open the tripod (1) then set up the tray (2). Set the tripod to the desired height by lengthening the sliding section of each leg.

- Insert the counterweight (3) into the shaft (4). Use the locking screw to lock the counterweight in place (5).

Screw the counterweight shaft into the base of the declination axis of the equatorial mount. (See FIG 2)

- Fix the base of the equatorial mount (6) onto the head of the tripod (7) using the nut (8).

- Insert the base of the cradle (9) into the groove (10) of the mount and screw it in place (11).

- Use adjustment knobs (12) and (13) to set the controls. Tighten the knurled screws on the ends of the adjustment knobs to hold them in place.

- Insert eyepiece K 25mm (14) into the eyepiece holder and partially tighten the knurled screw (15) so as to tighten the eyepiece.

- Attach the mount for the finderscope (16) to the optics tube using the locking nuts (17). Then, centre the finderscope (18) on its mount using the three adjustment screws (19).

The telescope is now set up. Before you can use it effectively, you will now need to align the finderscope.

ALIGNING THE FINDERSCOPE

The wide optical field of the 6 x 30mm finderscope allows us to easily locate a celestial object, before observing it with the high magnification telescope. The 6 x 30 (18) finderscope and the mount for the finderscope (16) attach to the tube of the telescope as explained above. However, for the finderscope to function, it must be aligned with the telescope, so that the telescope and the finderscope point towards the same point in the sky. Once this simple alignment is complete, it makes it much easier to find objects, because first you will locate an object in the wide angle finderscope, then you will be able to observe it in the eyepiece of the telescope.

To align the finderscope:

- Place the eyepiece (14) with the least magnification (K 25mm) into the eyepiece holder of the telescope.

- Unscrew the Ascension Brake on the right side (**RA**) and the Declination Brake (**Dec**) so that the telescope can turn freely on its two axes. Then point the telescope towards an object on the land (for example, the chimney on a house) at least 200 metres away. Look at the object through the eyepiece (14), to centre it in the field of the telescope. Use the adjustment knob to set the focus (20), to achieve a clear picture. Once the object has been centred, re-tighten the brakes.

- Now look in the finderscope and tighten or loosen one or more of the knurled screws (19), as required, until the reticle on the finderscope is centred on the object the telescope is aimed at.

Once the adjustment has been made, the objects the finderscope is aimed at will be centred in the field of the telescope.

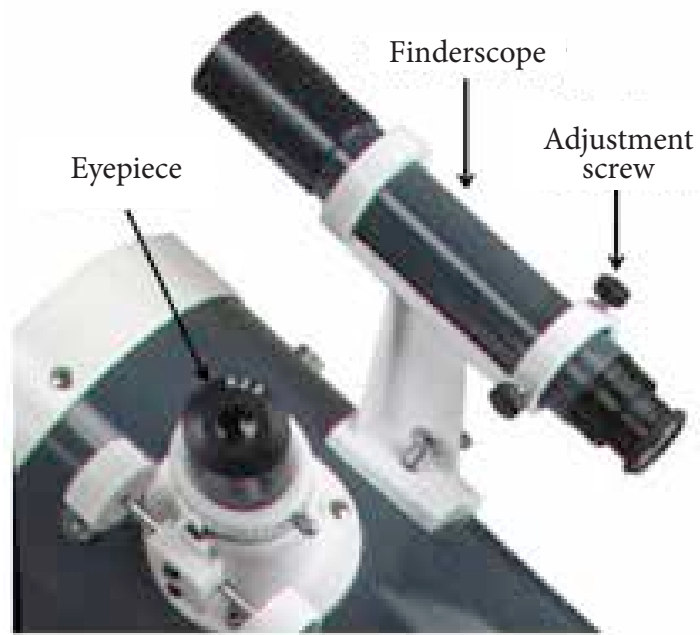
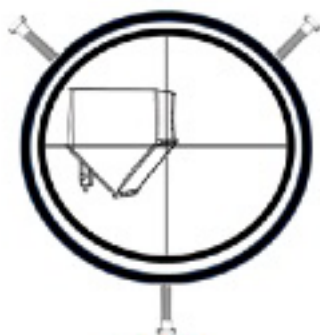


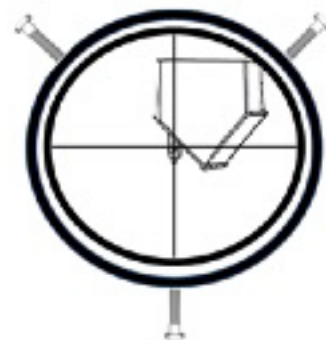
FIG 8



View in the eyepiece of the telescope



Incorrect



Correct

View in the finderscope

FIG 9

Note: the image in the telescope and the finderscope will be inverse, left/right and top/bottom, this is totally normal!

ALIGNMENT WITH THE CELESTIAL POLE

Your telescope offers the advantage of being installed on an equatorial mount. This mount allows the rotation of the Earth to be offset during observation.

To make the most of this convenient feature, you will need to use a setting called: **polar alignment**.

Objects in the sky appear to rotate around the celestial poles. (In reality, celestial bodies are fixed in place, and their apparent rotation is caused by the rotation of the Earth). In one 24 hour period, the stars complete one full revolution of the pole according to the concentric circles of which the pole is the centre. By aligning the right ascension of the telescope with the northern celestial pole (or for observations in the southern hemisphere, the southern celestial pole), you can follow the celestial bodies by rotating the telescope around a single axis - the right ascension axis!

POLAR ALIGNMENT

Polar alignment consists of aligning the right ascension of the telescope (**A - FIG 1**) with the rotation axis of the Earth.

To do so:

1. Set the mount at the desired level (horizontally), by adjusting the height of the legs.
2. Unscrew the azimuth lock (**8**) from the baseplate (**7**), so that the telescope and its mount can move horizontally. Turn the telescope until the right ascension (**A**) points north. Use a compass or locate the North star to help you.
3. Determine the latitude of your observation site using a road map, atlas, or via Google Maps . Use the adjustment screws (**21**) to turn the mount of the telescope, so that the marker (**23**) indicates the latitude of your observation site on the coordinate ring (**22**) (Example in **FIG 11**: 50 degrees).

Your telescope is now sufficiently well aligned for visual observations.

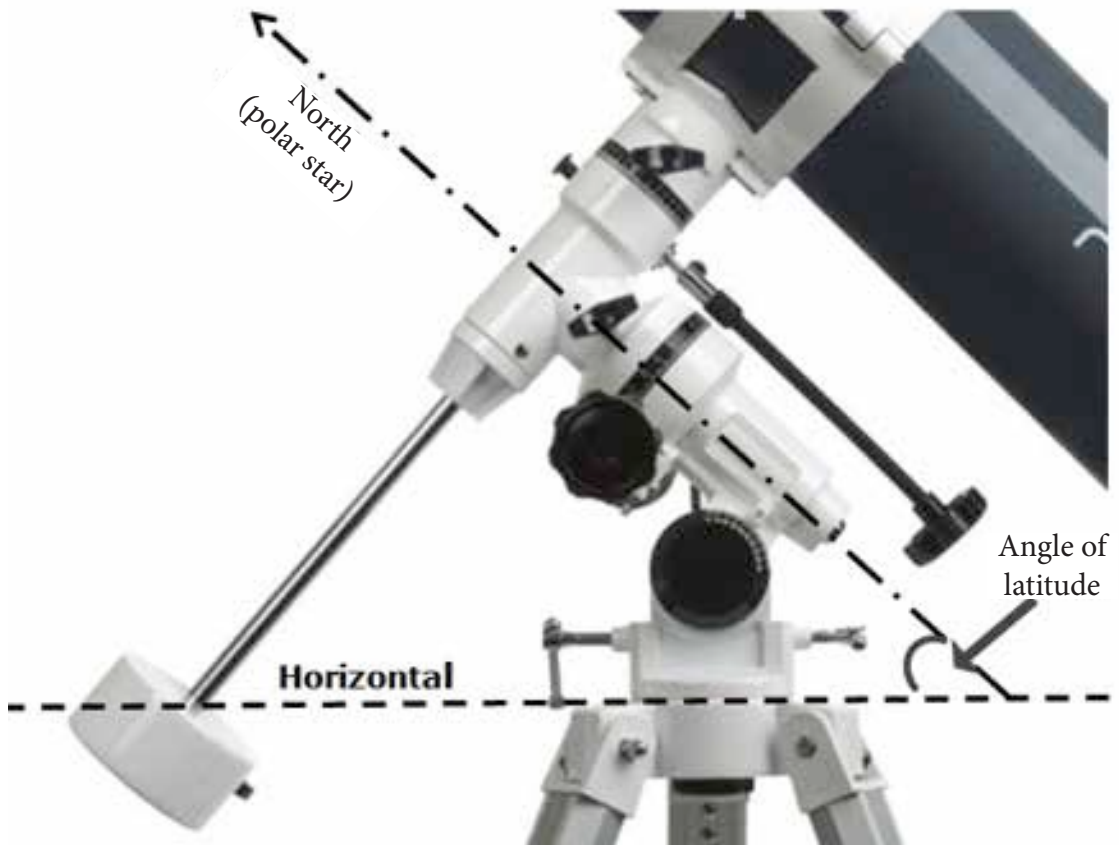


FIG 10

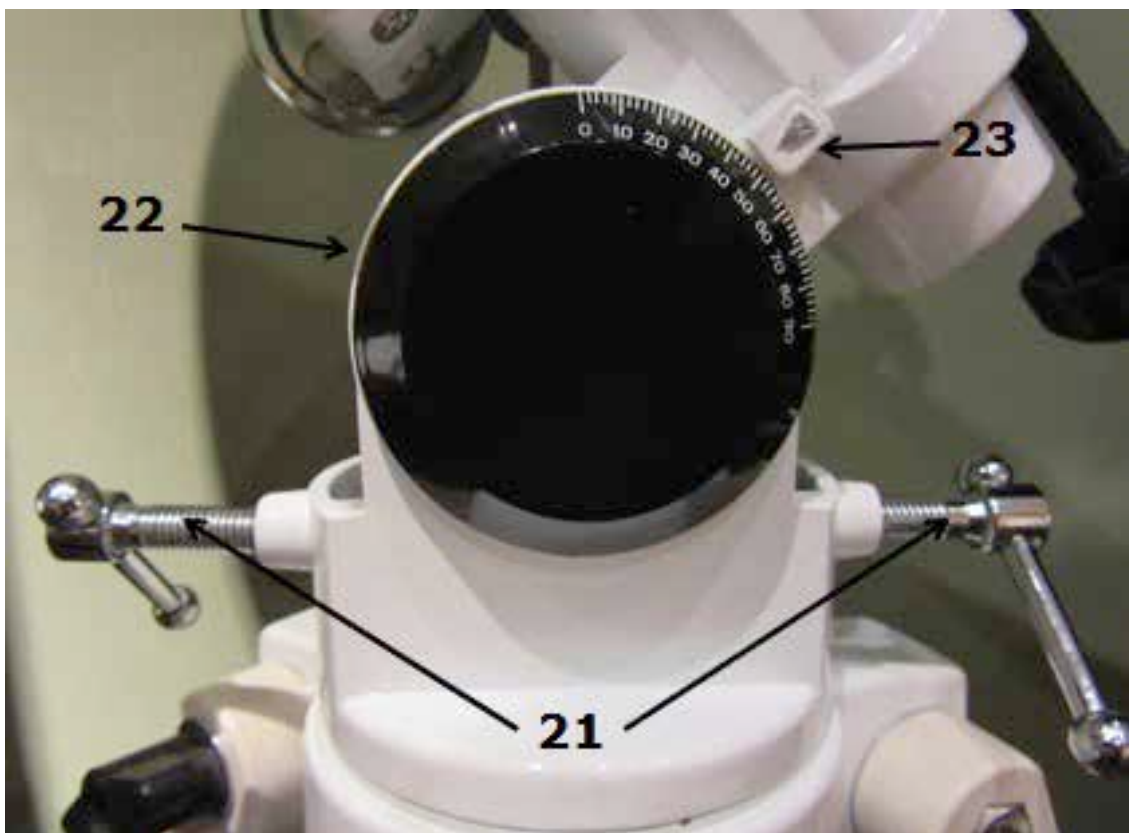


FIG 11

USING YOUR TELESCOPE

WARNING

NEVER USE AN INSTRUMENT TO LOOK DIRECTLY AT THE SUN.

LOOKING DIRECTLY AT THE SUN, OR IN ITS IMMEDIATE SURROUNDING AREA, WILL CAUSE IMMEDIATE AND IRREVERSIBLE DAMAGE TO YOUR SIGHT. SIGHT DAMAGE DOES NOT GENERALLY CAUSE ANY PAIN, AND THE OBSERVER WILL HAVE NO WARNING UNTIL IT IS TOO LATE. NEVER POINT THE INSTRUMENT, OR THE FINDERSCOPE, DIRECTLY AT OR IN THE SURROUNDING AREA OF THE SUN. DO NOT LOOK IN THE EYEPIECE OR THE FINDERSCOPE WHEN THE INSTRUMENT IS MOVING. ANY USE BY CHILDREN MUST BE SUPERVISED BY AN ADULT.

Once the telescope has been set up, the finderscope set and the poles aligned, you are ready to start your observations.

Your telescope will allow you to carry out two types of observations:

Planetary observations:

The Moon, Mercury, Venus, Mars, Jupiter, Saturn.

Deep sky observations:

Galaxies, Nebulae.

Note: it will not be of any particular interest to observe a star. Essentially, stars are so far away that when seen through a telescope, they look like a simple dot!

For your first observation, choose something easy to see: The Moon to help you get used to how the telescope works and how to use it.

To achieve the best results during your observations, heed the following advice:

Warning: During all observations, your telescope must remain aligned, so you can benefit from the advantages of the equatorial mount.

In order to move the optical tube towards an object to be observed, you simply need to unscrew the two brakes (RA) and (Dec) so that the telescope can turn freely, while the right ascension axis continues to point to the North star.

Once an object becomes visible in the instrument's field of view, you will simply need to slowly turn the right ascension knob (12) to offset the rotation of the Earth throughout the observation.

- To centre an object in the telescope, first use the finderscope to locate the object that you wish to observe. Once the object is centred in the reticle of the finderscope, it will appear in the eyepiece of the instrument. (If this is not the case, it means that the finderscope is not set: see how to adjust the finderscope) tighten the two brakes (RA) and (Dec).
- Always start an observation with a low-powered eyepiece (for example, eyepiece K 25mm)
- Once the object has been centred, you can align the poles by turning the buttons on the eyepiece holder (20). You will note that the celestial body observed starts to slowly move within the field of

the eyepiece. This movement is caused by the rotation of the Earth. To keep these objects centred in the field of the telescope, you just need to turn the right ascension knob (12). You will note that the adjustment knob (13) is only used for centring, and not for tracking.

- Avoid touching the instrument during observation. The vibrations will make the image move.
- Allow your eyes to adapt to the darkness for a few minutes before starting any serious observation. Use a torch fitted with a red filter to protect your night vision while you examine stellar maps, or while checking any element of your instrument.
- Avoid setting up the telescope in a room and observing through an open window (or worse, a closed window). Images obtained this way will appear blurred or misshapen due to the difference in temperature between the air indoors and outdoors. Observations should therefore be carried out outdoors, as far as possible from any urban lighting. Equally, it is good to allow your telescope the chance to adapt to the ambient (surrounding) temperature before starting an observation session.
- Avoid observing celestial bodies if they are low on the horizon. The same object, when observed high in the sky, will appear to have better resolution and much better contrast. Equally, turbulence in the upper atmosphere can make the image «dance» in the eyepiece. Reduce the magnification until the image appears stable.

Reminder: Warning! Never point the telescope directly at the sun, or even in its surrounding area! Looking at the sun, even for the shortest time, can cause irreversible damage to your sight, as well as damage to the telescope itself.

The number of fascinating objects that you can observe using your Mizar telescope is only limited by your own enthusiasm. A good celestial atlas will help you to locate numerous interesting objects. Among them:

- The Moon: a veritable treasure trove of craters, mountain ranges and fault lines. The best contrast is obtained during a crescent moon. The contrast will be low during a full moon, due to the illumination angle.
- Cloud belts on the surface of Jupiter.
- The 4 principal satellites of Jupiter: Io, Europa, Ganymede and Callisto are visible around the planet, and move every night.
- Saturn and its rings.
- The deep sky: nebulae, galaxies...

CALCULATION OF MAGNIFICATION

The magnification of the telescope is determined by two factors: the focal distance of the telescope and the focal distance of the eyepiece used for any given observation. For example, the focal distance of the telescope model 114/900 is 900mm. To calculate the magnification, you will need to divide the focal distance of the objective: F by that of the eyepiece used: f . For example, if you are using the eyepiece K 25mm with telescope 114/900, the resulting magnification will be:

$$\text{Magnification} = \text{focal distance of the objective} / \text{focal distance of the eyepiece} = F / f$$
$$\text{Magnification} = 900\text{mm} / 25\text{mm} = 36x$$

The maximum magnification is determined by the nature of the object observed and, more importantly, by the meteorological conditions. If the atmosphere is very calm, you can use the telescope 114/900

with up to 228x magnification. However, generally speaking, lower magnification between 25x and 180x will be the maximum admitted.

If you use the model 114/900 on a regular basis, it is advisable to have an assortment of four or five eyepieces. For example, a set of eyepieces of 40mm, 25mm, 12.5mm, 9mm and 6mm will provide a respective magnification range of 22.5x, 36x, 72x, 100x and 150x.

A very high quality Barlow lens will double the magnification with each eyepiece.

For planetary observations, advisable eyepieces are:
25mm, 12.5mm, 9mm and 6mm.

For deep sky observations, advisable eyepieces are:
25mm and 40mm.

MAINTENANCE

As with any high quality optical instrument, you must clean the mirrors or lenses as infrequently as possible. Aluminium coated mirrors, particularly, should only be cleaned when absolutely necessary. Never touch the reflective surface of the mirrors. A little dust on the surface of a mirror will only lead to negligible degradation of the quality of the image, and should certainly not be considered a reason to «clean» the surface. If the cap is replaced on the telescope after every session of observation, once the interior of the tube is completely dry, it will not be necessary to clean the optics.

ALIGNING THE OPTICS (COLLIMATION) (FIG 7)

All Mizar 114/900 telescopes are optically aligned in the factory. This refers to the collimation of the mirrors. It is highly improbable that you will need to realign the optics on your instrument. However, if the telescope does require the optics to be adjusted, call a specialist who will collimate your telescope.

UNDERSTANDING CELESTIAL MOVEMENT AND COORDINATES

Due to the Earth's rotation, celestial bodies appear to move from East to West, following a curved trajectory. The path that they follow is known as the line of Right Ascension (RA). The angle between the celestial body and the celestial equator is called Declination (Dec).

Right Ascension and Declination are analogous to the coordinates system (latitude, longitude) used on the surface of the Earth.

USING SETTING CIRCLES

Once the poles have been aligned, the setting circles on the equatorial mount (FIG 4) can help you to locate celestial bodies that are not very visible, and that you would not discover through direct visual observation.

The planets in the solar system: Mercury, Venus, Mars, Jupiter and Saturn are visible to the naked eye, you will not need to use the setting circles to locate them.

Setting circles are only needed to locate certain objects in the deep sky (that are invisible to the naked eye). However, for this, you must have aligned the poles beforehand, with absolute precision, which is

rarely the case on this type of set up, which is not equipped with a polar finder. In addition, this technique requires a stellar atlas of celestial coordinates.

Deep sky objects can be located using a simple map of Messier objects, for example.

You are now ready to embark on your journey of discovery as an amateur astronomer!
Your Mizar telescope will offer you numerous nights of observation, full of wonder at the beauty of the spectacle offered by the celestial sphere.

The reference guides available in-store at Nature et Découvertes will help you with any questions you may have.