

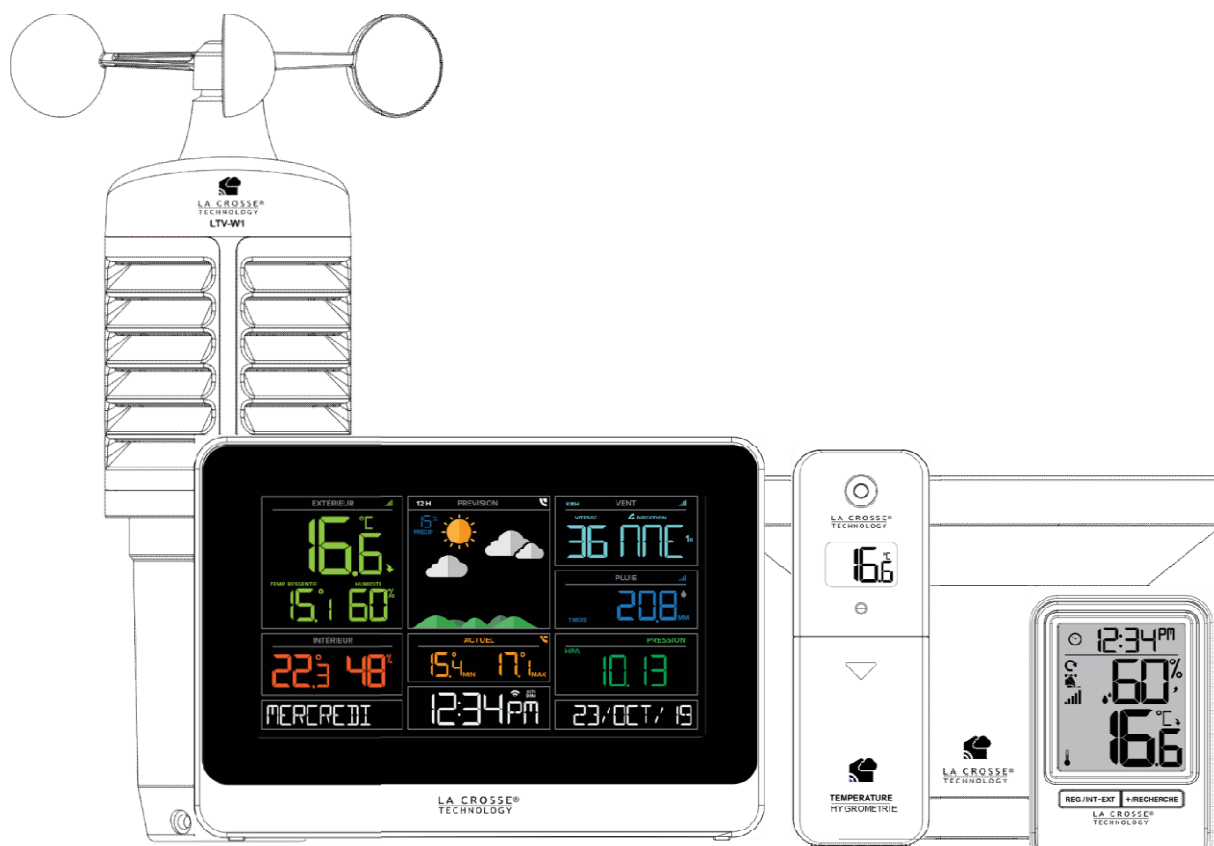
LA CROSSE®
TECHNOLOGY

STATION METEO PRO AVEC WI-FI

ET PREVISION



METEO

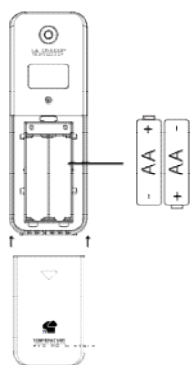


MODELE : WS6862

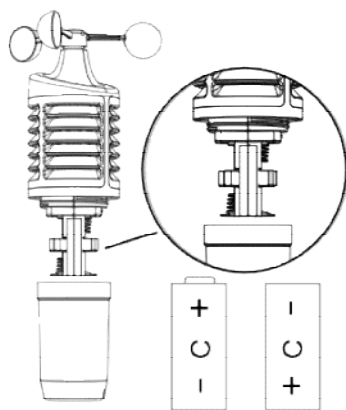
ETAPE 1: MISE EN OEUVRE DES CAPTEURS ET DE LA STATION

LES CAPTEURS

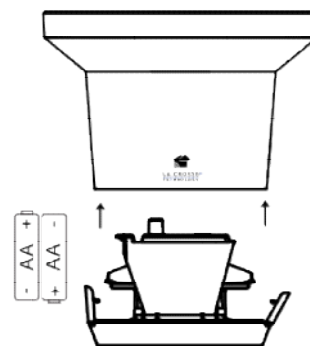
Insérez les piles dans le capteur Thermo-Hygro, l'anémomètre et le pluviomètre (peu importe l'ordre).



Capteur Thermo-Hygro



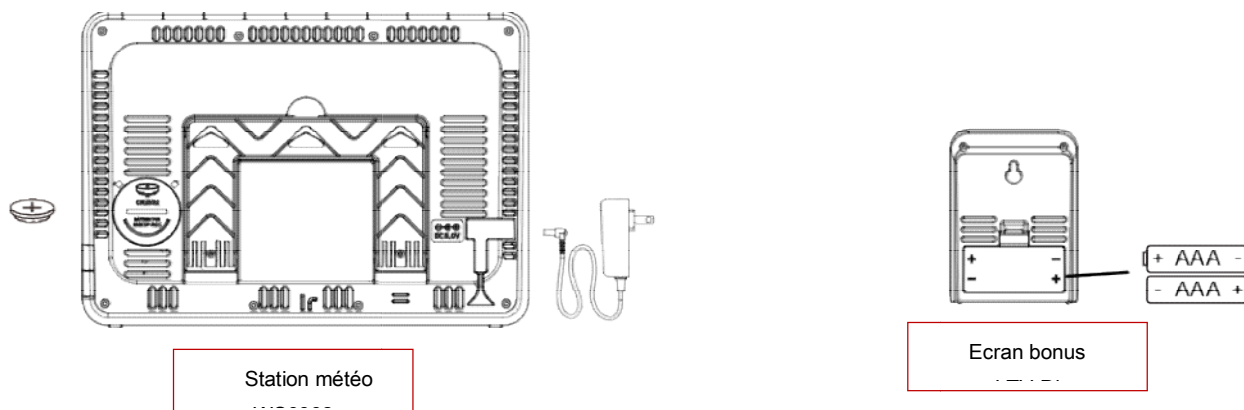
Anémomètre



Pluviomètre

LA STATION

- Branchez la prise sur secteur puis connectez la station à l'aide de la fiche prévue à cet effet.
- Retirez la languette isolante de la pile située au dos de la station.
- Insérez 2 piles de type "AAA" LR3 dans l'écran bonus.



Note: Les données des capteurs peuvent mettre jusqu'à 10 minutes à s'afficher sur la station.

ETAPE 2:

CONNEXION A L'APPLICATION LA CROSSE VIEW™



TELECHARGEMENT

Depuis App Store ou Google Play Store, téléchargez l'application gratuite La Crosse View™ sur votre Smartphone.



LANCEMENT ET SUIVI

Ouvrez l'application La Crosse View™ et suivez les instructions à l'écran.

PREPAREZ VOTRE STATION

Assurez-vous que le voyant Wi-Fi de votre station clignote. Si ce n'est pas le cas, maintenez enfoncées simultanément les touches Plus (+) et Moins (-) jusqu'à ce qu'elles commencent à clignoter. Cela vous indique que votre station est prête à se connecter.

VOUS AVEZ UN PROBLEME DE CONNEXION ?

Assurez-vous que votre appareil mobile est connecté au réseau Wi-Fi 2,4 GHz de votre routeur et que vous avez correctement saisi votre mot de passe Wi-Fi.

RECAPITULATIF DES FONCTIONS LORS DE LA CONNEXION A L'APPLICATION LA CROSSE VIEW™

Fonctions	Usage simple	Usage connecté
-----------	--------------	----------------

Vitesse du vent	✓	✓
Direction du vent		✓
Date des précipitations	✓	✓
Températures int. / ext.	✓	✓
Hygrométries int. / ext.	✓	✓
Température ressentie	✓	✓
Icône de prevision météo	✓	✓
Heure et Calendrier (Internet)		✓
Pression atmosphérique	✓	✓
Prévisions météo	✓	✓
Min/Max journalier		✓
% Probabilité de pluie		✓
Possibilité d'ajouter des capteurs	✓	✓
Technologie de flux de données		✓

ETAPE 3:

INSTALLATION DES CAPTEURS

CAPTEUR THERMO-HYGRO

Installez ce capteur à l'abri de la lumière directe du soleil et assurez-vous que le capteur est bien ventilé.

Nous recommandons une installation sous une terrasse ou un avant-toit orienté au nord.

ANEMOMETRE

Assurez-vous que le capteur est installé verticalement et de niveau (un toit sans obstacle est idéal). Votre anémomètre doit être l'objet le plus haut de la zone pour éviter une réduction de la vitesse du vent.

PLUVIOMETRE

Installez le pluviomètre dans une zone dégagée à 1-2 mètres du sol sur une plate-forme plane. Vérifiez le souvent pour enlever les feuilles ou autres débris qui pourraient obstruer le passage et causer des lectures de faibles précipitations.

REGLAGES

1. Lorsque la station est mise en route pour la première fois, l'heure s'affiche et la station lance une recherche des capteurs.
2. VOIR APP s'affiche en alternance toutes les 3 secondes, avec le jour de la semaine, pendant 30 secondes afin de proposer à l'utilisateur de télécharger l'application La Crosse View.

Ordre des réglages :

- Bonjour
- Français (Anglais, Espagnol, Allemand)
- Format 12Hr/24Hr
- Heure
- Minutes
- Année
- Mois
- Date
- Date/Mois ou Mois/Date
- Fahrenheit/Celsius
- Unité de pression: InHg / hPa
- Réglage de la pression
- Unité de vitesse du vent : KMH ou MPH
- Merci

Langue: Une fois la langue sélectionnée, l'affichage sur la station et le jour de la semaine se feront dans cette langue.

Jour de la semaine : Le jour de la semaine s'ajustera automatiquement une fois l'année, le mois et la date réglés.

Note: Si le réveil est connecté à l'application La Crosse View™, l'heure et la date vont être mis à jour automatiquement par Internet.

PRECIPITATIONS

Appuyez sur la touche PLUIE pour visualiser les différents compteurs de pluie. Votre station affichera le dernier compteur consulté.

PRESENT : Pluie depuis le début d'un événement pluvieux jusqu'à 30 minutes sans pluie. Le compteur se réinitialisera à zéro après 30 minutes sans précipitations.

1 HEURE: Précipitations d'une heure écoulée (12 cumuls consécutifs sur 5 minutes).

24 HEURES: Total cumulé des 24 dernières lectures de pluie consécutives à intervalle d'une heure (pas une valeur de minuit à minuit). Ce compteur est mis à jour chaque heure.

7 JOURS: Total cumulé des 7 dernières lectures de pluie consécutives sur 24 heures. Mises à jour à minuit chaque jour. Assurez-vous que l'heure est réglée correctement.

1 MOIS: Total cumulé défini par mois civil (soit du 1er janvier au 31 janvier). Remarque: appuyez sur le bouton PLUS (+) pour afficher vos 11 totaux mensuels.

1 AN: Mois en cours, plus les 11 derniers mois.

TOTAL: Total des précipitations depuis la mise sous tension ou la réinitialisation.

Note: Au fur et à mesure que le temps passe sans pluie, les totaux des précipitations sur 1 heure, 24 heures et 7 jours se remettent à zéro.

Réinitialiser les relevés de précipitations (chaque réinitialisation est individuelle):

- Appuyez sur la touche PLUIE pour afficher les relevés individuels de pluie.
- Maintenez la touche MOINS (-) jusqu'à ce que les valeurs individuelles soient réinitialisées aux valeurs actuelles.

LE VENT

Appuyez sur la touche VENT pour visualiser les vitesses max. de vent pour les périodes suivantes :

1 HEURE: Vitesse max. enregistrée sur les 60 dernières minutes.

24 HEURES: Vitesse max. enregistrée sur les dernières 24 heures. Le relevé ne se fait pas de minuit à minuit, mais démarre au moment de la mise en route de la station. La mise à jour se fait toutes les heures.

7 JOURS: Vitesse max. enregistrée sur les 7 derniers jours consécutifs. La mise à jour se fait tous les jours à minuit. Assurez vous que l'heure paramétrée sur la station soit correcte.

1 MOIS: Vitesse max. enregistrée sur le dernier mois calendaire (par ex. du 1er Janvier au 31 Janvier). Note: appuyez sur la touche PLUS (+) pour visualiser les vitesses max. enregistrées des 11 derniers mois.

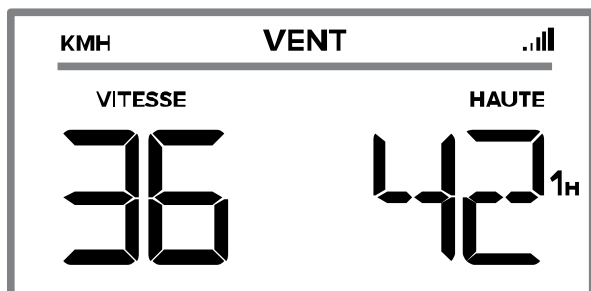
1 AN: Vitesse max. enregistrée de la dernière année (du 1er Janvier au 31 Décembre).

Réinitialisation de l'historique des vitesses de vent (chaque période est individuelle):

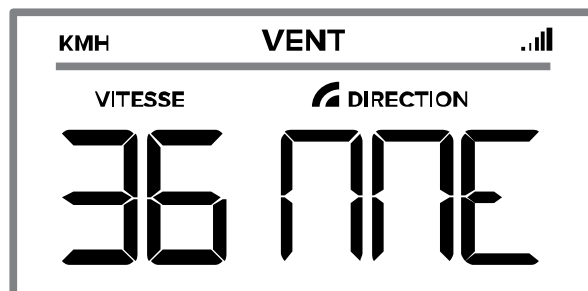
- Appuyez sur la touche VENT pour afficher la période souhaitée.
- Maintenez la touche MOINS (-) jusqu'à ce que la valeur se ré-initialise à la valeur actuelle.

DIRECTION DU VENT: Une fois connectée à Internet, votre station va afficher la direction du vent à la place de la vitesse max. enregistrée sur la période de 1 heure.

Affichage sans connexion au WIFI



Affichage avec connexion



Icône de réception: Pendant la synchronisation, l'icône de réception va clignoter pour montrer la recherche du signal. Elle sera fixe quand la réception est établie.

TEMPERATURES / HYGROMETRIES

Appuyez sur la touche TEMP pour consulter les relevés MIN/MAX de températures et d'hygrométries intérieures et extérieures enregistrés, ainsi que la température ressentie et le point de rosée.

Ordre d'affichage :

- Température ext. MAX avec heure et date du relevé
- Température ext. MIN avec heure et date du relevé
- Hygrométrie ext. MAX avec heure et date du relevé
- Hygrométrie ext. MIN avec heure et date du relevé
- Température int. MAX avec heure et date du relevé
- Température int. MIN avec heure et date du relevé
- Hygrométrie int. MAX avec heure et date du relevé
- Hygrométrie int. MIN avec heure et date du relevé

- Température ressentie MAX. avec heure et date du relevé
- Température ressentie MIN. avec heure et date du relevé
- Point de rosée

Ré-initialisation des enregistrements de températures/hygrométries (chaque ré-initialisation est indépendante) :

- Appuez sur la touche TEMP pour afficher le relevé que vous souhaitez ré-initialiser.
- Maintenez la touche MOINS (-) jusqu'à ce que la valeur soit ré-initialisée à la valeur actuelle.
- Les valeurs MAX | MIN vont se réinitialiser et l'écran affichera la température, l'hygrométrie, l'heure et la date actuelle.

FLECHES DE TENDANCE DE LA TEMPERATURE

Les flèches de tendance s'actualisent toutes les 15 minutes pour indiquer les changements de plus de 1°C sur la dernière heure.



Flèche vers le haut: la température est en hausse

Flèche verticale: la température est stable

Flèche vers le bas: la température est en baisse

TEMPERATURE RESSENTIE

La température ressentie tient compte de la température mesurée mais aussi de la vitesse du vent et de l'humidité ambiante.

Lorsque la température est inférieure à 10 ° C et que la vitesse du vent est de 8 km / h, c'est le Wind Chill (température ressentie) qui est affiché.

Lorsque la température est au-delà de 26.6°C, c'est l'indice de chaleur qui est affiché.

Lorsque la température est comprise entre 10,1 ° C et 26,5 ° C, la température équivalente à la température restera identique à la valeur pour l'extérieur, indépendamment de l'hygrométrie ou de la vitesse du vent, c'est donc la température extérieure actuelle qui est affichée.

MIN/MAX DE TEMPERATURES : données du capteur ou données d'internet

Si la station n'est pas connectée : les données MIN/MAX de températures sont celles relevées par le capteur Thermo-Hygro.

Si la station est connectée : les données MIN/MAX de températures sont celles d'Accu Weather.



LA PRESSION ATMOSPHERIQUE

- La lecture de la pression relative proviendra de la station.
- Dans le menu des réglages, sélectionnez l'unité Hecto Pascal (HPA) ou Inches of Mercury (INHG), et paramétrez même des valeurs de pression spécifiques, si vous le souhaitez.
- Si vous choisissez d'ajouter des capteurs supplémentaires, appuyez sur la touche CAPTEUR SUPPLEMENTAIRE pour basculer entre les lectures du capteur et de la pression.

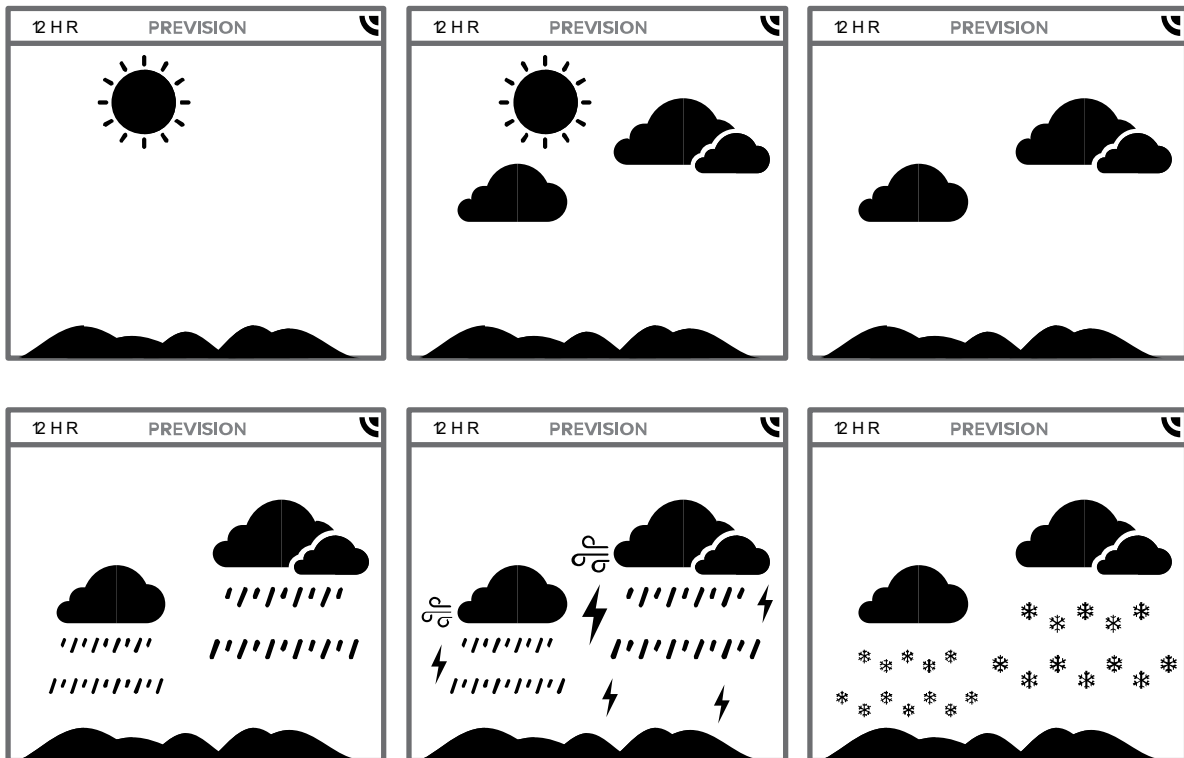
ICONES DE PREVISION METEO

Si la station n'est pas connectée:

- Votre station affiche 6 icônes météo qui se mettent à jour en fonction de la pression relative.

Si la station est connectée:

- Votre station affichera jusqu'à 12 icônes météo, les variations de jour et de nuit et les probabilité de pluie, fournies par AccuWeather.
- Ces icônes indiquent les conditions météorologiques futures pour votre localisation.
- L'icône "Soleil" s'affiche de 7h00 à 19h00 si les prévisions sont ensoleillées ou partiellement ensoleillées.
- L'icône "Lune" s'affiche de 19h00 à 7h00 si les prévisions sont ensoleillées ou partiellement ensoleillées.



PREVISION PAR HEURE ET PREVISION QUOTIDIENNE

Une fois connectée à Internet, votre station peut afficher des informations sur les prévisions futures. Ces données sont stockées à partir de la dernière mise à jour AccuWeather.

- Appuyez sur la touche HORAIRE pour naviguer dans les prévisions des 12 prochaines heures.
- Appuyez sur la touche QUOTIDEN pour naviguer dans les prévisions des 7 prochains jours.
- Si la station n'est pas connectée : la station indiquera CONNEXION AU WI-FI lorsque la touche sera appuyée.

RETRO ECLAIRAGE AJUSTABLE

Appuyez sur la touche ECLAIRAGE pour ajuster l'intensité du rétro éclairage (de OFF à plein éclairage – 5 niveaux).

AUTO DIM

Vous pouvez programmer votre station pour que le rétro éclairage de celle-ci s'éteigne à des horaires programmés.

1. Maintenez la touche ECLAIRAGE pour accéder à la fonction Auto Dim.
2. Appuyez sur les touches + ou – pour ajuster la valeur.
3. Appuyez à nouveau sur la touche ECLAIRAGE pour confirmer le réglage et quitter.

Lorsque AUTO DIM s'affiche sur la station, la fonction AUTO DIM est active.

Ordre des réglages AUTO DIM :

- Auto Dim OFF/ON
- Auto Dim : heure de début (réglage des heures uniquement)
- Auto Dim : heure de fin (réglage des heures uniquement)

Note: si vous modifiez l'intensité du rétro-éclairage pendant que la fonction AUTO DIM est active, votre station restera sur le nouveau réglage jusqu'à ce que l'atténuation automatique soit réglée pour redémarrer.

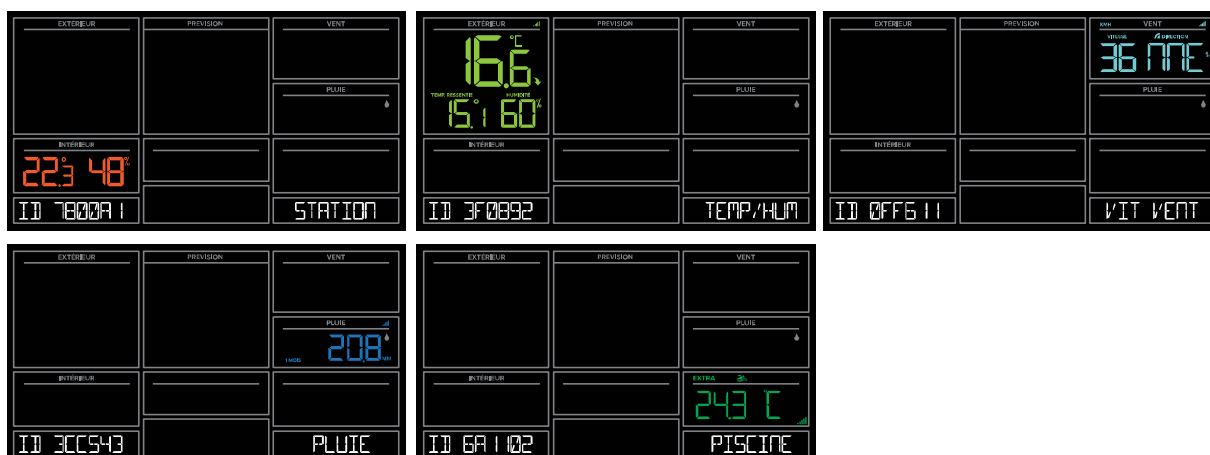
RECHERCHE / AJOUT / SUPPRESSION DE CAPTEURS EXISTANTS

Votre station et chaque capteur ont un numéro d'identification unique qui les identifiera dans l'Application La Crosse View. Cela a l'avantage supplémentaire de les verrouiller dans votre station météo jusqu'à ce que vous les supprimiez manuellement

Consultation des numéros d'identification ID dans la station:

Appuyez sur la touche CAPTEUR. Le numéro ID et l'appareil correspondant va s'afficher dans le bas de la station.

- Station
- Capteur thermo/hygro
- Anémomètre
- Pluviomètre
- Capteur supplémentaire (si connecté à la station)



Rechercher des capteurs individuels:

1. Appuyez sur la touche CAPTEUR et relâchez-la pour afficher le type de capteur et son ID.
2. Maintenez la touche PLUS (+) enfoncée pour rechercher le capteur. Le témoin de réception clignotera pendant 3 minutes maximum.
3. Attendez 3 minutes pour voir le capteur et l'ID sur la station.

Remarque: Une fois que le capteur est trouvé, la recherche s'arrête. L'indication de réception cesse de clignoter.

Le capteur et l'ID s'afficheront pendant 3 secondes.

Supprimer les capteurs:

1. Appuyez sur la touche CAPTEUR et relâchez-la pour afficher le type de capteur et son ID.
2. Maintenez la touche MOINS (-) enfoncée pour supprimer le capteur de la station.
3. Le capteur supprimé ne peut plus être affiché sur la station. Les piles doivent être retirées.

La station recherchera automatiquement un capteur de remplacement du même type. Exemple: supprimer un capteur de vent, la station recherchera un nouveau capteur de vent.

4. Si vous remplacez un capteur, insérez les piles dans le nouveau capteur. Une fois que la station a reçu le capteur, appuyez sur la touche CAPTEUR pour confirmer l'identifiant du capteur.

Remarque: les capteurs supprimés avec des piles installées peuvent toujours passer à travers l'application, mais ne seront plus visibles sur la station.

AJOUT DE CAPTEUR

Que vous choisissiez ou non de vous connecter à l'application La Crosse View, cette station peut afficher les données d'un maximum de 4 capteurs supplémentaires à afficher à la place du relevé de pression.

Ajouter un capteur supplémentaire à votre station:

1. Maintenez la touche CAPTEUR SUPPLEMENTAIRE jusqu'à ce que la réception du capteur apparaisse.
2. L'indicateur commence à s'animer.
3. Installez les piles dans votre capteur. Si le capteur est équipé d'un bouton TX, appuyez dessus pour forcer un signal de transmission.
4. Votre capteur doit se connecter dans les 3 minutes qui suivent, en affichant brièvement son identifiant et son type. L'indicateur de réception du capteur s'affiche en continu lorsque vous connectez un capteur.
5. Appuyez sur le bouton CAPTEUR SUPPLEMENTAIRE pour parcourir les données que vous souhaitez afficher à l'écran.
6. Pour ajouter des capteurs à votre application La Crosse View, visionnez cette vidéo: bit.ly/add_devices

Remarque: lors de la première mise sous tension ou après un redémarrage d'usine, les capteurs supplémentaires doivent se connecter automatiquement à votre station.

STATUT DU WIFI

Appuyez sur la touche REG. pour visualiser rapidement le statut du Wi-Fi.

TOUT OK CONNECTE: le réveil est connecté à votre Wi-Fi et les données devraient être visibles dans l'application La Crosse View app.

VOIR APP: Vérifiez les notifications dans l'application La Crosse View.

WIFI PERDU: Vérifiez votre routeur et la connexion réseau.

PAS DE SERVICE: Service Météo/Heure non connecté. Ce problème sera résolu par le serveur. Merci de patienter.

TOUCHES ET FONCTIONS

Les touches sont situées en haut et sur le côté de votre station météo.

**PLUIE VENT TEMP +REG. - CAPTEUR CAPTEUR
ECLAIRAGE**

SUPPLEMENTAIRE

QUOTIDEN HORAIRE


PLUIE, VENT, TEMP	Appuyez pour afficher l'historique des précipitations, des vents et des températures.
-	<ol style="list-style-type: none">1. Utilisez la touche – pour ajuster les valeurs lors des réglages, maintenez pour un défilement plus rapide.2. Maintenez la touche – pour effacer les données de pluie, vent et de température3. Maintenez la touche – pour supprimer les ID des capteurs additionnels
+	<ol style="list-style-type: none">1. Utilisez la touche + pour ajuster les valeurs lors des réglages, maintenez pour un défilement plus rapide.


	2. Maintenez la touche pour appeler le serveur météo.
+ & -	Maintenez ces deux touches ensemble pour rechercher le Wi-Fi.
REG.	Appuyez pour afficher l'état du Wi-Fi. Maintenez pour entrer dans le menu des réglages.
CAPTEUR SUPPLEMENTAIRE	Appuyez pour basculer entre «Capteurs supplémentaires» et Pression. Maintenez pour ajouter des capteurs.
CAPTEUR	Appuyez pour afficher les numéros d'identification du capteur, puis maintenez PLUS (+) pour rechercher ou maintenez MOINS (-) pour supprimer.
QUOTIDEN HORAIRE	Appuyez pour consulter les Prévisions quotidiennes ou par heures. Doit être connecté au Wi-Fi.
ECLAIRAGE	Appuyez pour régler le rétro-éclairage. Maintenez cette touche enfoncée pour définir les heures d'atténuation automatique (AUTO DIM). Appuyez n'importe quand pour sortir des réglages
PLUIE & ECLAIRAGE	Tenir ces deux touches ensemble pour une réinitialisation d'usine de la station. Tous les paramètres d'ID du capteur, Historique et Wi-Fi seront réinitialisés.
VENT & TEMP	Maintenez ces deux touches ensemble pour voir la version de la station

ICONES ET SYMBOLES



Indicateur Wi-Fi: clignote lorsque le réveil est prêt à se connecter à Internet et est fixe à l'écran lorsque la connexion est établie.

 **Indicateur Internet:** sera affiché à l'écran pour indiquer que les données proviennent d'Internet.

 **Indicateurs de piles faibles:** Les indicateurs vous indiquent si les piles doivent être changées dans la station ou dans un capteur.

 **Indicateurs de réceptions des capteurs:** indique la force de réception station/capteurs.

ECRAN BONUS

Votre Ecran Bonus ne se connecte pas à La Crosse View et doit être configuré manuellement:

Menu des réglages :

1. Maintenez la touche REG./INT-EXT pendant 3 secondes pour entrer dans le menu des réglages.
2. Appuyez sur la touche +/RECHERCHE pour procéder aux réglages. Maintenir la touche pour un réglage rapide.
3. Appuyez sur la touche REG./INT-EXT pour passer au réglage suivant.

Ordre des réglages : • Format 12/24h • Heure • Minutes • Celsius/Fahrenheit.

SPECIFICATIONS TECHNIQUES DE LA STATION ET DE L'ECRAN BONUS

	WS6862	Ecran bonus LTV-D1D
Plage de mesure de la température intérieure	0°C à 37°C(32°F à 99°F)	0°C à 50°C(32°F à 122°F)

Plage de mesure de l'hygrométrie intérieure	10% à 99%RH	10% à 99%RH
Pression atmosphérique	800 à 1100 hPa 23.62-32.48 InHg	Fonction non disponible
Alimentation	Prise secteur 5.0 V (incluse) 1 pile CR2032 (incluse)	2 piles "AAA" LR3 (non incluses)
Dimensions	20.88cm L x 2.99cm W x 14.8cm H (8.22" L x 1.18" W x 5.83" H)	6.70cm L x 3.35cm W x 9.19cm H (2.64" L x 1.32" W x 3.62" H)

THERMO-HYGRO (LTV-TH2i)

- Plage de mesure de la température extérieure : -40°C à 60°C (-40°F à 140°F)
- Plage de mesure de l'hygrométrie extérieure: 10% à 99%RH
- Alimentation: 2 piles "AA" LR6 (non incluses)
- Intervalle de relevé: toutes les 50 secondes pour des changements >0.4°C, sinon toutes les 3 minutes pour une économie des piles.
- Dimensions: 5.0cm L x 1.90cm W x 14.55cm H (1.97" L x 0.75" W x 5.73" H)

ANEMOMETRE (LTV-W1)

- Plage de mesure de la vitesse du vent: 0 à 178 KMH (0 à 111 MPH)
- Alimentation: 2 piles "C" LR14 (non incluses)
- Intervalle de relevé: toutes les 31 secondes pour des changements >0.7KMH, sinon toutes les 3 minutes pour une économie des piles.
- Dimensions: 18.03cm L x 18.03cm W x 47.16cm H (7.10" L x 7.10" W x 18.57" H)
(avec support)

PLUVIOMETRE (LTV-R3)

- Plage de mesure des précipitations: 0-9999 mm (0-393.6 inches)
- Alimentation: 2 piles "AA" LR6 (non incluses)
- Intervalle de relevé : toutes les 40 secondes pour des changements >0.19mm, sinon toutes les 3 minutes pour une économie des piles.

- Dimensions: 18.13cm L x 12.1cm W x 13.3cm H (7.14" L x 4.76" W x 5.24" H)
- Distance de transmission des capteurs: 121.92 Mètres (400 pieds) en champ libre - 868MHz

EXIGENCES DU RÉSEAU WI-FI

- Fréquence de diffusion: 2,4 GHz (802.11b / g / n)
- Nom de réseau / mot de passe: ne doit pas dépasser 45 caractères
- Vitesse du réseau: Doit être supérieure à 1 Mbps

Remarque: Si vous avez un routeur multibande, assurez-vous que votre appareil mobile est connecté à la fréquence 2,4 GHz lors de la connexion de votre station à l'application.

EXIGENCES MOBILES

Les téléphones Apple nécessitent iOS avec service cellulaire ou Wi-Fi.

Les téléphones Android nécessitent un système d'exploitation Android avec service cellulaire ou Wi-Fi.

ATTENTION:

1. Ce produit contient une pile bouton.
2. En cas d'ingestion, il pourrait provoquer des blessures graves, voire la mort, en seulement 2 heures.
3. Consulter immédiatement un médecin.

AVERTISSEMENT - GARDER LES PILES HORS DE LA PORTÉE DES ENFANTS

1. L'ingestion peut provoquer des blessures graves en moins de 2 heures, voire la mort, en raison de brûlures chimiques et d'une éventuelle perforation de l'œsophage.
2. Si vous pensez que votre enfant a avalé ou inséré une pile bouton, consultez immédiatement un médecin.
3. Examinez les périphériques et assurez-vous que le compartiment de la pile soit correctement verrouillé. Par exemple, que la vis ou autre fixation mécanique est serrée.
4. Ne pas utiliser si le compartiment n'est pas sécurisé.
5. Éliminez les piles bouton usagées immédiatement et en toute sécurité. Des piles usagées peuvent toujours être dangereuses.
6. Parlez aux autres des risques associés aux piles boutons et de la sécurité de vos enfants.

SUPPORT TECHNIQUE

<http://en.lacrossetechnology.fr/contact.php>

<http://www.lacrossetechnology.fr/contact.php>

Service technique : sav@lacrossetechnology.fr / 03.88.40.75.36

INFORMATIONS DU CONSOMMATEUR

- Les déchets électriques et électroniques contiennent des substances dangereuses. La décharge sauvage ou en milieu non autorisé des déchets électroniques provoque de sérieux dommages à notre environnement.
- Veuillez contacter les autorités locales pour connaître les adresses des centres de collecte ou de tri agréés.
- Désormais, tous les appareils électroniques doivent être recyclés. L'utilisateur doit participer activement à la réutilisation, le recyclage et la récupération des déchets électriques et électroniques.
- La mise au rebut non réglementée des déchets électroniques peuvent nuire à la santé publique et à la qualité de notre environnement.
- Comme indiqué sur l'emballage et sur le produit, nous vous conseillons vivement de lire le manuel d'instructions, ceci dans votre intérêt. Il est rappelé que ce produit ne doit pas être jeté avec les ordures ménagères.

- Ni le fabricant ni le fournisseur ne peut être tenu pour responsable d'éventuels relevés incorrects et des conséquences qui pourraient en découler.
- Ce produit est conçu pour une utilisation domestique uniquement et comme indicateur de la température.
- Ce produit ne doit pas être utilisé à des fins médicales ou à titre d'information du public.
- Les caractéristiques de ce produit peuvent être modifiées sans préavis.
- Ce produit n'est pas un jouet. Tenez-le hors de la portée des enfants.
- Aucune partie de ce manuel ne peut être reproduite sans l'autorisation préalable et écrite du fabricant.

Directive RED 2014/53/EU

Résumé de la Déclaration de Conformité : Nous certifions que ce dispositif de transmission sans fil est conforme aux dispositions essentielles de la Directive RED 2014/53/EU.

LA CROSSE TECHNOLOGY

6 A RUE DU COMMERCE

67118 GEISPOLSHHEIM

FRANCE

