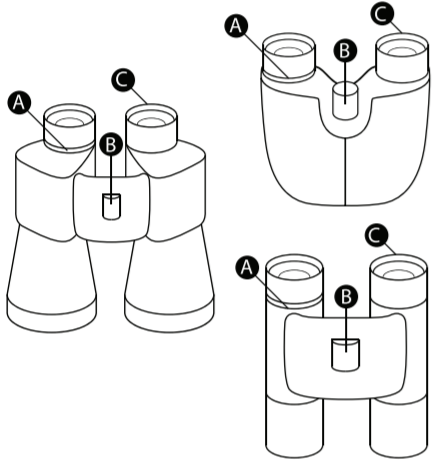


BINOCULARS



- (EN)
A) Diopter setting of the eyepiece
B) Focusing wheel
C) Roll-down rubber eyecups for people wearing glasses
- (FR)
A) Réglage dioptrique sur l'oculaire
B) Molette centrale de mise au point
C) Oeillette en caoutchouc avec oeillets, retroussable pour porteurs de lunettes
- (ES)
A) Ajuste dioptrico en el ocular
B) Enfoque central
C) Copas oculares de goma con antideslumbrantes laterales; plegables para usuarios de gafas
- (IT)
A) Regolazione diottrie sull' oculare
B) Regolazione centrale
C) Parelle in gomma con ripari laterali, ribaltabili per portatori di occhiali
- (NL)
A) Correctie van oculair
B) Scherpstelling
C) Oogklemme rubber oogschelpen voor brildragers
- (SE)
A) Dioptri-inställning på okuläret
B) Inställningsratt
C) Ögonmusklar av gummi med sidoskydd, kan vikas ned för glasögonbärare
- (DE)
A) Dioptrien - Einstellung am Okular
B) Mitteltrieb
C) Gummi - Augenmuscheln mit Selten, für Brillenträger Uumkappbar

(EN) INSTRUCTIONS FOR USE

Adjusting the sight
The distance between the eyes varies from one person to the next. To achieve perfect alignment of eyes and lens openings, hold the binoculars in the normal viewing position and pivot the two halves of your binocular farther or closer apart until you can see a single unobstructed, circular field of view

Focusing
1. Set the right eyepiece (A) at zero and focus on a distant object.
2. Cover the right front lens with your hand and rotate the focusing wheel (B) until the image in the left eyepiece appears sharp. Keep both eyes open while you make this adjustment.
3. Now cover the left front lens with your hand and rotate the right eyepiece until the image is sharp.
4. The binoculars have now been adjusted to your eyes. Note the dioptre reading of the right eyepiece for future reference.

Rolling down the eyecups
If you wear glasses, flip the eye-cups upwards. This will reduce the distance between the eyepiece and the eyes, providing an improved view.

Cleaning the binoculars
1. Use a soft lens brush or a soft lint-free cloth, to clean the binoculars.
2. If you use a cleaning agent, never apply the liquid directly on any glass surface, but always sprinkle it on the cloth.

(IT) ISTRUZIONI PER L'USO

Regolazione della distanza degli oculari
La distanza tra gli occhi varia da persona a persona. Per allineare perfettamente gli oculari con gli occhi tenete i binocoli nella posizione normale d'uso e chiudete o aprite le due metà dello strumento, fino ad ottenere una distanza tra gli oculari che vi permetta di vedere un unico campo circolare, senza oscuramenti

Messa a fuoco
1. Mettete l'oculare destro (A) su zero e mettete a fuoco su un oggetto distante.
2. Oscurate la lente destra coprendola con la mano e ruotate la ghiera per la messa a fuoco (B) fino a quando l'immagine attraverso la lente sinistra appare nitida. Tenete entrambi i occhi aperti mentre effettuate questa regolazione.
3. Ora oscurate la lente sinistra coprendola con la mano e ruotate l'oculare destro fino a quando l'immagine è a fuoco.
4. Ora i binocoli saranno regolati per i vostri occhi. Annotate le diottrie indicate per l'oculare destro per riferimento futuro.

Rimozione delle conchiglie oculari
Se portate gli occhiali, girate verso l'alto le conchiglie oculari. Questo ridurrà la distanza tra gli oculari e gli occhi, migliorando la vista.

Pulizia dei binocoli
1. Pulite i binocoli con una spazzola morbida per lenti o un pezzo di stoffa che non sfilacci.
2. Se usate un detergente, non applicate mai il liquido direttamente sulle superfici di vetro, ma applicatelo su un pezzo di tessuto.

(FR) INSTRUCTIONS D'UTILISATION

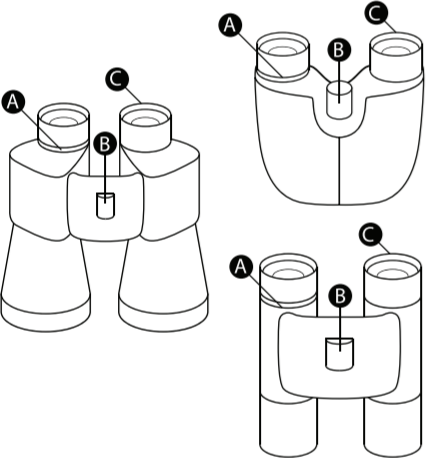
Régler la vue
La distance entre les yeux varie d'une personne à l'autre. Pour obtenir l'alignement parfait des yeux et des ouvertures des objectifs, tenez les jumelles en position de vision normale et tournez les deux moitiés de vos jumelles de manière à les éloigner ou à les rapprocher jusqu'à ce que vous voyiez un champ de vision circulaire, non obstrué.

Mise au point
1. Réglez l'oculaire de visée droit (A) sur zéro et mettez au point par rapport à un objet éloigné.
2. Couvrez l'objectif avant droit avec votre main et tournez la molette de mise au point (B) jusqu'à ce que l'image de l'oculaire de visée gauche soit nette. Gardez les deux yeux ouverts pendant que vous réglez.
3. A présent couvrez l'objectif avant gauche et tournez l'oculaire de visée droit jusqu'à ce que l'image soit nette.
4. Les jumelles sont maintenant réglées pour vos yeux. Notez le relevé du dioptre de l'oculaire de visée droit pour une référence ultérieure.

Dérouler les oeilletons de viseur
Si vous portez des lunettes, basculez les oeilletons de viseur vers le haut. Cela réduira la distance entre l'oculaire de visée et l'oeil, améliorant la vision.

Nettoyer les jumelles
1. Utilisez une brosse souple à objectif ou un tissu sans lint, pour nettoyer les jumelles.
2. Si vous utilisez un agent nettoyant, n'appliquez jamais le liquide directement sur le verre, mais humidifiez toujours un linge.

BINOCULARS



- (NL)
GEBRUIKSAANWIJZING
- Instellen van het gezichtsveld**
De afstand tussen de pupillen van de ogen varieert van persoon tot persoon. Om een perfect samenspel tussen de ogen en het oculair van de verrekijker te verkrijgen, dient u de kijker voor uw ogen te houden en de afstand tussen de twee oculairs te vergroten of te verkleinen door de twee helften van de kijker naar elkaar toe of van elkaar af te bewegen tot u een helder beeld ziet.
- Scherpstellen**
1. Zet het rechter oculair (A) op "0" en richt de kijker op een ver object.
2. Bedek de voorkant van de rechter lens met uw hand. Draai nu aan de scherpstelling (B) tot u het object in het linker oculair scherp ziet. Beide ogen dienen daarbij geopend te zijn.
3. Bedek nu de voorkant van de linker lens met uw hand en draai aan het rechter oculair tot het object scherp wordt afgebeeld.
4. De verrekijker is nu aan uw ogen aangepast. Noteer het dioptriegetal van het rechter oculair zodat u altijd weet hoe de kijker moet worden ingesteld.
- Omkappen van de oogschelpen**
Als u een bril draagt, klap dan de oogschelpen naar achteren. Hierdoor wordt de afstand tussen de ogen en het oculair kleiner en kunt u beter door de verrekijker kijken.
- Schoonmaken van de verrekijker**
1. Gebruik voor het schoonmaken van de verrekijker een lenskwastje of een zacht, niet pluizend, doekje.
2. Als u een reinigingsmiddel gebruikt sproei dan nooit direct op de lens of het oculair, maar altijd op het doekje.

(ES) INSTRUCCIONES DE USO:

Ajustar la vista
La distancia entre los ojos es diferente en cada persona. Para lograr una alineación perfecta entre los ojos y las aberturas de las lentes, ponga los prismáticos en la posición de vista normal y gire los dos anillos de sus prismáticos para abrir o cerrarlas, hasta que tenga un solo campo visual circular sin obstrucciones.

Enfocar
1. Ponga el ocular derecho (A) en cero y enfoque a un objeto a distancia.
2. Cubra la lente frontal derecha con su mano y gire la rueda de enfoque (B) hasta que la imagen en el ocular izquierdo sea nitida. Manténgase los dos ojos abiertos mientras que haga este ajuste.
3. Luego cubra la lente frontal izquierda con su mano y gire el ocular derecho hasta la imagen sea nitida.
4. Ahora los prismáticos están bien ajustados a sus ojos. Tome nota de la lectura de la dioptría del ocular derecho para futura referencia.

Gire las ojeras abatibles hacia abajo
Si Usted lleva gafas, gire las ojeras abatibles hacia arriba. Esto hace reducir la distancia entre el ocular y los ojos, facilitando así un mejor campo visual.

Limpieza de los prismáticos
1. Utilice un cepillo de lentes suave o un paño suave sin pelusas para limpiar los prismáticos.
2. Si utilice un detergente, nunca aplique el líquido directamente en ninguna superficie de cristal, sino siempre rocíelo previamente en un paño.

(DE) GEBRAUCHSANWEISUNG

Einstellen der Sicht
Der Abstand zwischen den Augen variiert von einem Menschen zum nächsten. Um die perfekte Anpassung der Augen an die Linsenöffnungen zu erreichen, halten Sie das Fernglas in der normalen Sichtposition und drehen Sie die beiden Hälften Ihres Fernglases weiter oder enger zusammen, bis Sie ein einzelnes, klares und rundes Sichtfeld haben.

Fokussierung
1. Stellen Sie das rechte Augenstück (A) auf null und fokussieren Sie Ihren Blick auf ein entferntes Objekt.
2. Decken Sie die rechte vordere Linse mit der Hand zu und drehen Sie am Fokussierungsrad (B), bis das Bild im linken Augenstück scharf wird. Halten Sie beide Augen geöffnet, während Sie diese Einstellung vornehmen.
3. Jetzt decken Sie die linke vordere Linse mit der Hand zu und drehen Sie das rechte Augenstück, bis das Bild scharf wird.
4. Das Fernglas wurde jetzt für Ihre Augen eingestellt. Notieren Sie die Dioptrienstellung des rechten Augenstücks für späteres Nachlesen.

Augenklappen
Falls Sie Brillenträger sind, klappen Sie die Augenklappen nach oben. Dadurch wird der Abstand zwischen dem Augenstück und den Augen verringert und die Sicht verbessert.

Reinigen des Fernglases
1. Benutzen Sie eine weiche Linsenbürste oder ein weiches fusenfreies Tuch um das Fernglas zu reinigen.
2. Wenn Sie ein Reinigungsmittel verwenden, achten Sie darauf, dass es nicht direkt auf die Glasoberflächen aufgetragen wird, sondern lassen Sie es auf das Tuch tropfen.

(SE) BRUKSANVISNING

Justera sikten
Avståndet mellan ögonen varierar från person till person. För att uppnå en perfekt inställning, håll kikaren framför ögonen och flytta kikanhalvorna längre ifrån eller närmare varandra tills du kan se en hel, oblockerad bild.

Fokusering
1. Ställ in den högra okulären (A) på noll och fokusera på ett föremål längre bort.
2. Täck för den högra, främre linsen med handen och rotera fokuseringsratten (B) tills bilden i den vänstra okulären är skarp. Håll båda ögonen öppna medan du gör denna justering.
3. Täck nu för den vänstra främre okulären med handen och rotera det högra siktet tills bilden är skarp.
4. Kikaren är nu rätt anpassad till dina ögon. Läs av dioptrin på den högra okulären för framtida referens.

Att rulla ner ögonmusklorna
Om du bär glasögon, vik upp ögonmusklorna. Detta minskar avståndet mellan okulären och ögat, och ger dig bättre sikt.

Rengöring av kikaren
1. Använd en mjuk linsborste eller en mjuk ludfri duk för att rengöra kikaren.
2. Om du använder ett rengöringsmedel, applicera aldrig vätskan direkt på glaset, utan spräja vätskan först på en duk.