



NATURE &
DECOUVERTES

PARCOURS DE BILLES

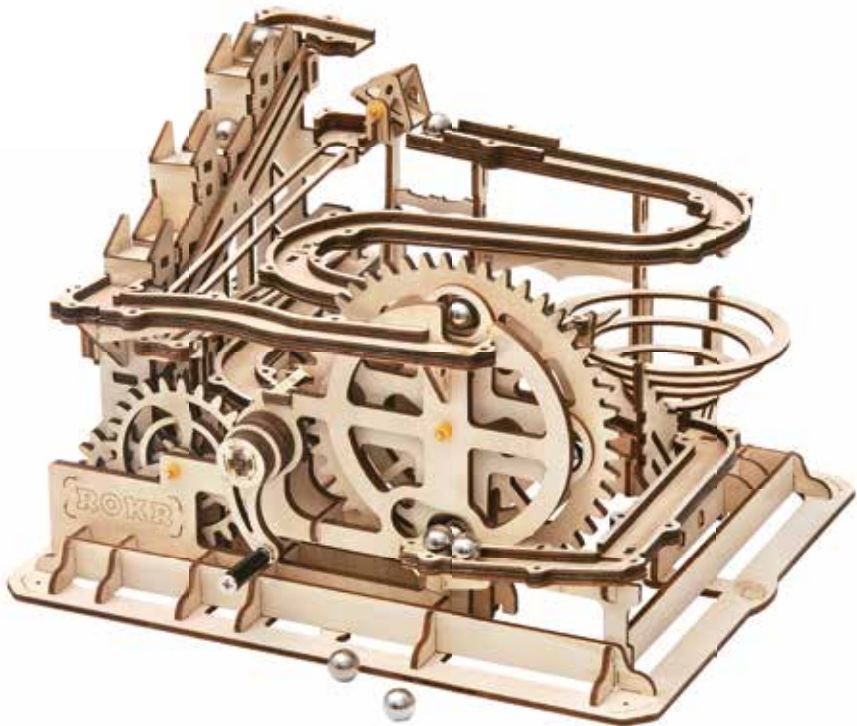
MARBLE PARKOUR

PARKOUR DE MÁRMOL

MODEL KNIKKERBAAN

CIRCUITO DE ESFERAS

Ref. 42002710



Lire attentivement et conserver soigneusement ce mode d'emploi.

Please carefully read this manual and keep it in a safe place.

Lea detenidamente este manual y guárdelo en un lugar seguro.

Lees deze gebruiksaanwijzing aandachtig en bewaar deze op een veilige plaats.

Leia atentamente este manual e guarde-o num local seguro.

INSTRUCTIONS IMPORTANTES. À CONSERVER POUR USAGE ULTÉRIEUR : LIRE ATTENTIVEMENT

AVERTISSEMENT

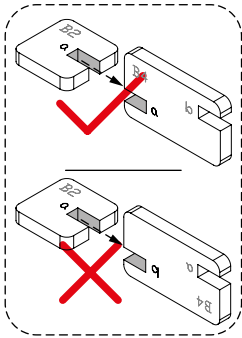
- Ce produit est destiné à des personnes âgées de plus de 14 ans.
- Les enfants doivent assembler le produit sous la surveillance d'un adulte.

ENTRETIEN

1. Tenez le produit à l'écart de toute source d'inflammation et de l'eau pour éviter tout dommage.
2. N'utilisez aucun produit chimique tel que de l'alcool, de l'ammoniaque ou du nettoyant pour vitres pour nettoyer le produit.
3. Si nécessaire, utilisez un chiffon propre et doux pour nettoyer le produit.

Attention :

- Rangez les petites pièces après l'ouverture de l'emballage pour éviter de les perdre lors de l'assemblage.
- Assurez-vous que les numéros correspondent lors de l'assemblage.
- Des pièces supplémentaires peuvent être utilisées comme pièces détachées.
- Pour les étapes d'assemblage difficiles, vous pouvez scanner les codes QR pour voir les vidéos d'assemblage.
- Utilisez le papier de verre pour polir les pièces si nécessaire.
- Conservez le manuel pour un usage ultérieur.



SERVICE CLIENTÈLE

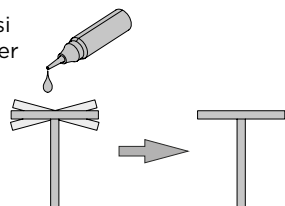
Facebook : RokrOfficial

Veillez nous contacter sur Facebook, le groupe de notre service clientèle en ligne fera tout son possible pour vous aider à résoudre les problèmes rencontrés. Nous proposons un document d'aide en ligne relatif aux notices, dont la dernière version est disponible sur notre site web : www.robotime.com

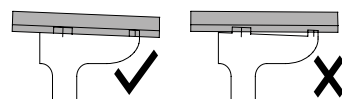
PROBLÈME	CAUSE	SOLUTION
Les pièces ne tournent pas librement.	1. Il y a trop de friction entre les planches. 2. Les points de raccordement ne sont pas lisses.	1. Cirez les pièces concernées. 2. Polissez les points de raccordement avec le papier de verre et assurez-vous que chaque partie est bien montée.
La bille se coince dans le circuit.	1. La fente n'est pas correctement raccordée à l'extrémité. 2. Le circuit n'est pas incliné correctement.	1. Appuyez sur la fente pour la raccorder correctement avec l'extrémité. 2. Vérifiez si les différentes parties du circuit sont bien imbriquées les unes dans les autres et bien montées.

CONSEILS

Ajoutez de la colle si le montage, à réaliser par vos soins, n'est pas suffisamment solide.



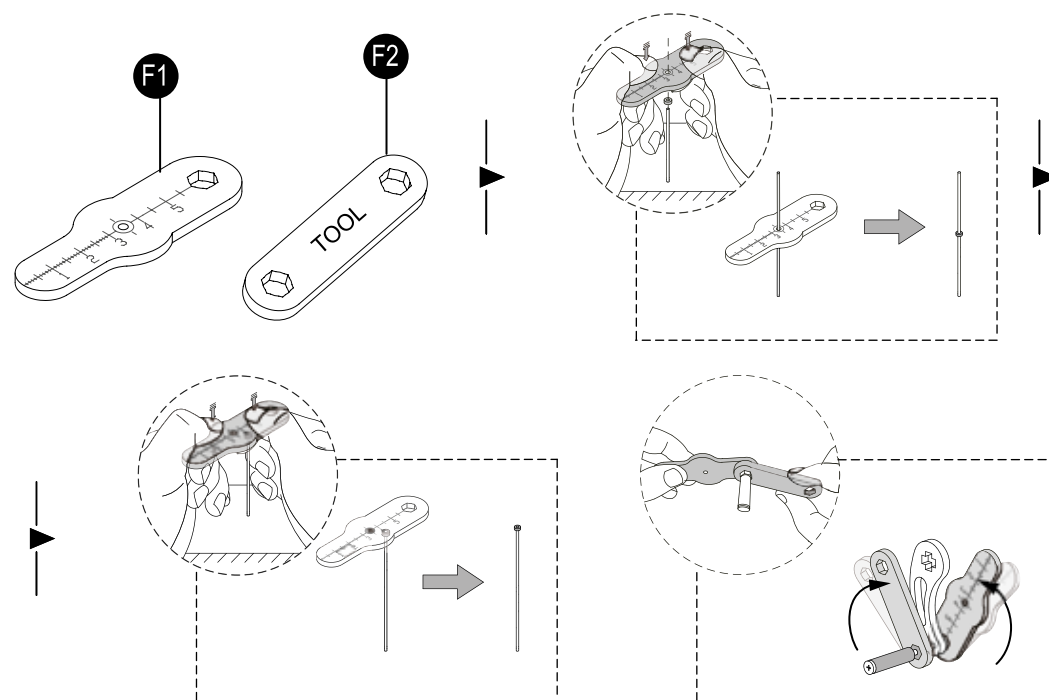
Poussez la fente jusqu'à l'extrémité.



Liste des pièces

Élément	Manchon de tige	Tige en acier	Colonne d'isolation	Vis	Écrou	Bille en acier	Cire
Numéro	P1	P2	P3	P4	P5	P6	P7
Illustration							
Quantité	10	4	1	1	2	10	1

- Assurez-vous que les engrenages s'engagent correctement les uns dans les autres.
- Changement de perspective. Faites tourner le produit dans le sens de la flèche.
- Montez les pièces de façon symétrique.
- Polissez les pièces avec le papier de verre.
- Éléments sur lesquels porter une attention particulière pendant le montage.
- Cire ou lubrifiant nécessaire.
- Assurez-vous que les pièces tournent librement.
- Montez 2 pièces.
- Étape 1
- Étape 2



PLEASE CAREFULLY READ THIS MANUAL AND KEEP IT IN A SAFE PLACE.

AVERTISSEMENT

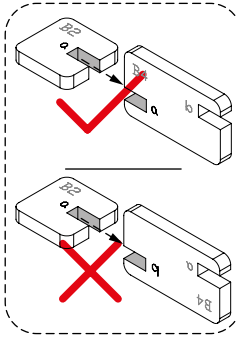
- This product is for people whose age is over 14, kids should assemble under the guidance of adults.

ENTRETIEN

1. Keep the product far away from sources of ignition and water to prevent any damage.
2. Don't use any chemical reagents like alcohol, ammonia water or window cleanser to clean the product.
3. Use clean and soft fabric to clean the product if necessary.

Attention :

- Store the small parts away after opening the package prevent losing when assembling.
- Make sure that the numbers match to their corresponding number while assembling.
- Additional pieces can be used as spare parts.
- For some difficult assembling steps, you can scan the QR codes for assembly videos.
- Use the sandpaper to polish the pieces if needed.
- Please keep the manual well for future reference.



CUSTOMER SERVICE

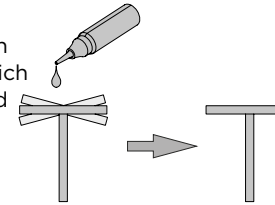
Facebook: RokrOfficial
Please contact us on Facebook, our online customer service group will try their best to help you solve any problems there. We offer online instruction support, you can find the latest version on our website: www.robotime.com.

FAQ

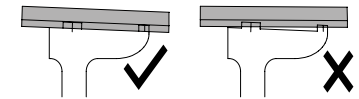
PROBLEM	CAUSE	SOLUTION
The assembly could not rotate freely.	<ol style="list-style-type: none"> 1. The friction between boards is excessive. 2. The connecting points are not smooth. 	<ol style="list-style-type: none"> 1. Wax related parts. 2. Polish the connecting points with sandpaper and make sure each part is well assembled.
The marble gets stuck in the track.	<ol style="list-style-type: none"> 1. The slot is not connected to the end correctly. 2. The track is not inclined appropriately. 	<ol style="list-style-type: none"> 1. Press the slot to connect it properly with the end. 2. Check if the tracks are engaged with each other appropriately and make sure each part is well assembled.

TIPS

Glue is needed if it's not firm enough after assembly, which should be prepared by yourselfs.



Press the slot to the end.



PARTS LIST

Item	Shaft Sleeve	Steel Shaft	Isolation Column	Screw	Screw Nut	Steel Ball	Wax
Number	P1	P2	P3	P4	P5	P6	P7
Illustration							
Quantity	10	4	1	1	2	10	1



Make sure the gears are appropriately engaged with each other.



Perspective changed. Rotate the product based on the direction of arrow.



Assemble the parts symmetrically



Polish the parts with sandpaper.



Special attention in assembly.



Wax or lubricant needed



Make sure the parts could rotate freely.



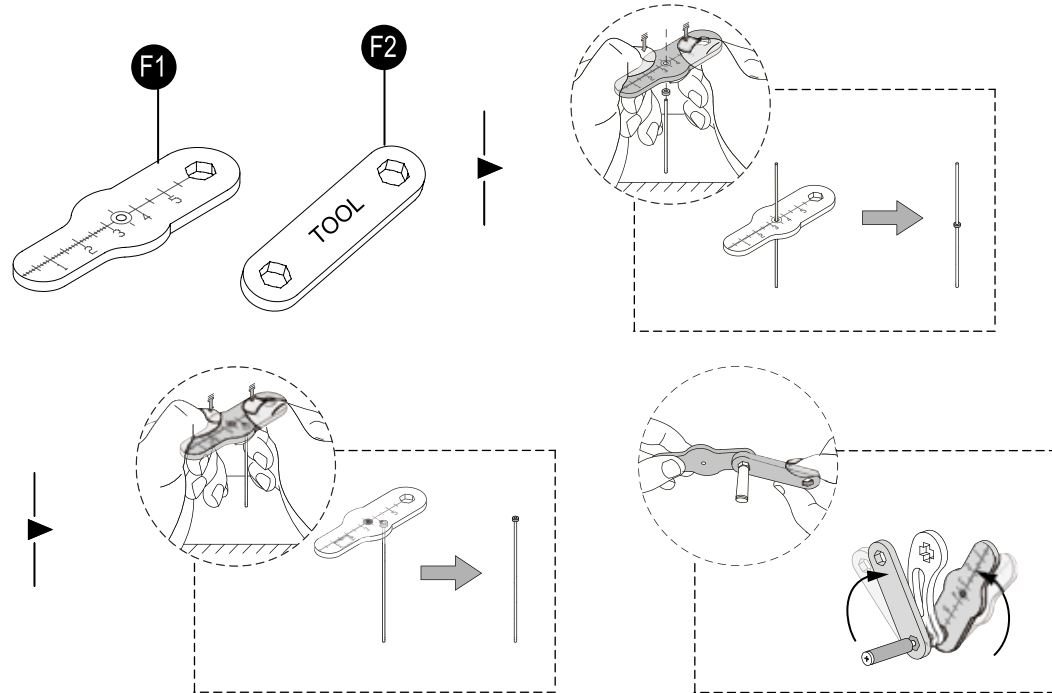
Complete 2 pieces.



Step 1



Step 2



INSTRUCCIONES IMPORTANTES. MANTENGA PARA USO FUTURO: LEA CUIDADOSAMENTE

ADVERTENCIA

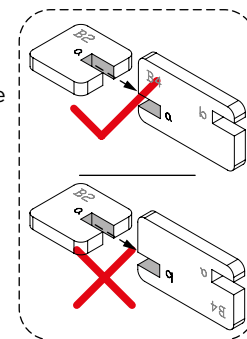
- Este producto es para personas mayores de 14 años
- Los niños deben realizar el montaje bajo supervisión de un adulto.

MANTENIMIENTO

1. Mantenga el producto lejos de fuentes de ignición y agua para evitar cualquier daño.
2. No use ningún reactivo químico como alcohol, agua con amoníaco o limpiacristales para limpiar el producto.
3. Use un tejido limpio y suave para limpiar el producto si es necesario.

Atención:

- Guarde las piezas pequeñas después de abrir el paquete para evitar que se pierdan al montarlo.
- Asegúrese de que los números coincidan con su número correspondiente durante el montaje.
- Las piezas adicionales pueden ser utilizadas como piezas de repuesto.
- Para los pasos de montaje difíciles, puede escanear los códigos QR para ver los videos de montaje.
- Use el papel de lija para pulir las piezas si es necesario.
- Guarde el manual para futuras consultas.



SERVICIO AL CLIENTE

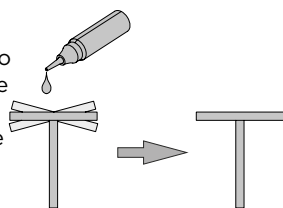
Facebook: RokrOfficial

Póngase en contacto con nosotros a través de Facebook, nuestro grupo de servicio al cliente en línea hará todo lo posible para ayudarle a resolver cualquier problema allí. Ofrecemos apoyo en línea sobre las instrucciones, puede consultar la última versión en nuestro sitio web: www.robotime.com

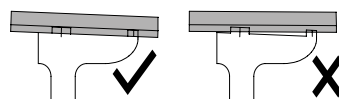
PROBLEMA	CAUSA	SOLUCIÓN
El montaje no puede girar libremente.	<ol style="list-style-type: none"> 1. La fricción entre las tablas es excesiva. 2. Los puntos de conexión no son uniformes. 	<ol style="list-style-type: none"> 1. Piezas vinculadas con cera. 2. Pula los puntos de conexión con papel de lija y asegúrese de que cada pieza esté bien montada.
El mármol se atasca en la pista.	<ol style="list-style-type: none"> 1. La ranura no está conectada correctamente al extremo. 2. La pista no está inclinada adecuadamente. 	<ol style="list-style-type: none"> 1. Presione la ranura para conectarla correctamente con el extremo. 2. Compruebe si las pistas están bien conectadas entre sí y asegúrese de que cada una de las piezas esté bien montada.

CONSEJOS

Es necesario pegamento si no es lo suficientemente firme después del montaje, el cual debe ser preparado por usted mismo.



Presione la ranura hasta el final.



LISTA DE PIEZAS

Artículo	Camisa del eje	Eje de acero	Columna de aislamiento	Tornillo	Tuerca	Bola de acero	Cera
Número	P1	P2	P3	P4	P5	P6	P7
Ilustración							
Cantidad	10	4	1	1	2	10	1

Asegúrese de que los engranajes encajan adecuadamente los unos con los otros.

Perspectiva cambiada. Gire el producto basándose en la dirección de la flecha.

Monte todas las piezas de manera simétrica.

Pula las piezas con papel de lija.

Atención especial en el montaje.

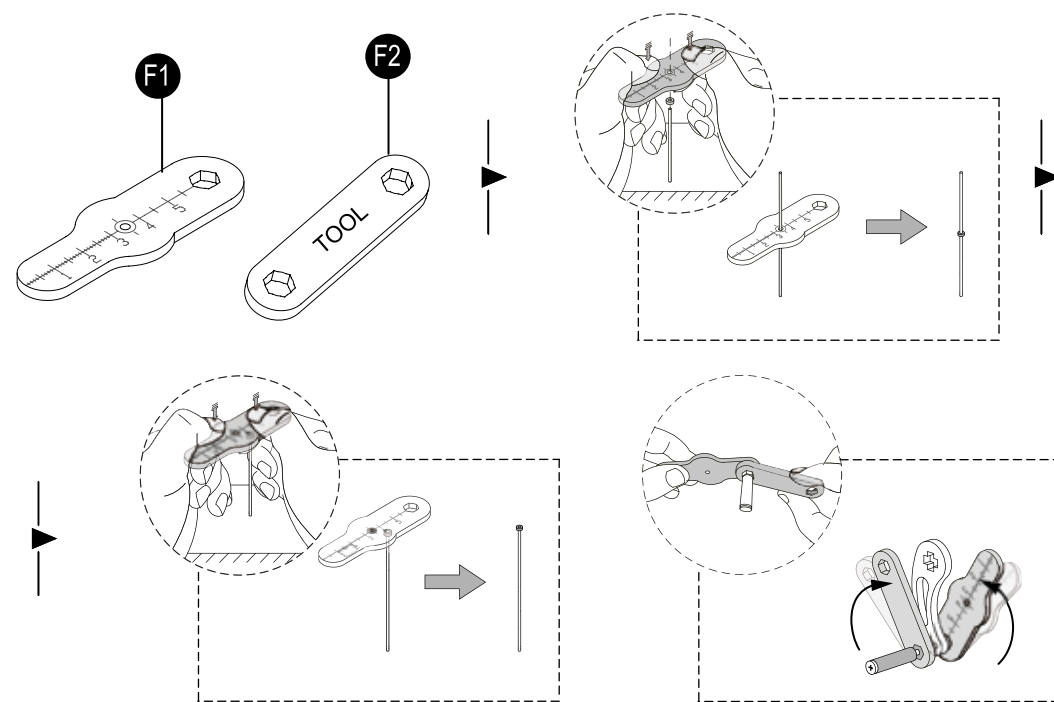
Se necesita cera o lubricante.

Asegúrese de que las piezas giran libremente.

Complete 2 piezas.

1 Paso 1

2 Paso 2



BELANGRIJKE INSTRUCTIES.

BEWAREN VOOR LATER GEBRUIK: AANDACHTIG LEZEN

WAARSCHUWING

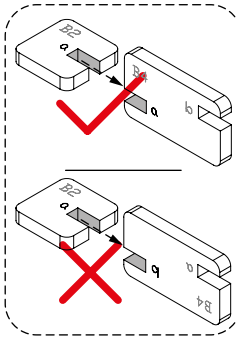
- Dit product is bestemd voor personen ouder dan 14 jaar.
- Kinderen mogen de montage onder toezicht van een volwassene uitvoeren.

ONDERHOUD:

1. Houd het product ver uit de buurt van ontstekingsbronnen en water om schade te voorkomen.
2. Gebruik geen chemische stoffen zoals alcohol of ammoniak of vensterreiniger om het product te reinigen.
3. Gebruik indien nodig een schone, zachte doek om het product te reinigen

Let op:

- Bewaar de kleine onderdelen na het openen van de verpakking om verlies tijdens de montage te voorkomen.
- Zorg ervoor dat de nummers tijdens de montage overeenkomen met het desbetreffende nummer.
- Extra onderdelen kunnen worden gebruikt als reserveonderdelen.
- Voor moeilijke montageschappen kunt u de QR-code scannen om de montagevideo te bekijken.
- Gebruik indien nodig het schuurpapier om de stukken te polijsten.
- Bewaar de handleiding zorgvuldig voor later gebruik.



KLANTENSERVICE

Facebook: RokrOfficial

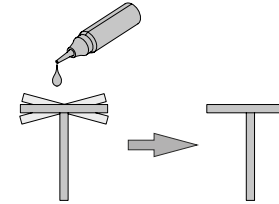
Neem contact op met ons via Facebook. Ons online klantenserviceteam zal alles in het werk stellen om problemen te helpen oplossen. Wij bieden online ondersteuning bij de montage. U vindt de actuele versie op onze website: www.robotime.com

FAQ

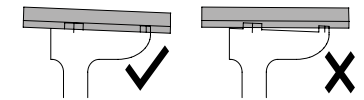
PROBLEEM	OORZAAK	OPLOSSING
De gemonteerde delen kunnen niet vrij draaien.	<ol style="list-style-type: none"> 1. De wrijving tussen de planken is te groot. 2. De verbindingpunten zijn niet glad. 	<ol style="list-style-type: none"> 1. Desbetreffende onderdelen in de was zetten. 2. Polijst de verbindingpunten met schuurpapier en zorg ervoor dat elk onderdeel goed gemonteerd is.
De knikker zit vast in de baan.	<ol style="list-style-type: none"> 1. De gleuf is niet correct aangesloten met het uiteinde. 2. De helling van de baan is niet goed. 	<ol style="list-style-type: none"> 1. Druk op de gleuf zodat deze goed in het uiteinde zit. 2. Controleer of de banen goed met elkaar zijn verbonden en zorg ervoor dat alle onderdelen goed zijn gemonteerd.

TIPS

Als de baan na de montage niet stevig genoeg is, gebruik dan lijm (niet inbegrepen).



Druk de gleuf tot in het uiteinde.



ONDERDELENLIJST

Item	Absus	Stalen as	Isolatie kolom	Schroef	Moer	Stalen bal	Was
Nummer	P1	P2	P3	P4	P5	P6	P7
Illustratie							
Hoeveelheid	10	4	1	1	2	10	1



Zorg ervoor dat de tandwielen correct in elkaar grijpen



Perspectief gewijzigd. Draai het product in de richting van de pijl



Monteer de onderdelen symmetrisch



Polijst de onderdelen met schuurpapier



Bijzondere aandacht bij montage



Was of smeermiddel vereist



Controleer of de onderdelen vrij kunnen draaien



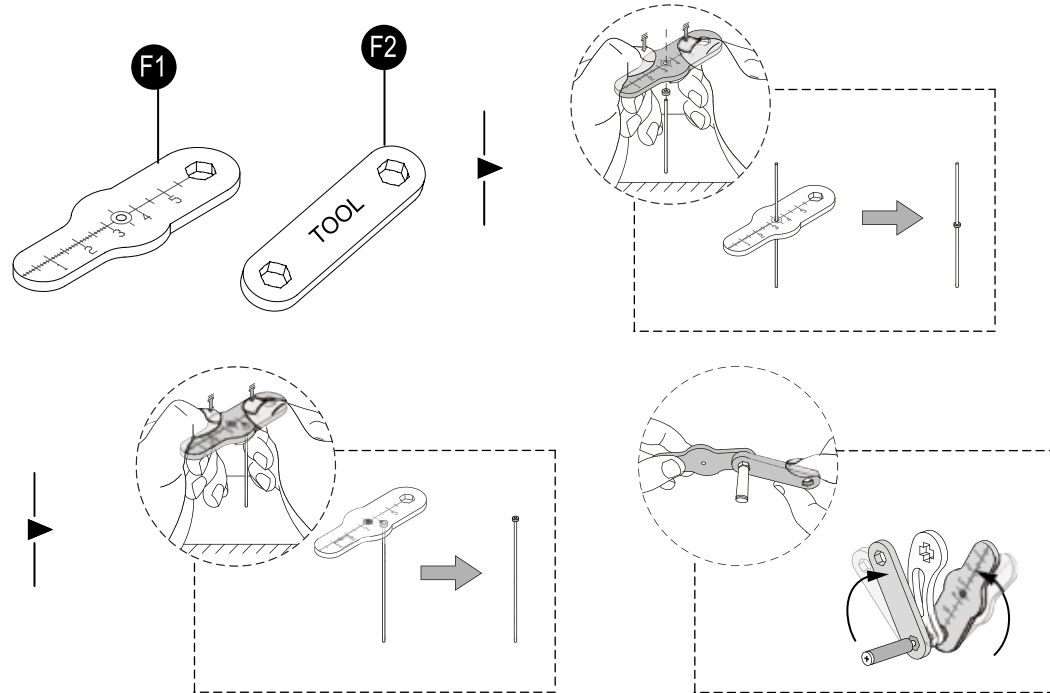
Monteer 2 stukken



Stap 1



Stap 2



INSTRUÇÕES IMPORTANTES.

CONSERVAR PARA UTILIZAÇÃO FUTURA: LEIA CUIDADOSAMENTE

ADVERTÊNCIA

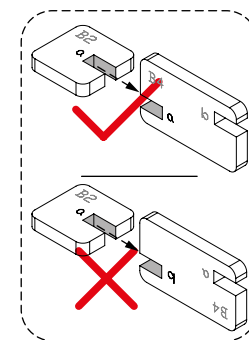
- Este produto destina-se a pessoas com mais de 14 anos.
- As crianças devem efetuar a montagem sob a supervisão de adultos.

MANUTENÇÃO

1. Mantenha o produto afastado de fontes de ignição e água para evitar danos.
2. Não utilize reagentes químicos, como álcool, amoníaco ou limpa vidros para limpar o produto.
3. Utilize um pano limpo e suave para limpar o produto, se necessário.

Atenção:

- Guarde as peças pequenas depois de abrir a embalagem para evitar perdê-las durante a montagem.
- Certifique-se que os números correspondem ao número indicado durante a montagem.
- Podem ser utilizadas peças adicionais como peças sobressalentes.
- Para algumas partes difíceis de montar, pode passar o código QR para visualizar os vídeos de montagem.
- Use a lixa para lixar as peças, se necessário.
- Guarde o manual para referência futura.



SERVIÇO DE APOIO AO CLIENTE

Facebook: RokrOfficial

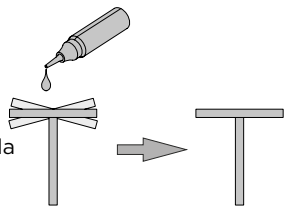
Contacte-nos através do Facebook, o nosso grupo de serviço de apoio ao cliente tentará ajudá-lo a resolver eventuais problemas. Disponibilizamos apoio às instruções online, encontrará a última versão no website: www.robotime.com

PERGUNTAS FREQUENTES

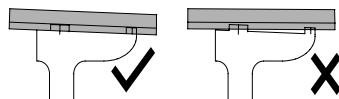
PROBLEMA	CAUSA	SOLUÇÃO
A montagem não gira livremente.	<ol style="list-style-type: none"> Há demasiado atrito entre as placas. Os pontos de ligação não estão lisos. 	<ol style="list-style-type: none"> Encere as peças em questão. Lixe os pontos de ligação com uma lixa e certifique-se de que cada peça está bem montada.
A esfera fica presa na pista.	<ol style="list-style-type: none"> A ranhura não está devidamente encaixada até ao fim. A pista não está devidamente inclinada. 	<ol style="list-style-type: none"> Pressione a ranhura para ficar devidamente encaixada até ao fim. Verifique se as pistas estão devidamente encaixadas umas nas outras e certifique-se que cada uma das peças está bem montada.

CONSELHOS

Será necessário recorrer ao uso da cola se a montagem não ficar bem firme, que deve ser efetuada por si.



Pressione a ranhura até ao fim.



LISTA DE PEÇAS

Item	Manga do veio	Veio de aço	Manga de isolamento	Parafuso	Rosca	Esfera	Cera
Número	P1	P2	P3	P4	P5	P6	P7
Ilustração							
Quantidade	10	4	1	1	2	10	1



Certifique-se que as engrenagens estão devidamente encaixadas umas nas outras.



Perspectiva alterada. Faça girar o produto na direção da seta.



Monte as peças simetricamente



Lixe as peças com a lixa.



Preste especial atenção à montagem.



É necessário cera ou lubrificante



Certifique-se que as peças giram livremente.



Monte 2 peças.

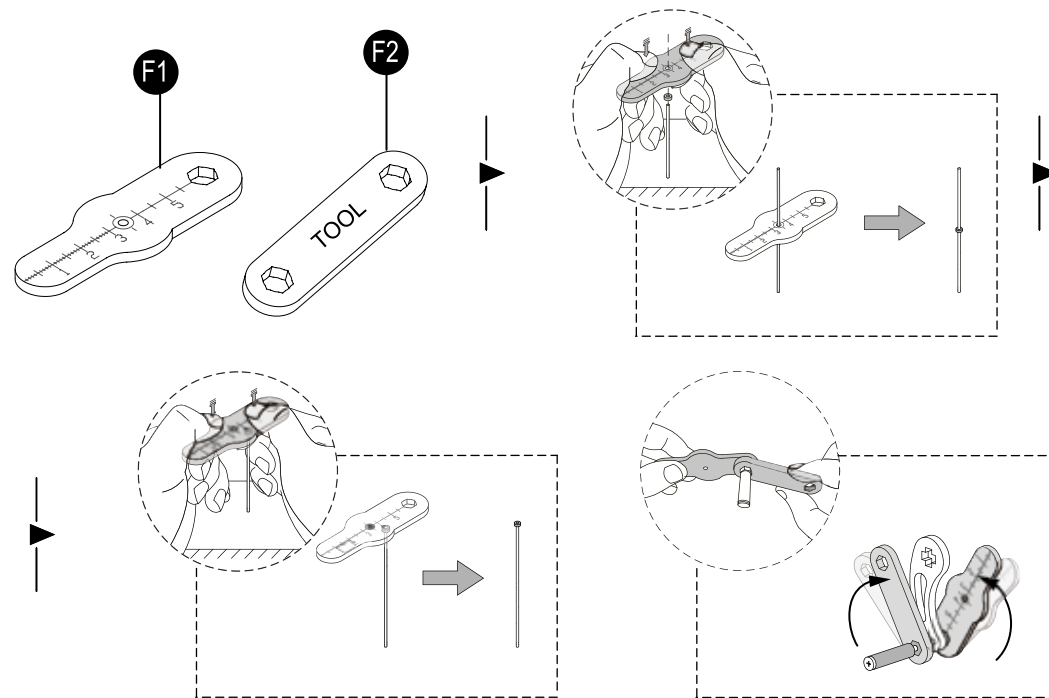


Passo 1



Passo 2

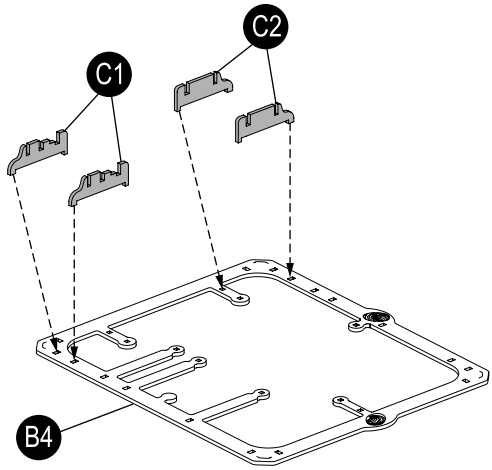
FERRAMENTAS DE MONTAGEM



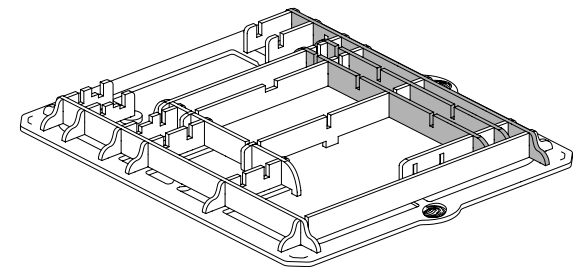
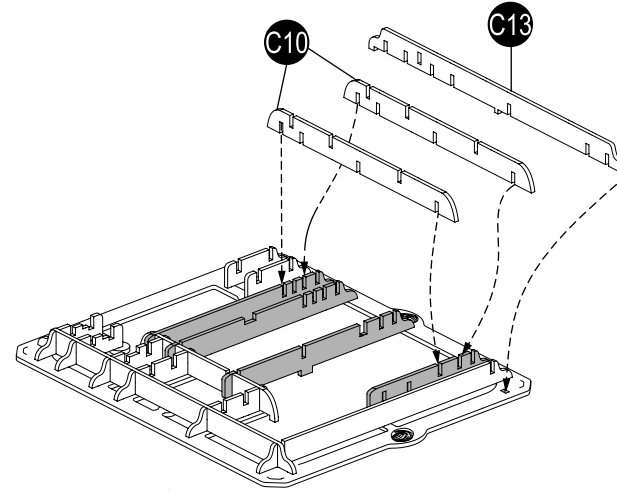
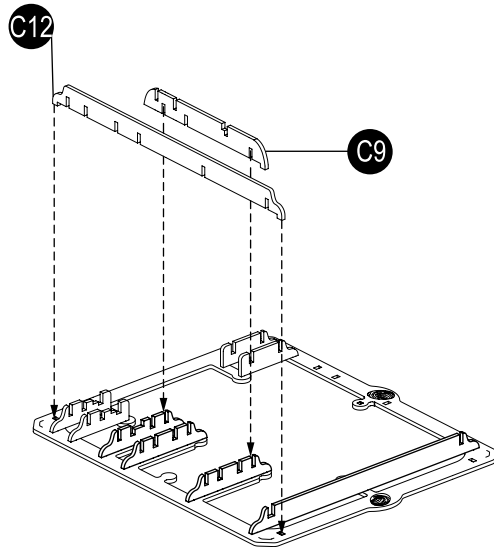
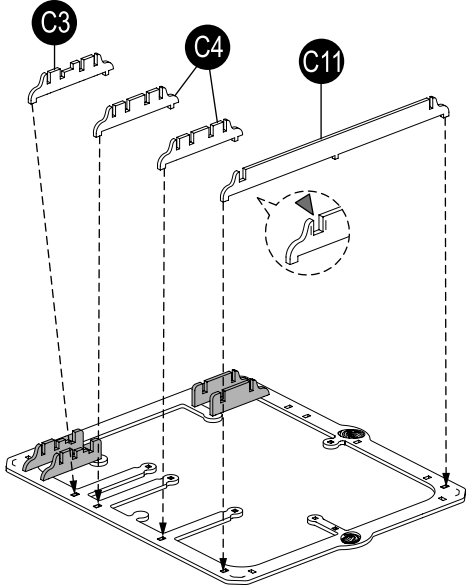
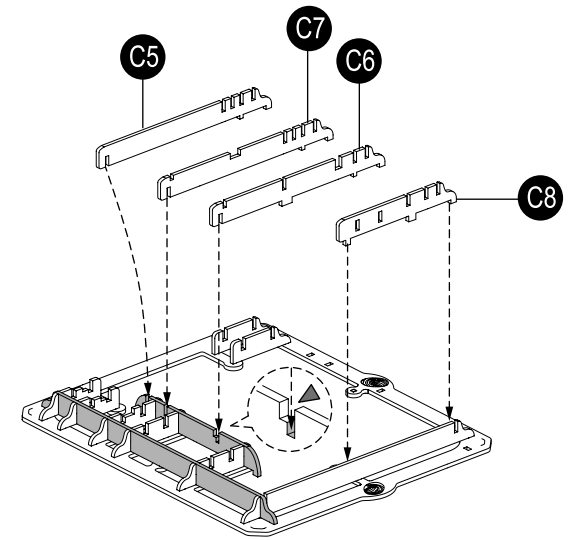
1

- B4**

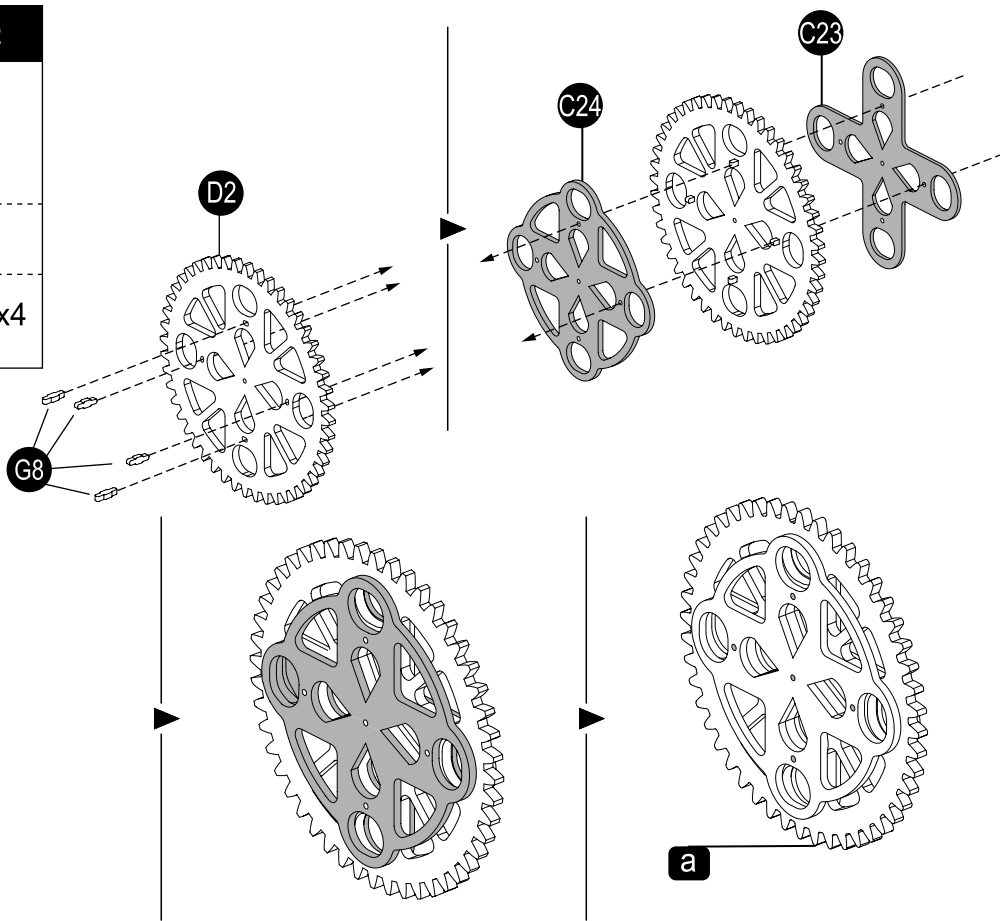
- C1x2**
- C2x2**
- C3**
- C4x2**
- C9**
- C11**
- C12**



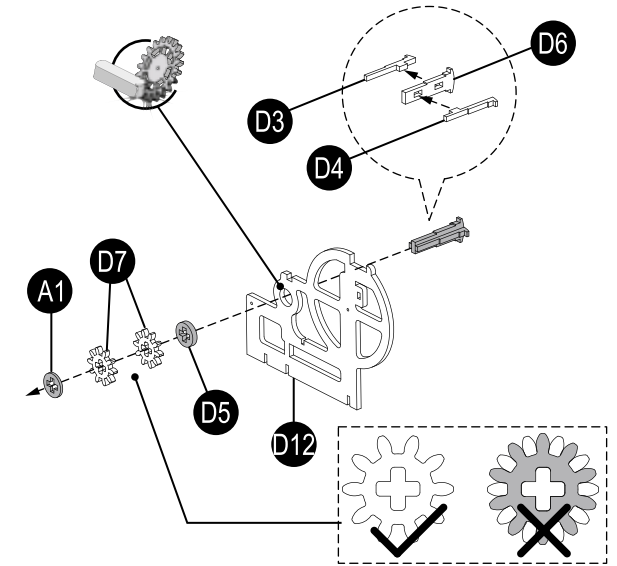
- C5**
- C6**
- C7**
- C8**
- C10x2**
- C13**



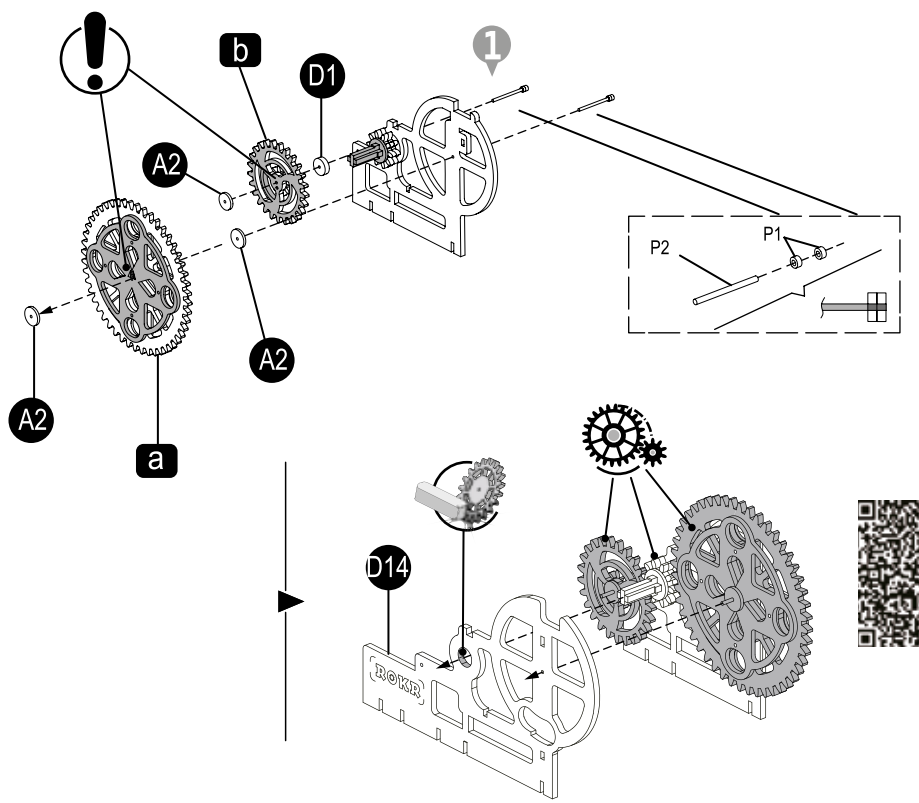
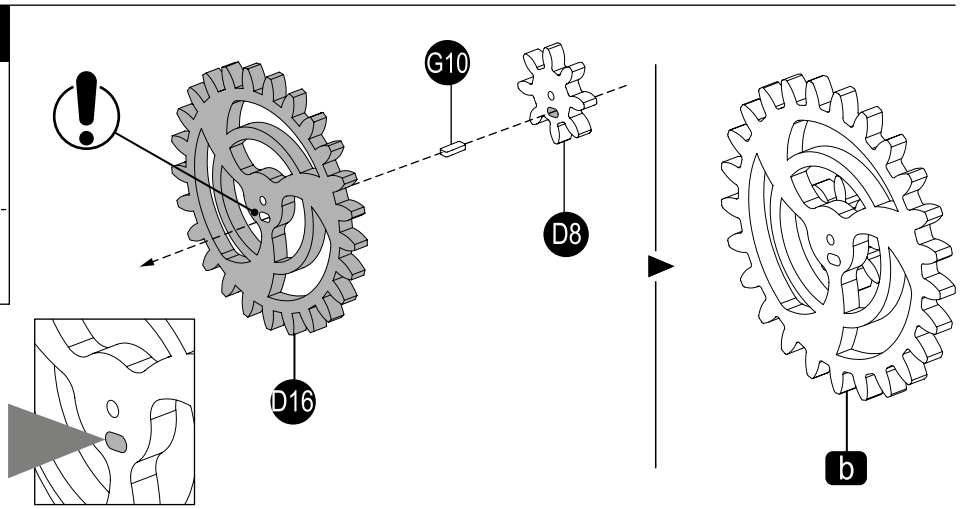
- 2**
- C23
 - C24
 - D2
 - G8 x4

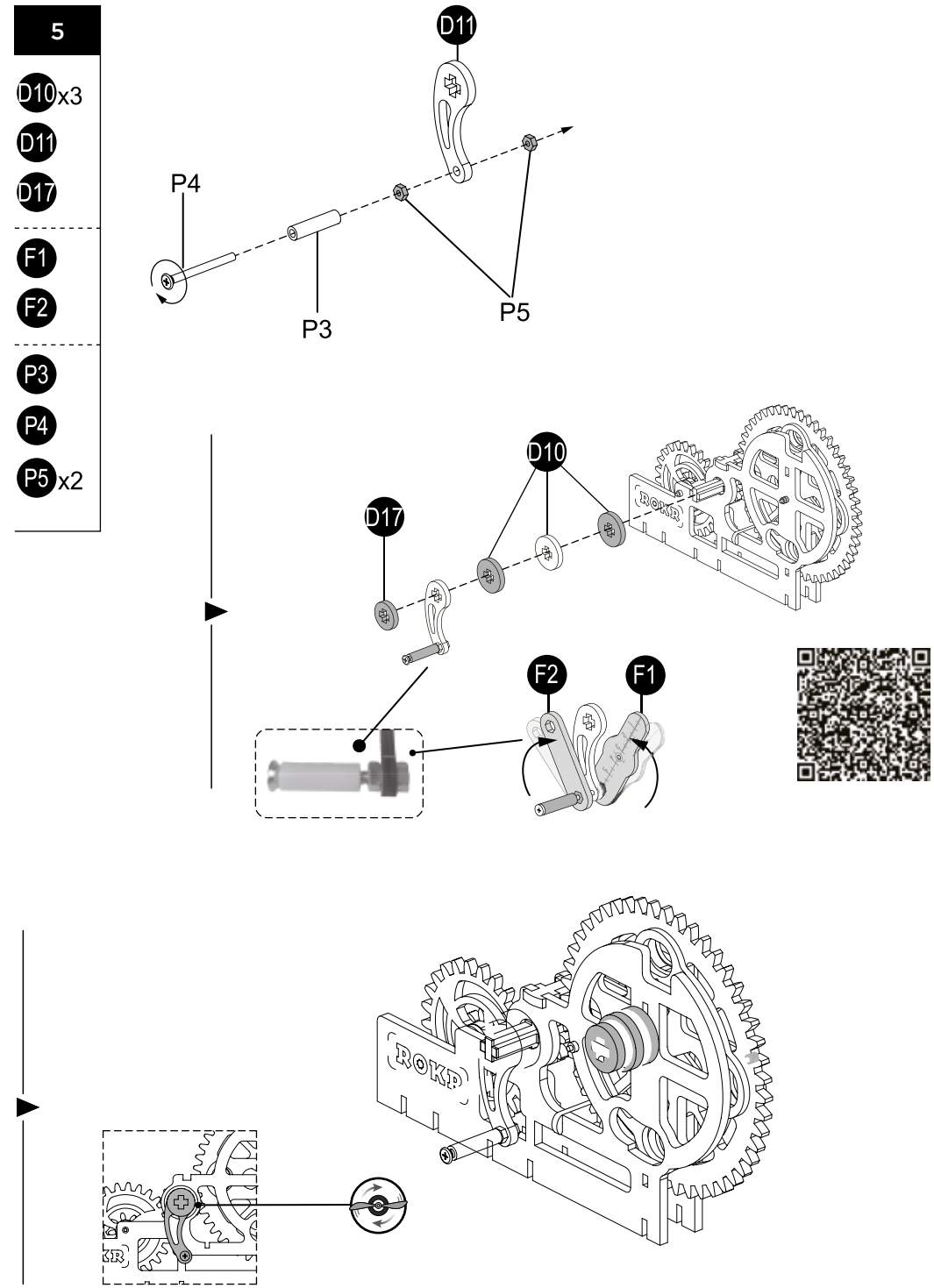
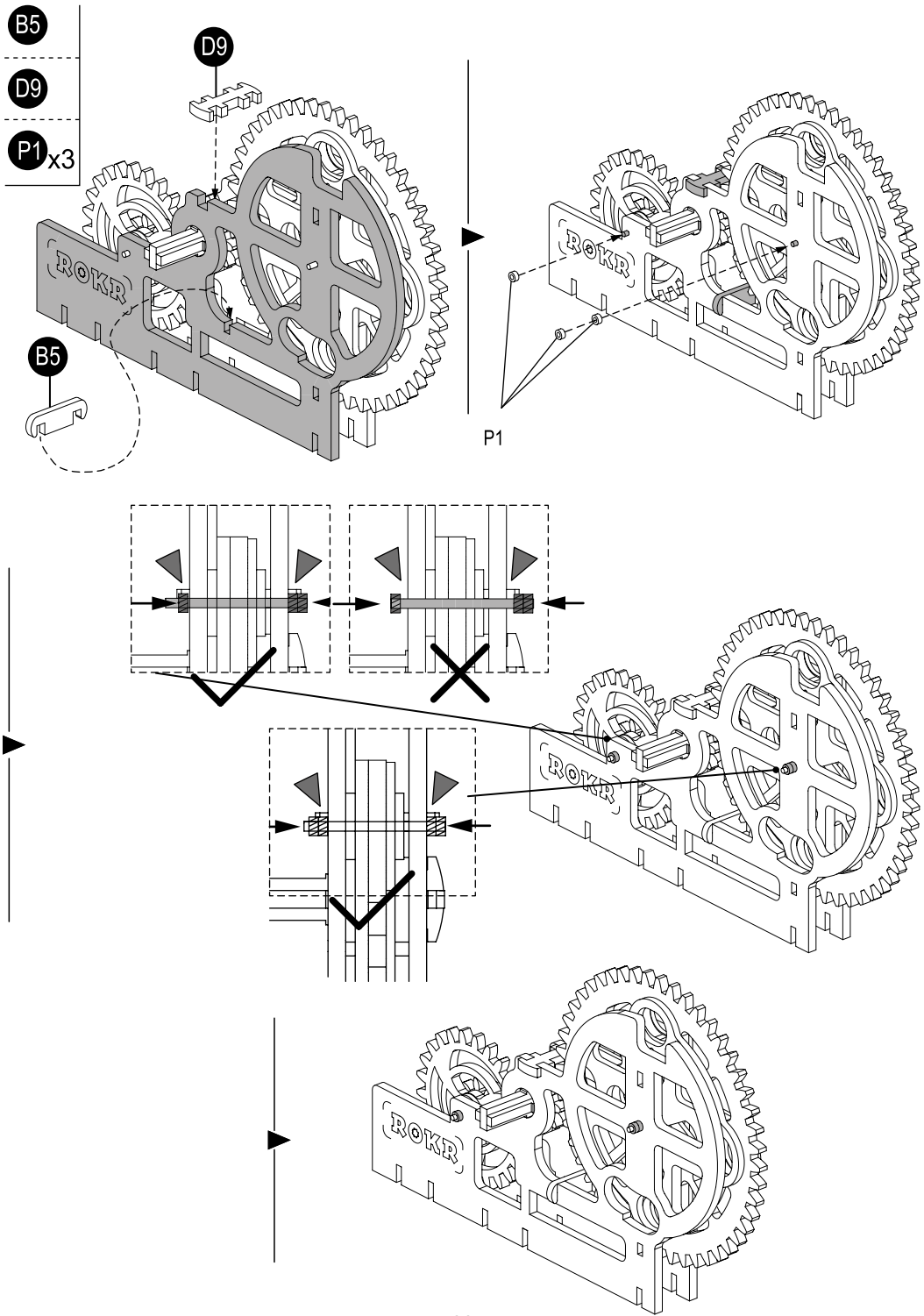


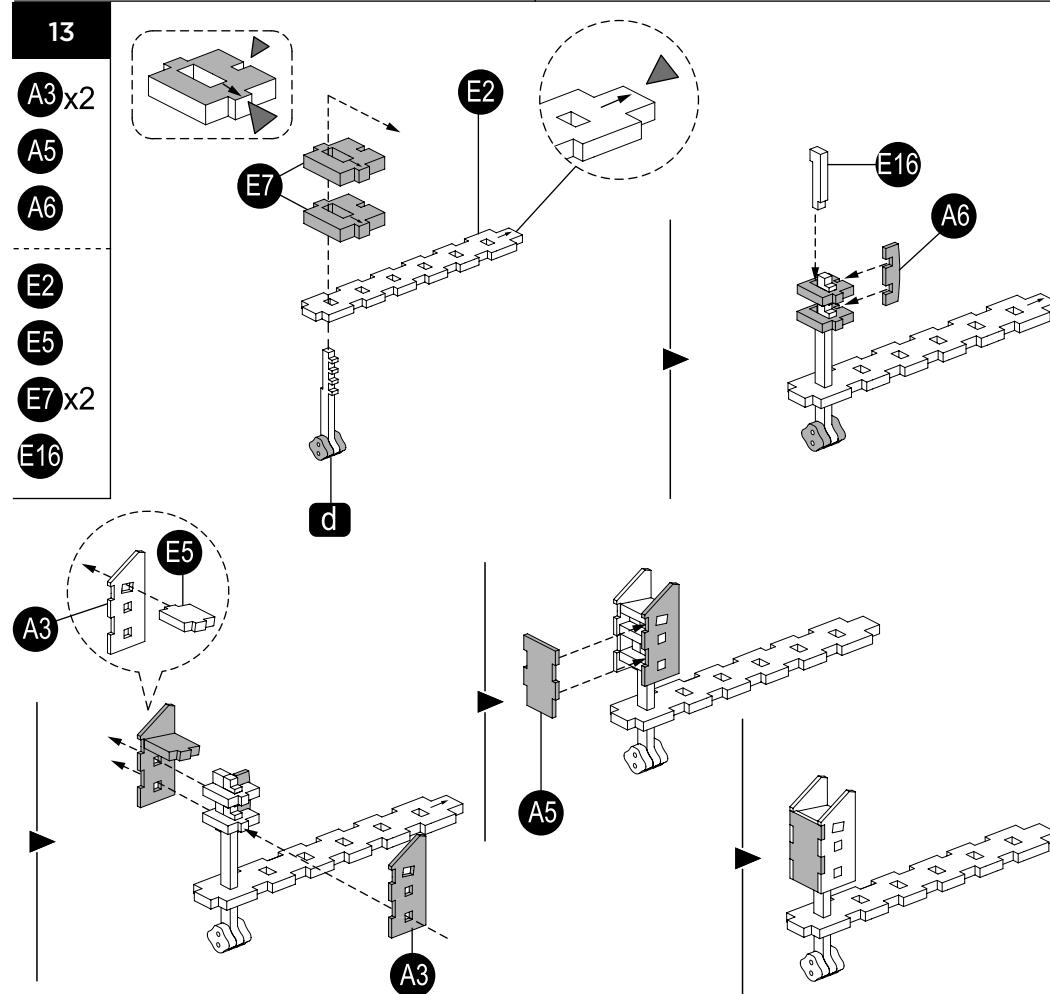
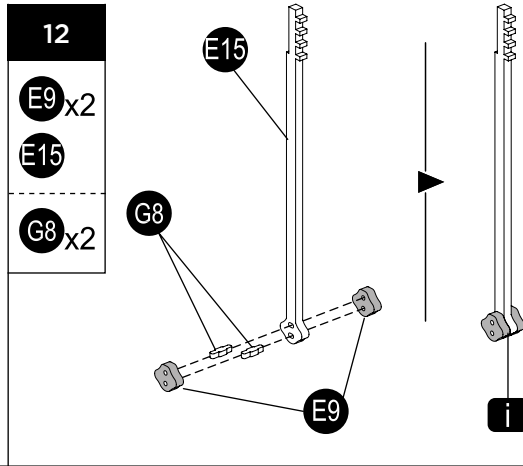
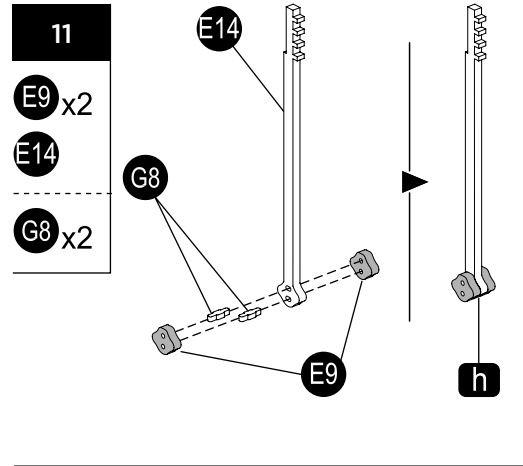
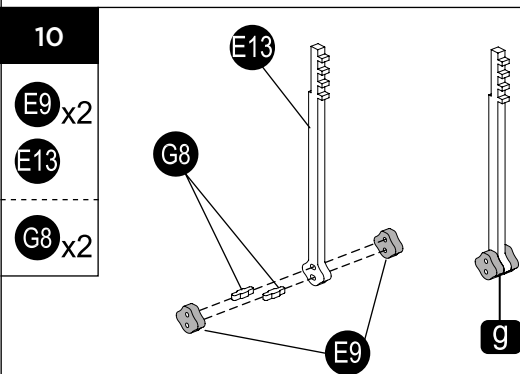
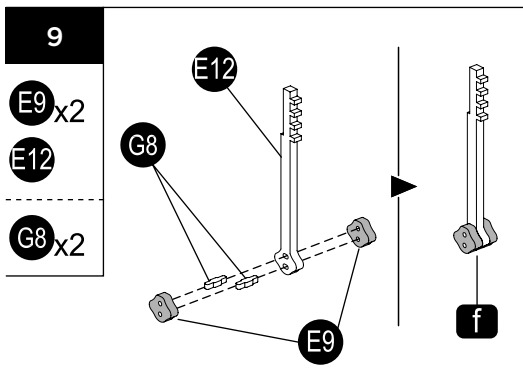
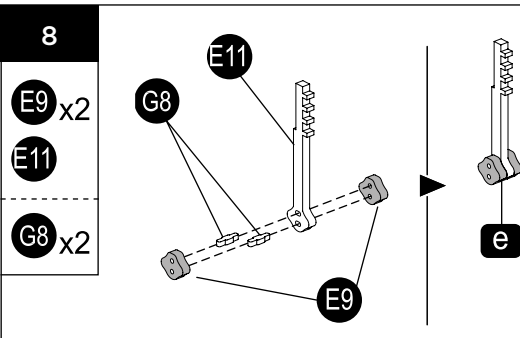
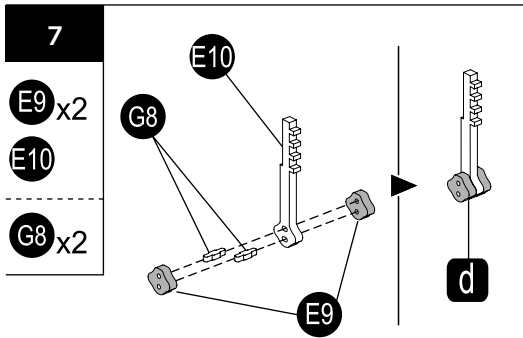
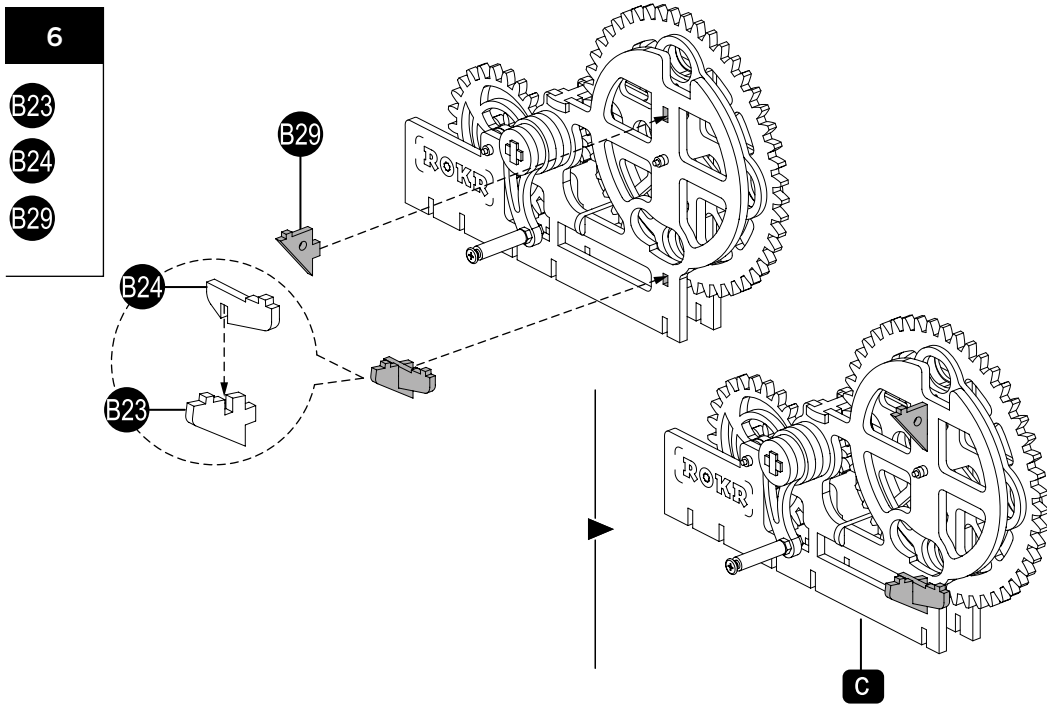
- 4**
- | | |
|-------|-------|
| A1 | D6 |
| A2 x3 | D7 x2 |
| D1 | D12 |
| D3 | D14 |
| D4 | P1 x4 |
| D5 | P2 x2 |



- 3**
- D8
 - D16
 - G10







14

A3 x2

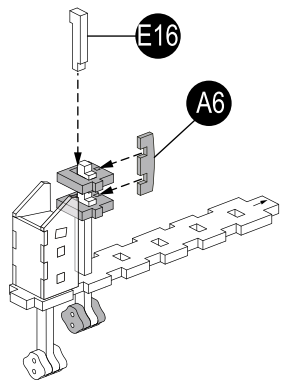
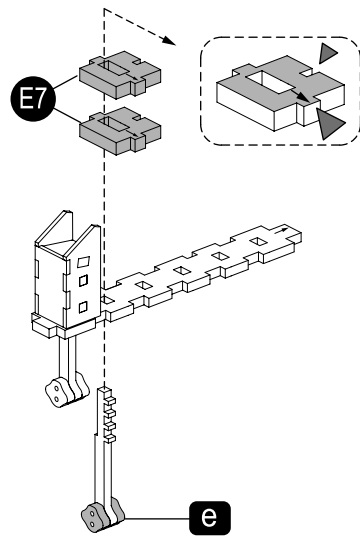
A5

A6

E5

E7 x2

E16



15

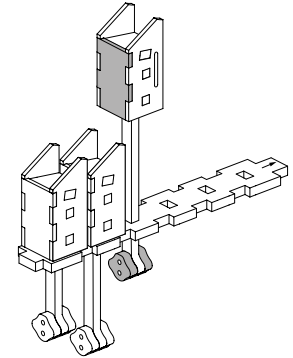
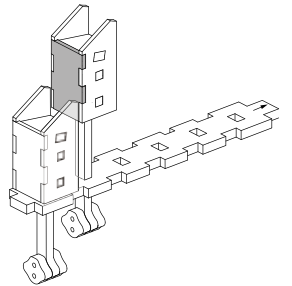
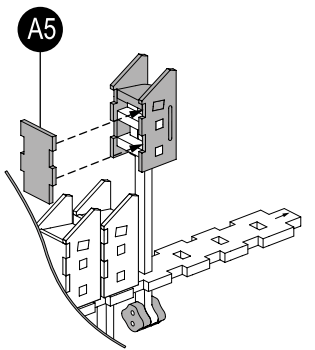
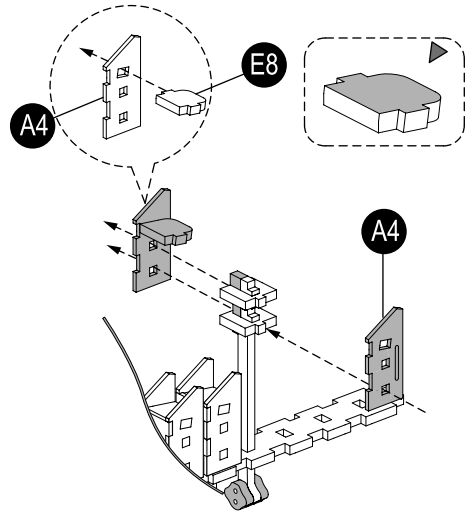
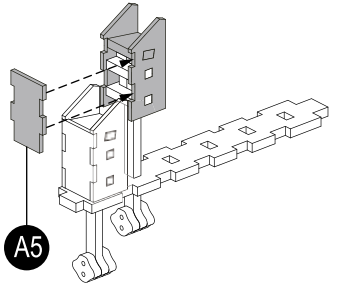
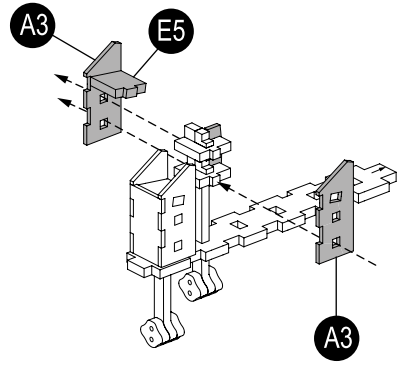
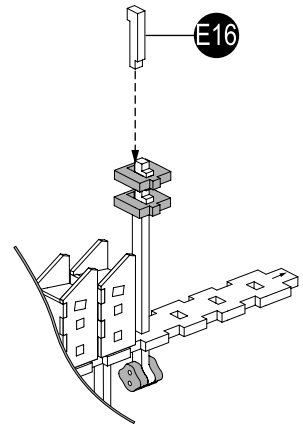
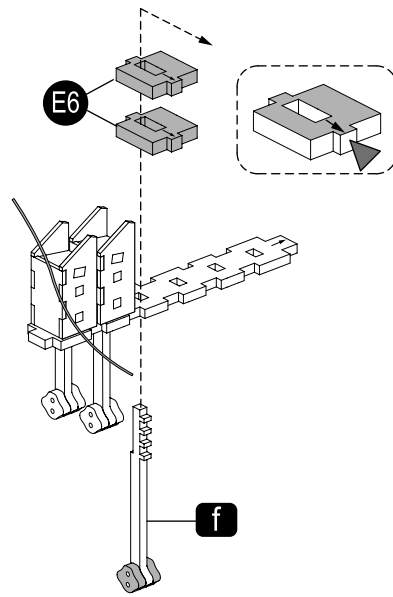
A4 x2

A5

E6 x2

E8

E16



16

A3 x2

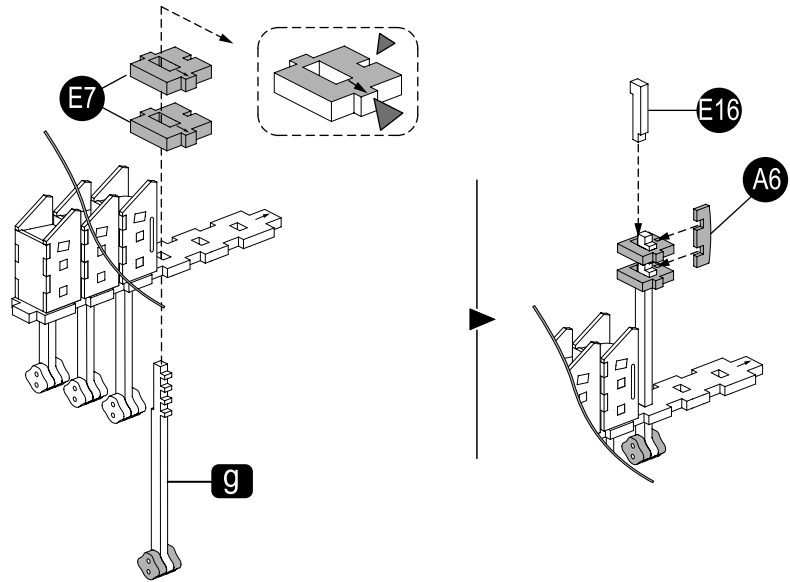
A5

A6

E5

E7 x2

E16



17

A3 x2

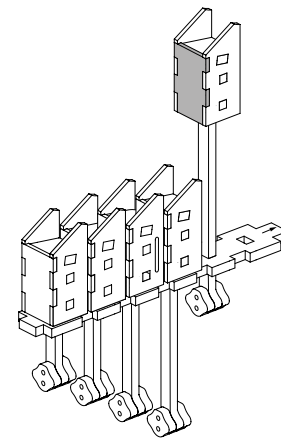
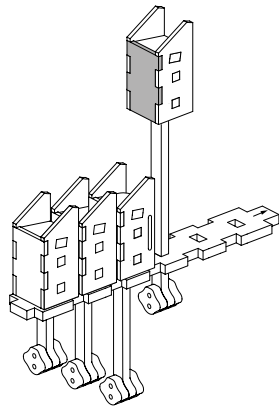
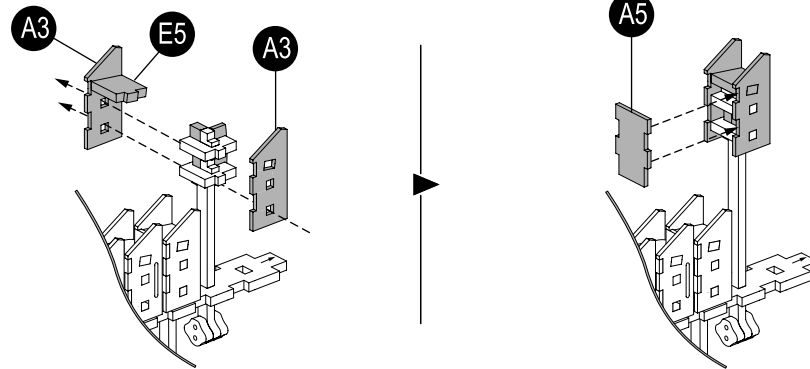
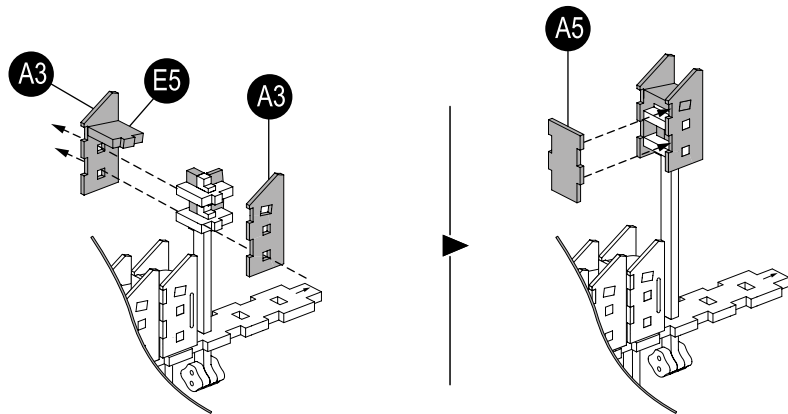
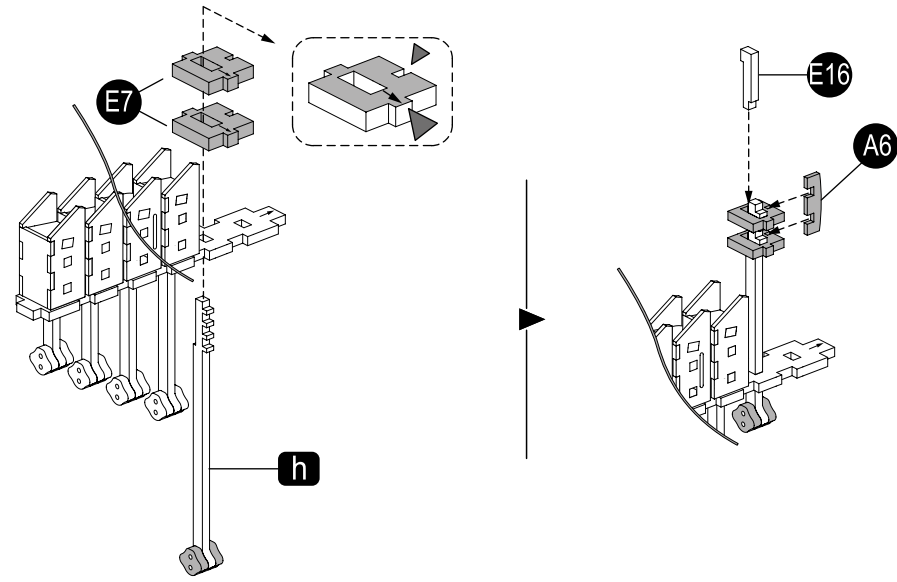
A5

A6

E5

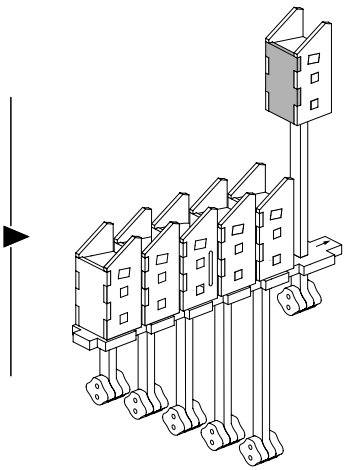
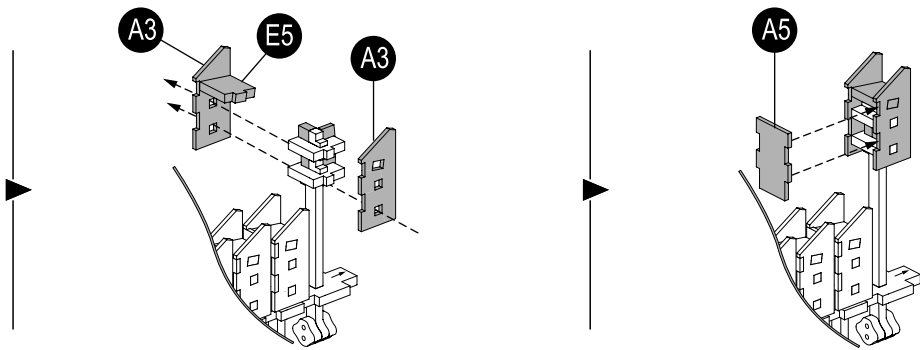
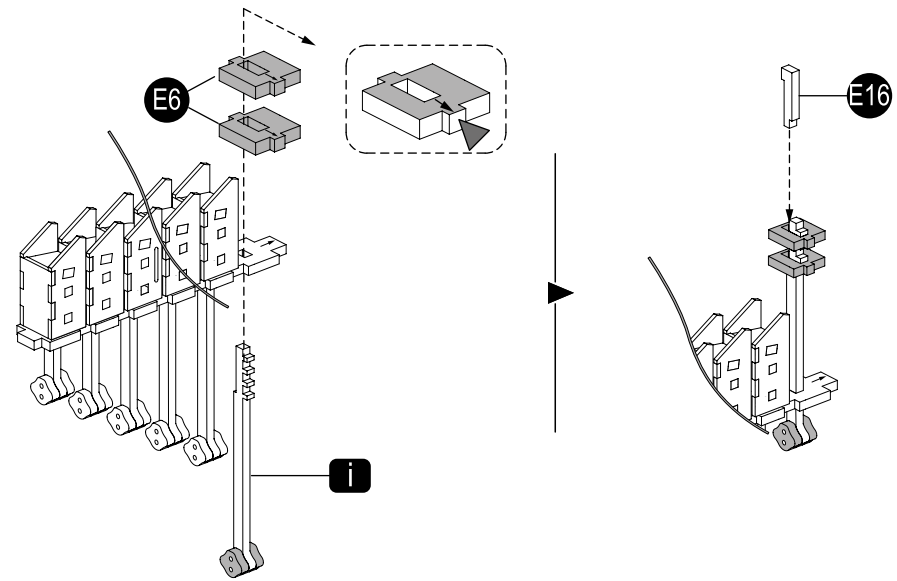
E7 x2

E16



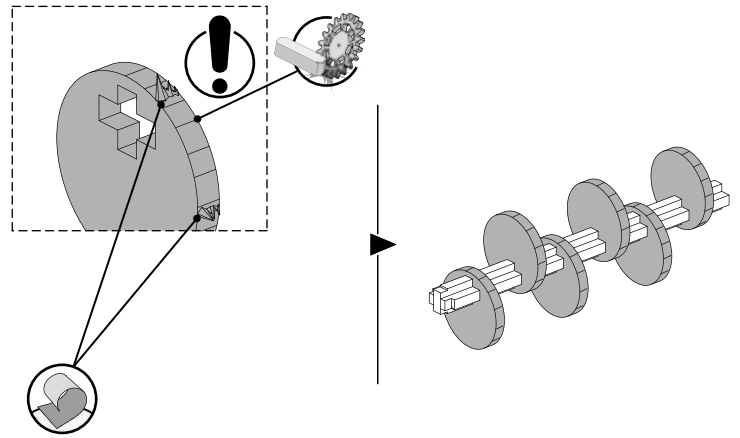
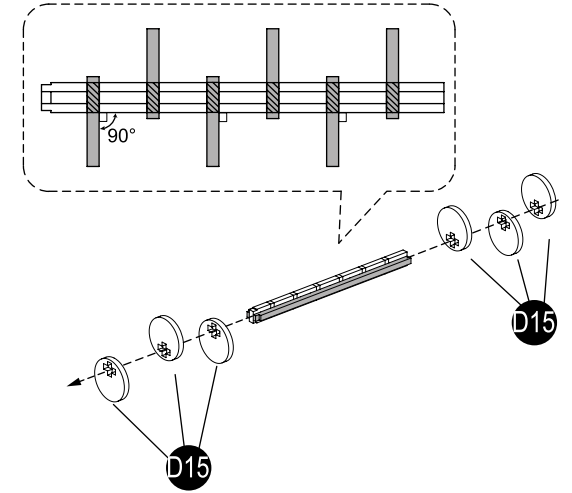
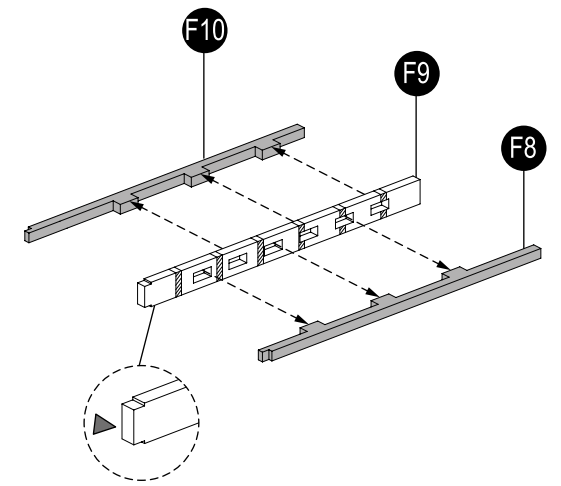
- 18**
- A3**x2
 - A5**

 - E5**
 - E6**x2
 - E16**



- 19**
- D15**x6

 - F8**
 - F9**
 - F10**

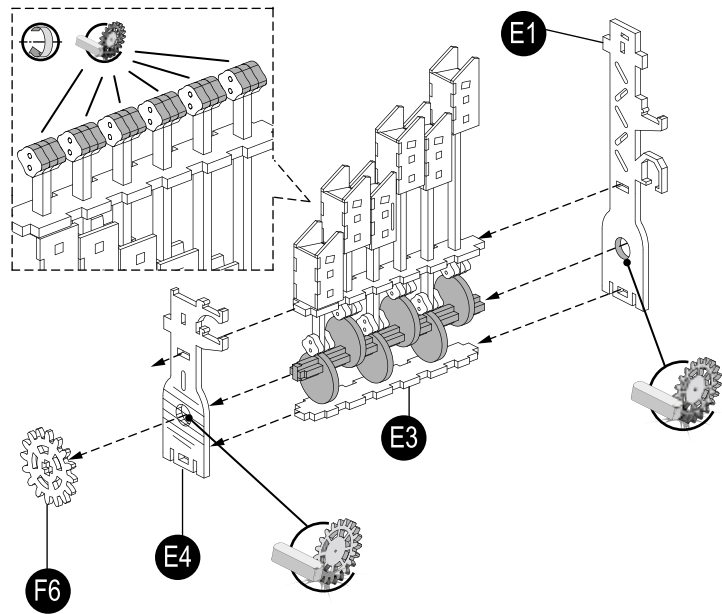


- B1**
- B2**
- B19x2**
- B20**

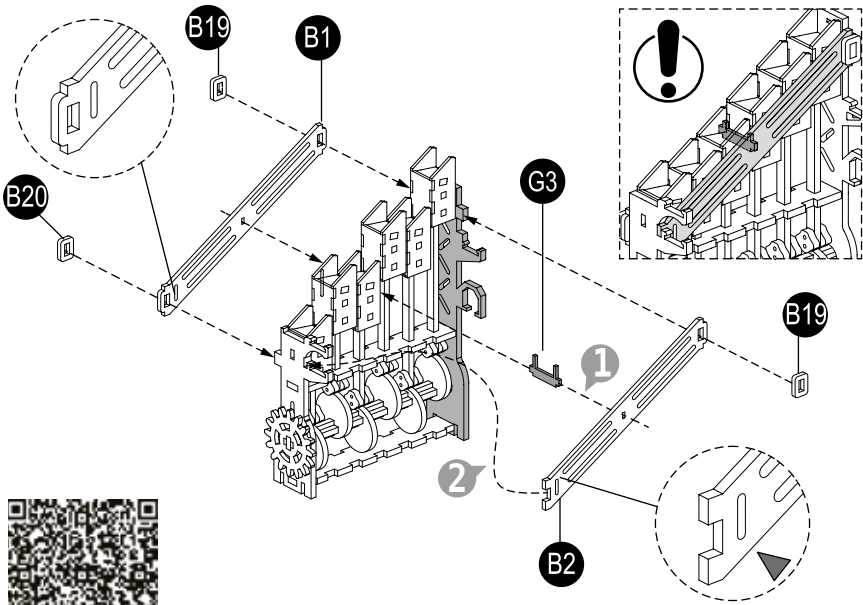
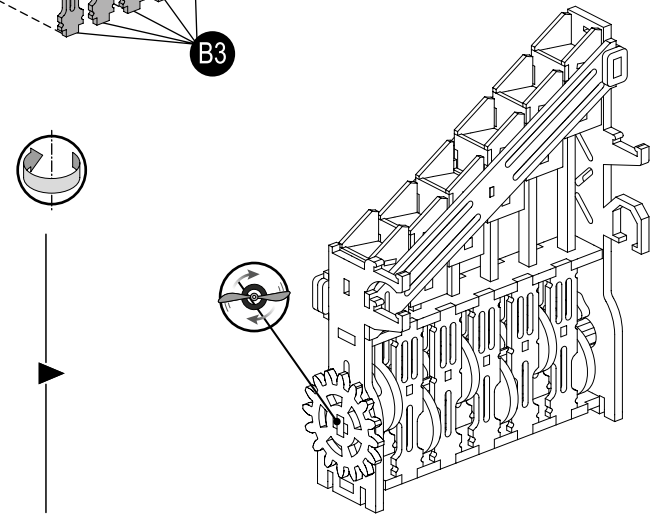
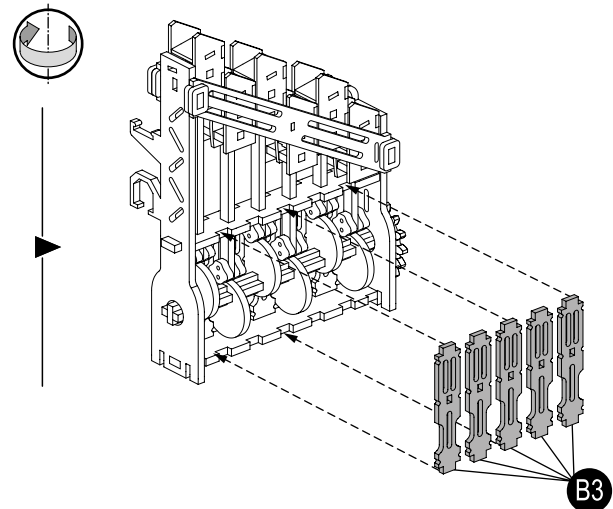
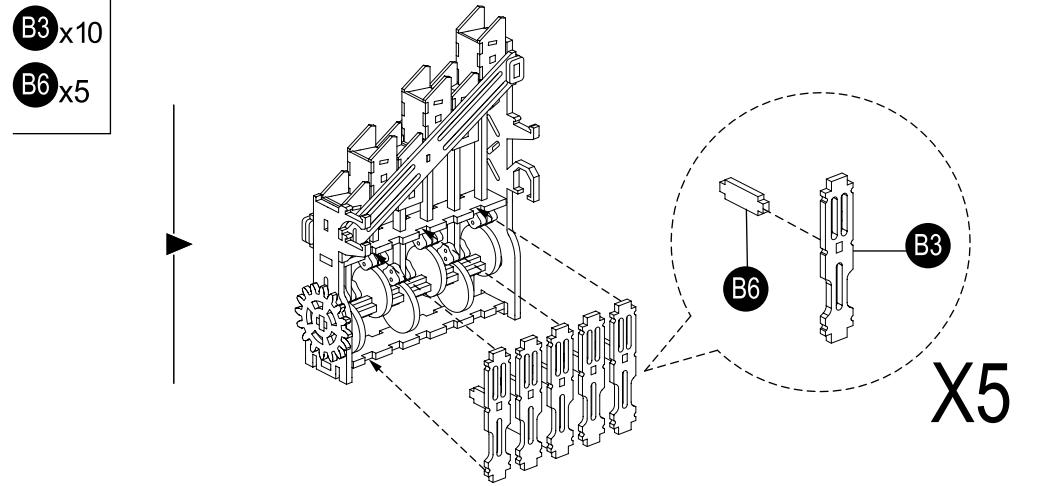
- E1**
- E3**
- E4**

- F6**

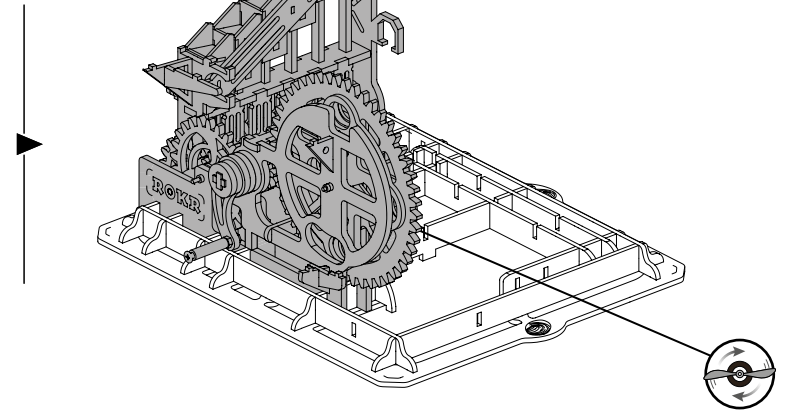
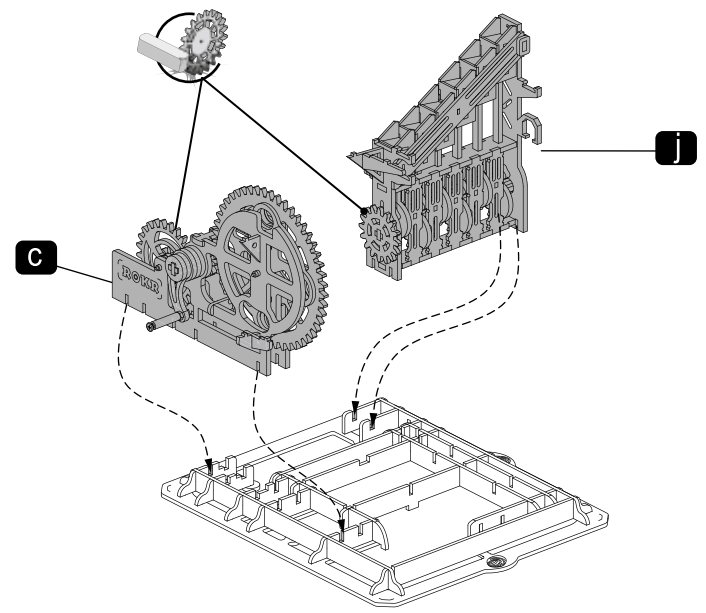
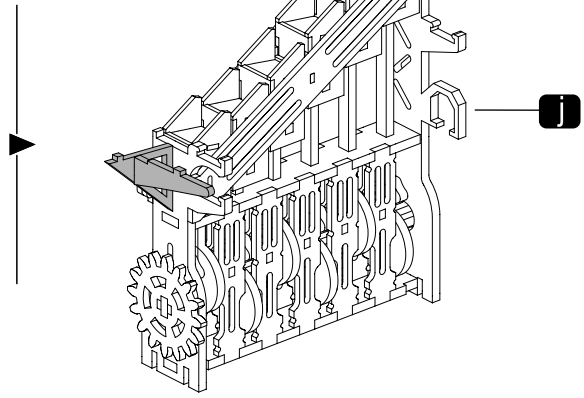
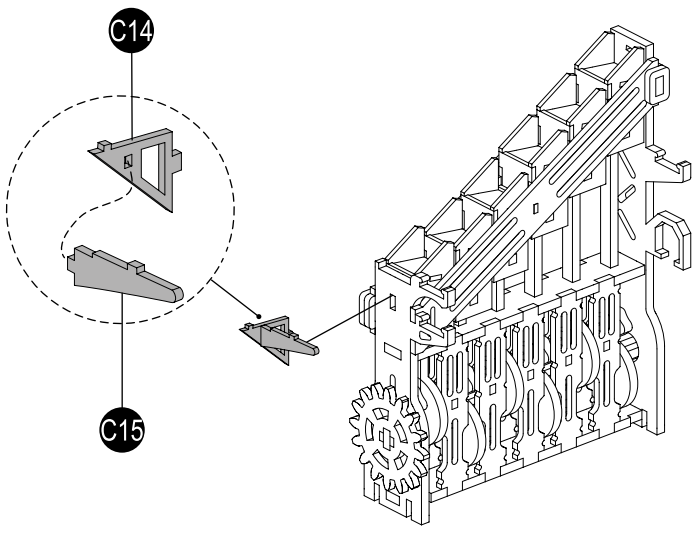
- G3**



- B3x10**
- B6x5**



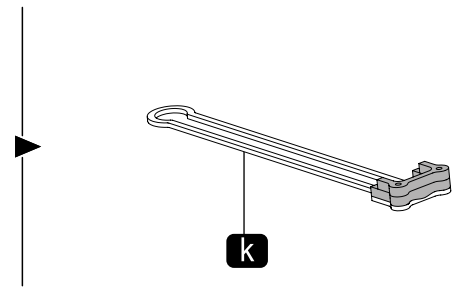
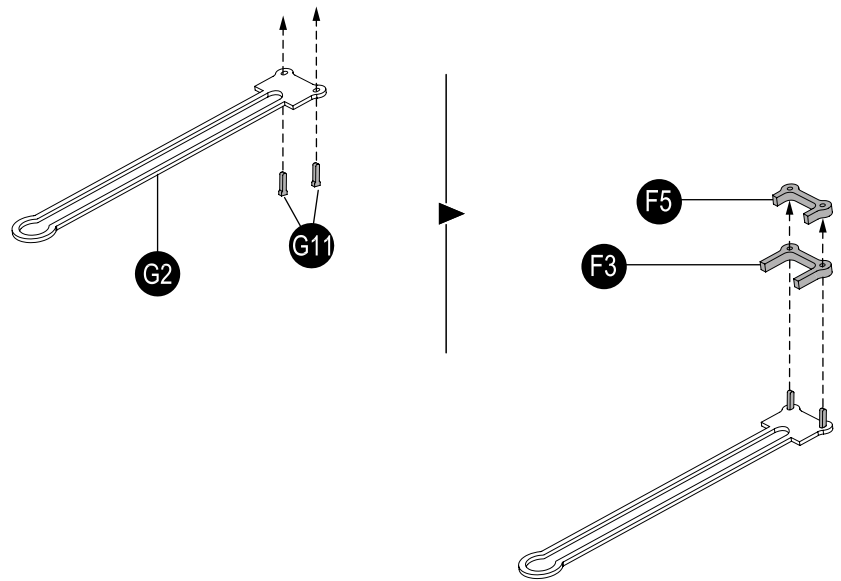
- C14
- C15



23

- F3
- F5

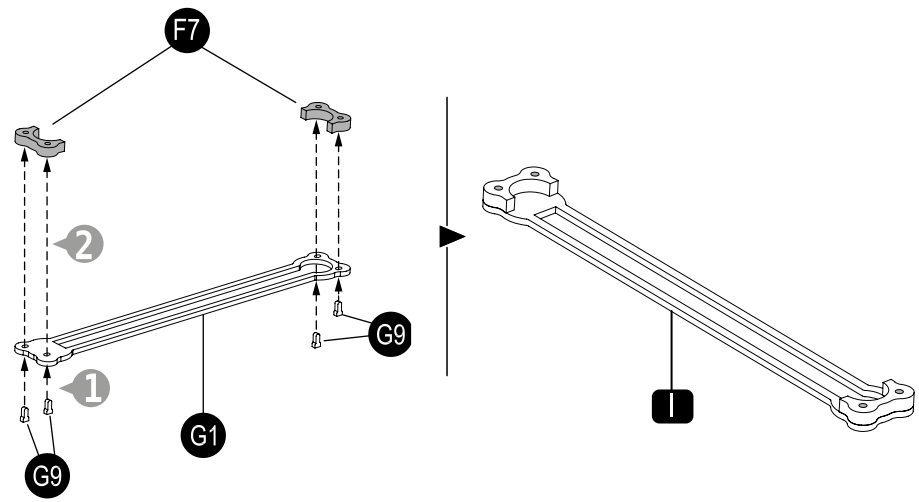
- G2
- G11x2



24

- F7x2

- G1
- G9x4

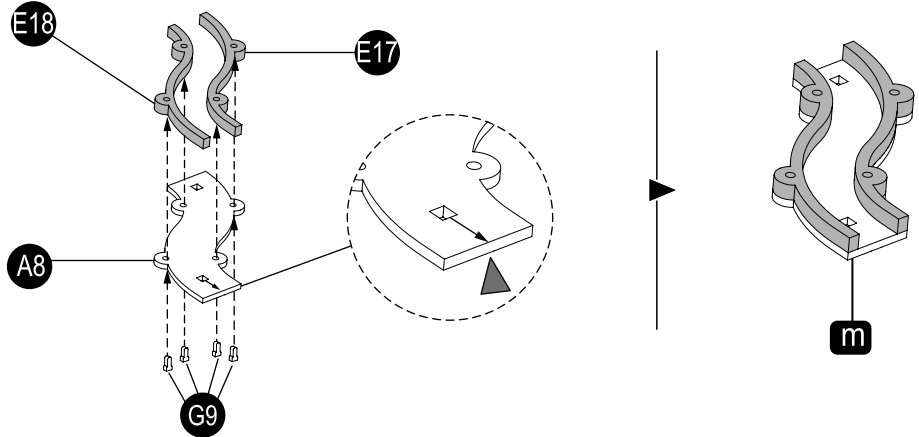


25

- A8

- E17
- E18

- G9x4



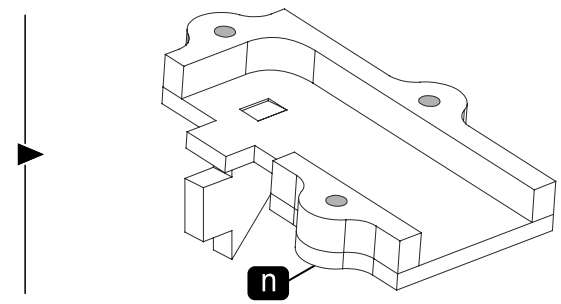
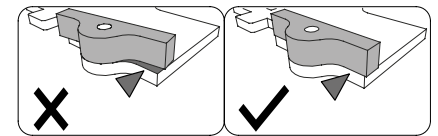
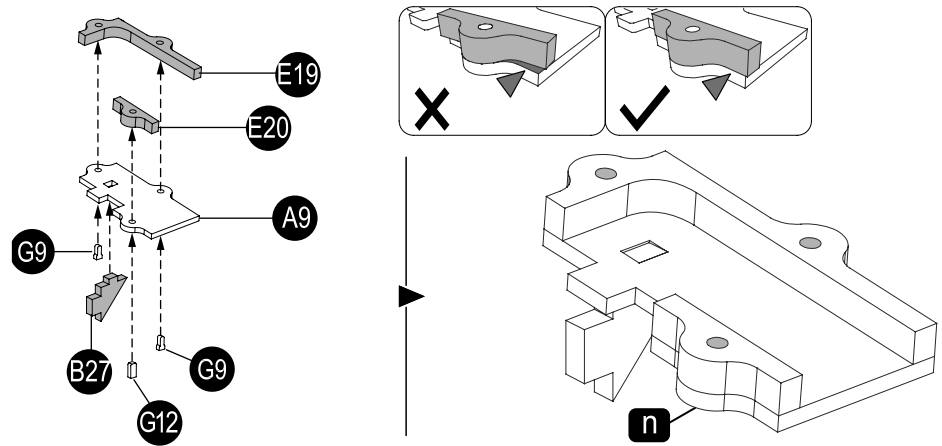
26

- A9

- B27

- E19
- E20

- G9x2
- G12



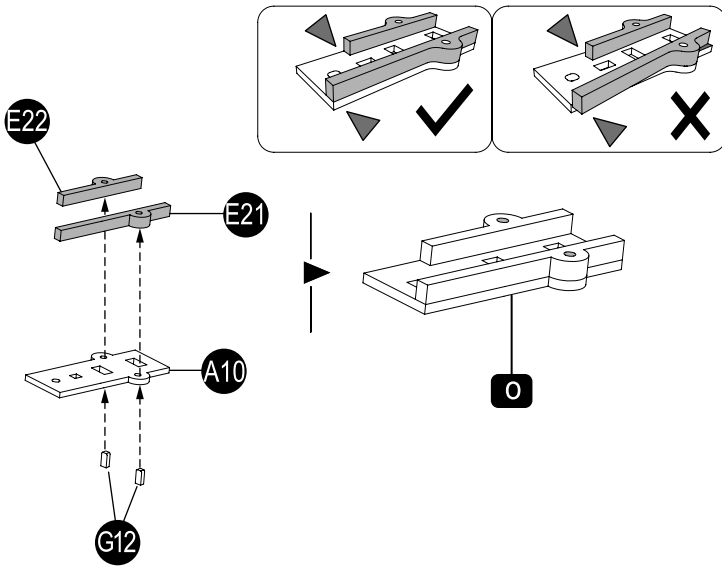
27

A10

E21

E22

G12 x2



28

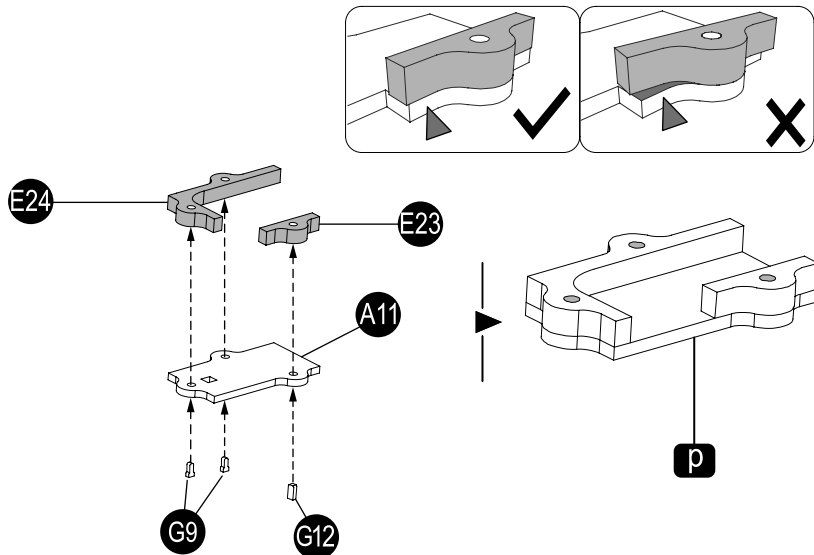
A11

E23

E24

G9 x2

G12



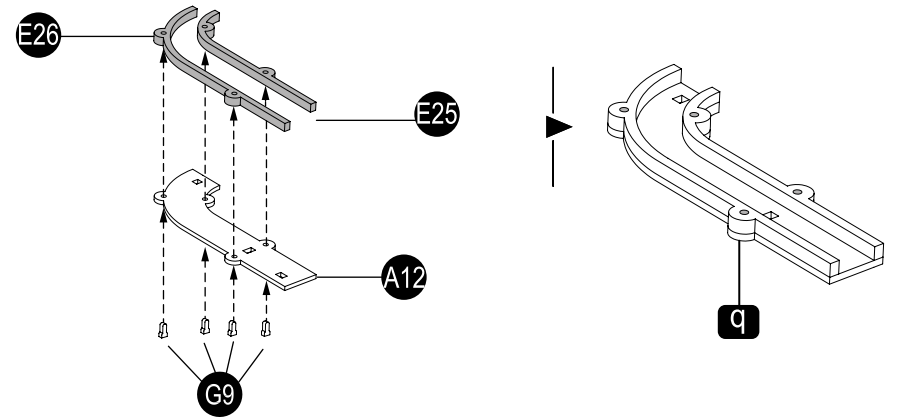
29

A12

E25

E26

G9 x4



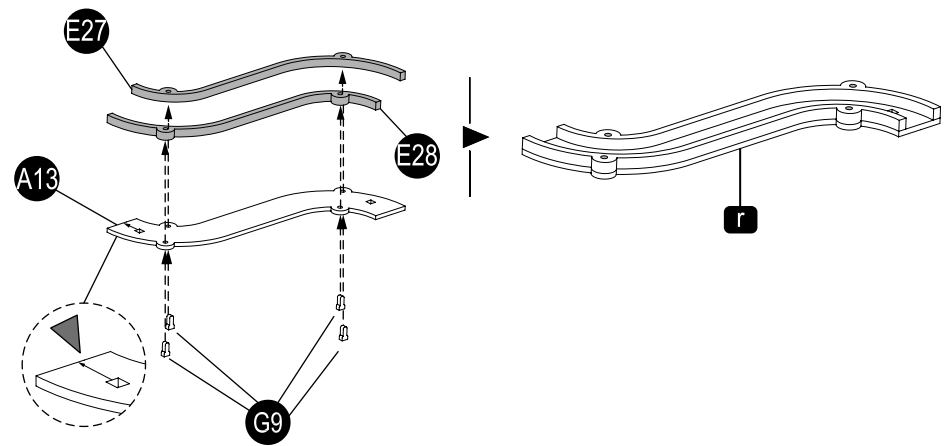
30

A13

E27

E28

G9 x4

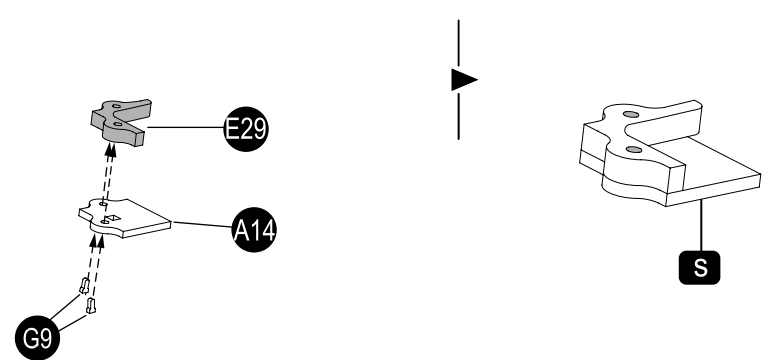


31

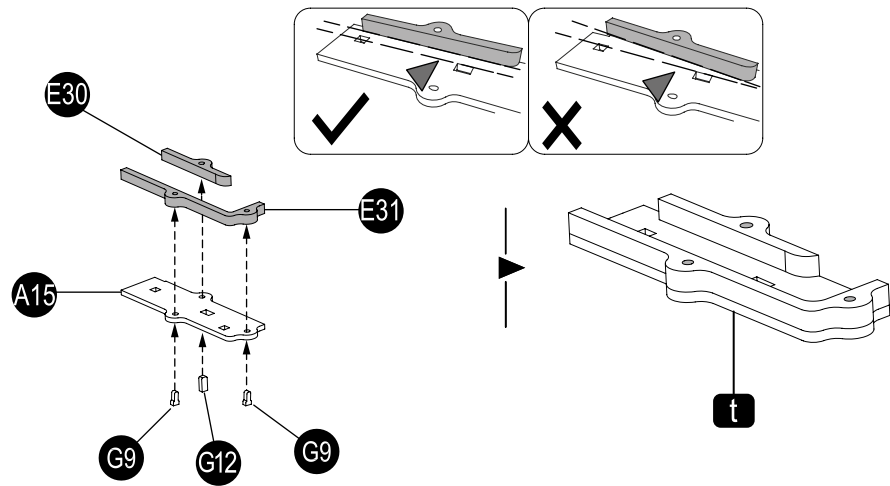
A14

E29

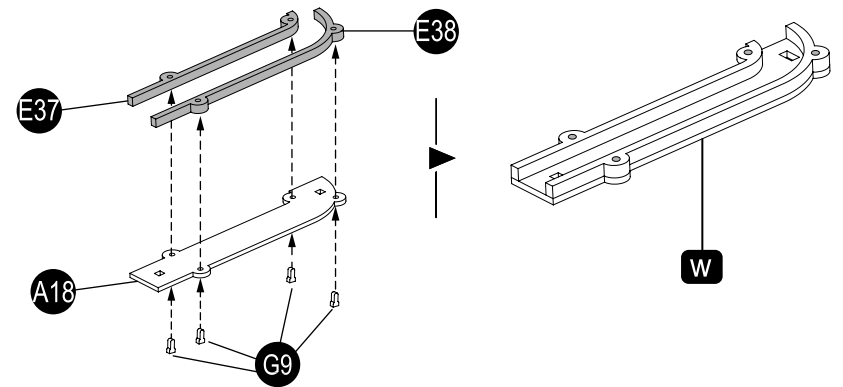
G9 x2



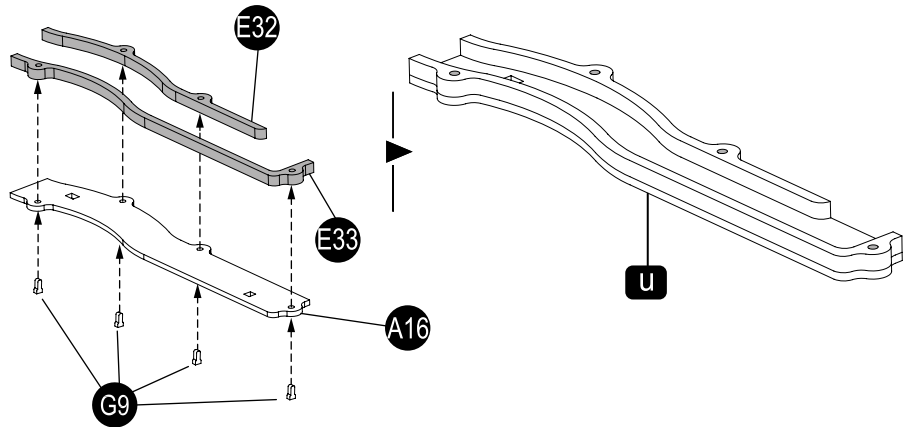
- 32
- A15
- E30
- E31
- G9 x2
- G12



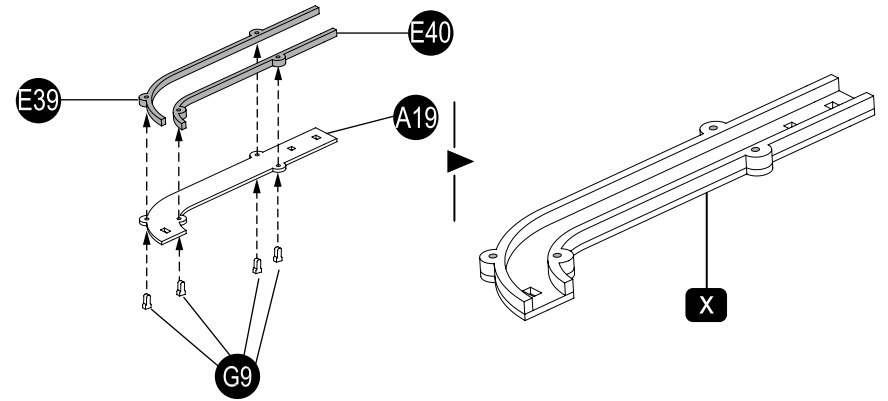
- 35
- A18
- E37
- E38
- G9 x4



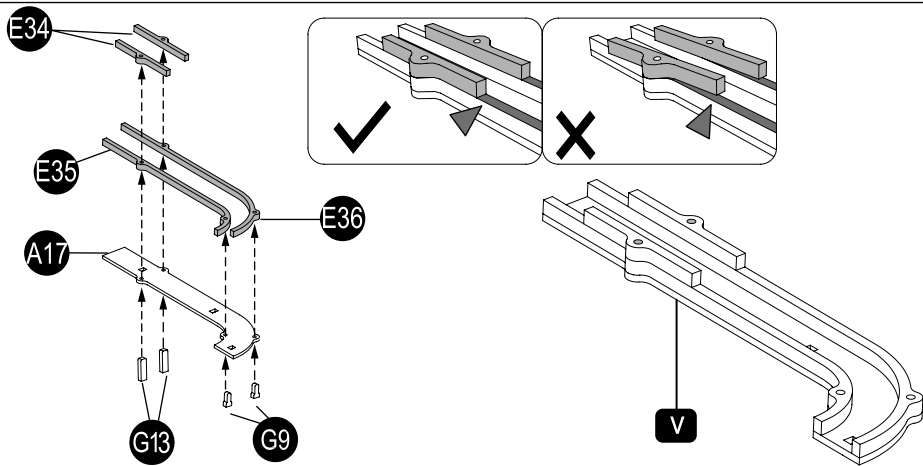
- 33
- A16
- E32
- E33
- G9 x4



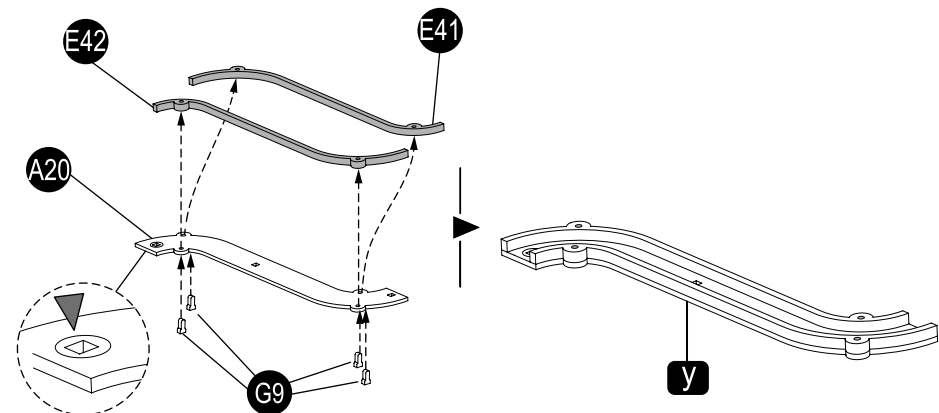
- 36
- A19
- E39
- E40
- G9 x4



- 34
- A17
- E34 x2
- E35
- E36
- G9 x2
- G13 x2



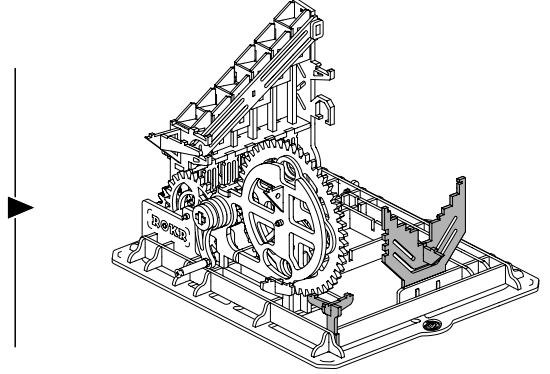
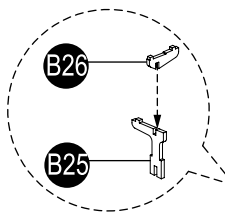
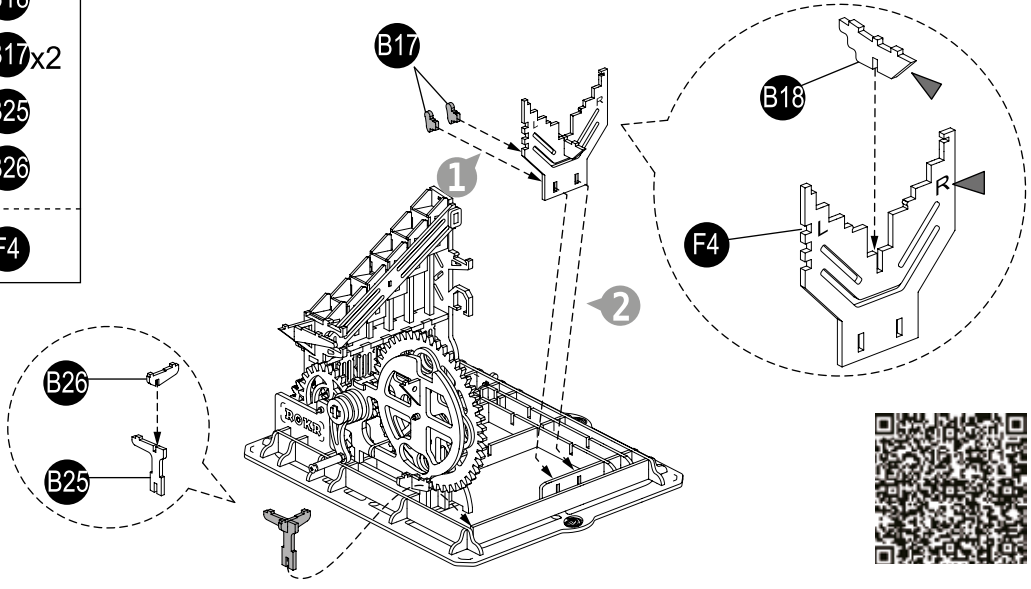
- 37
- A20
- E41
- E42
- G9 x4



38

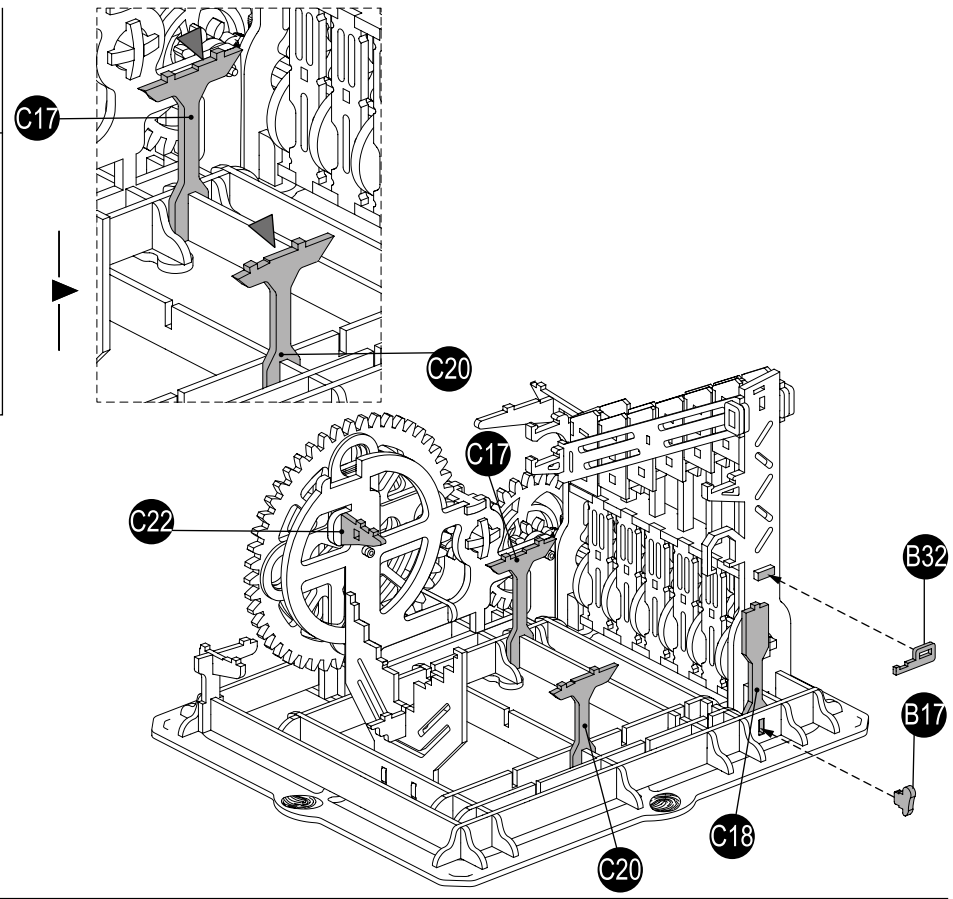
- B18
- B17x2
- B25
- B26

- F4

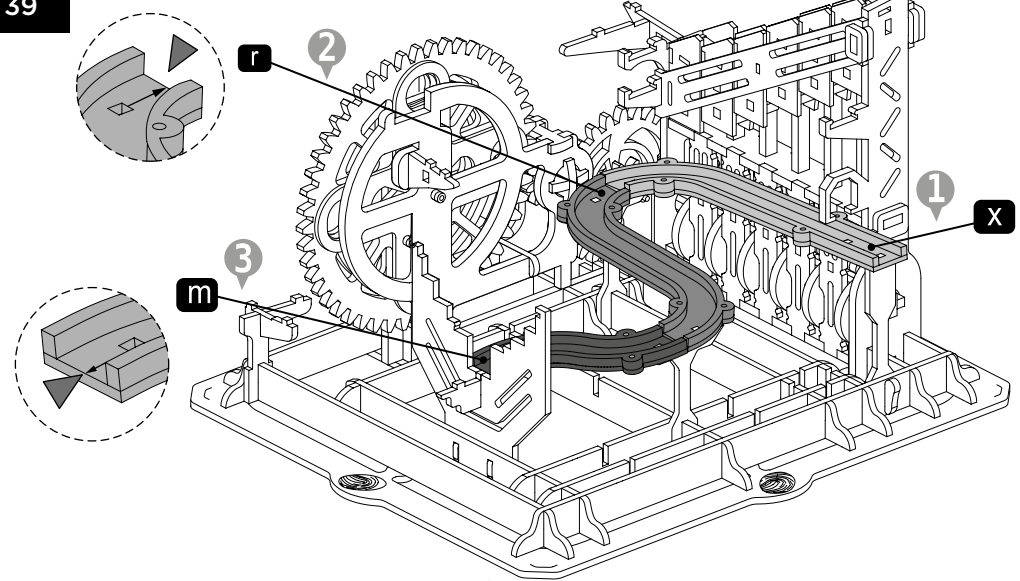


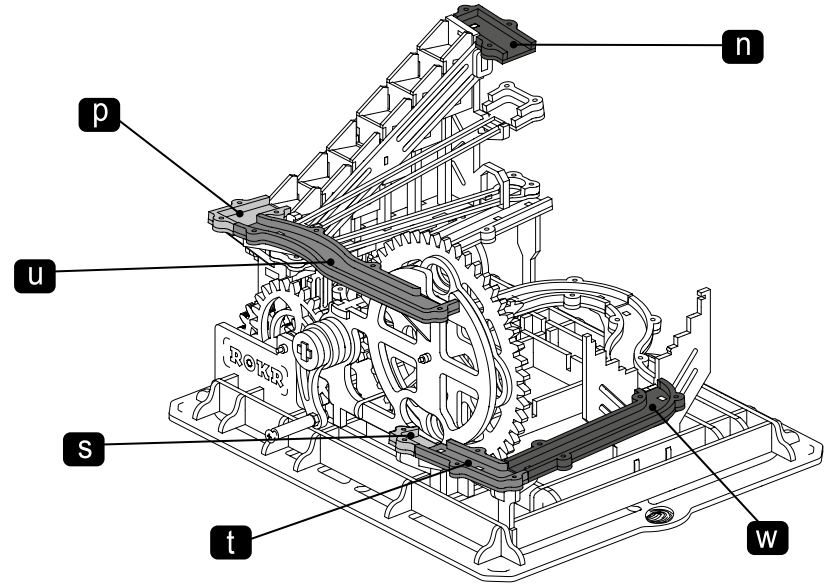
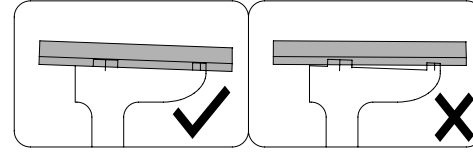
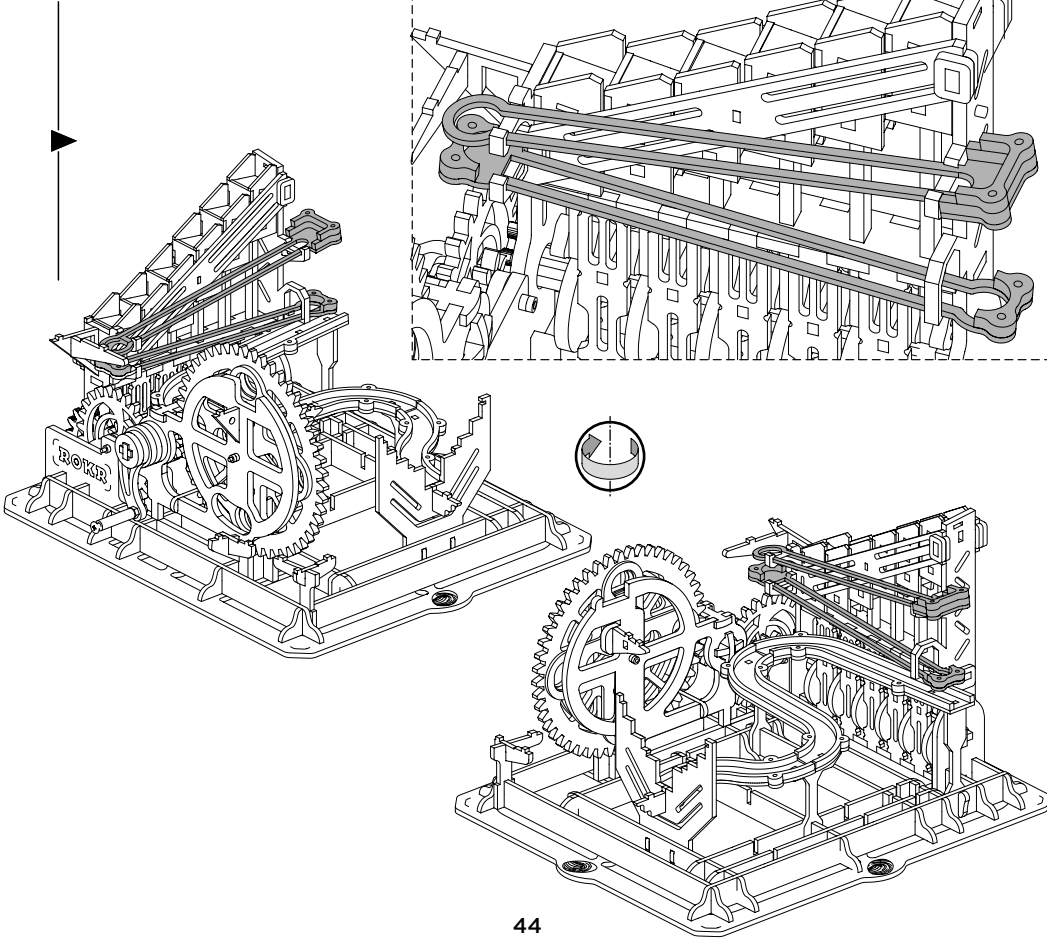
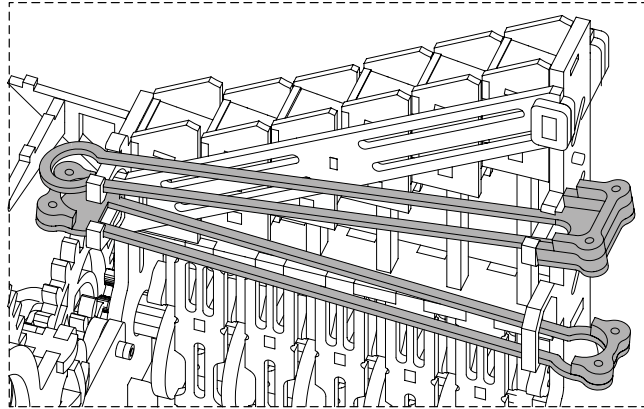
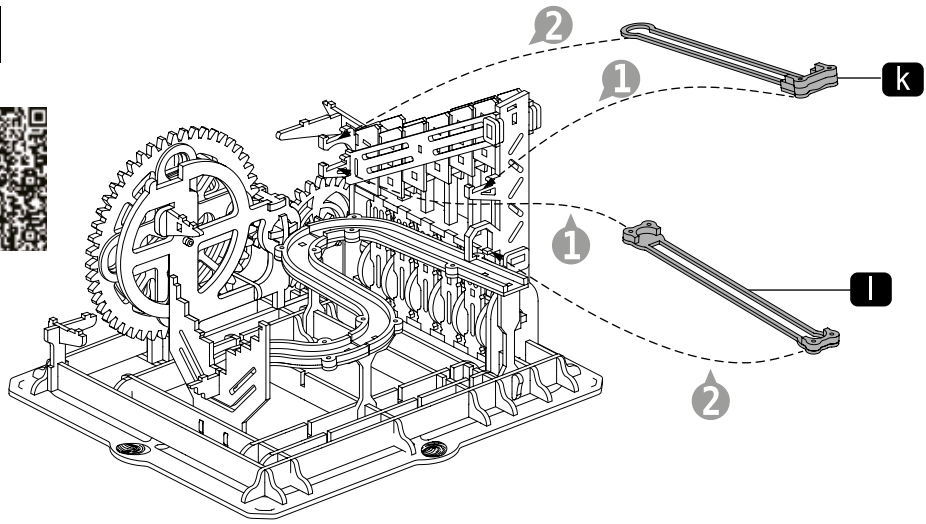
- B17
- B32

- C17
- C18
- C20
- C22



39





42

A21x2

B7

B9

B10

G4

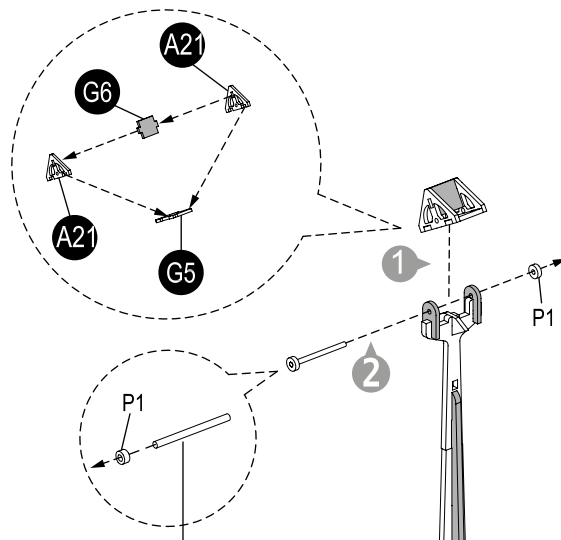
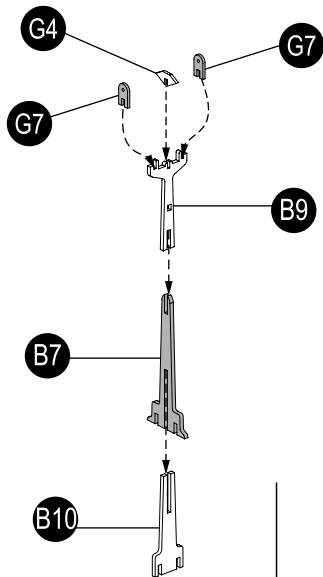
G5

G6

G7 x2

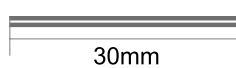
P1 x2

P2

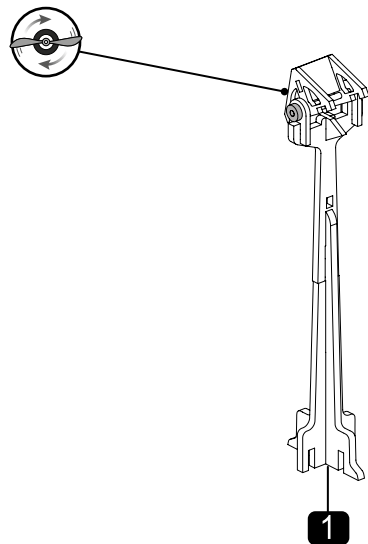
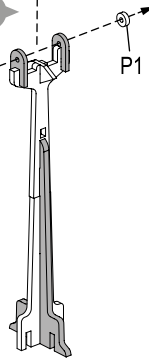


P1 x2

P2



1:1



1

43

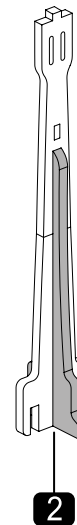
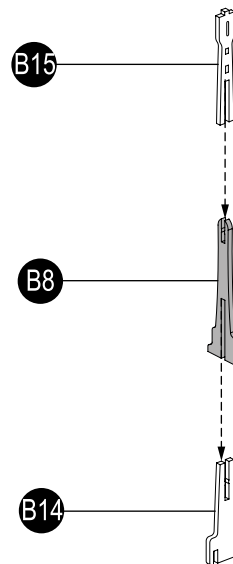
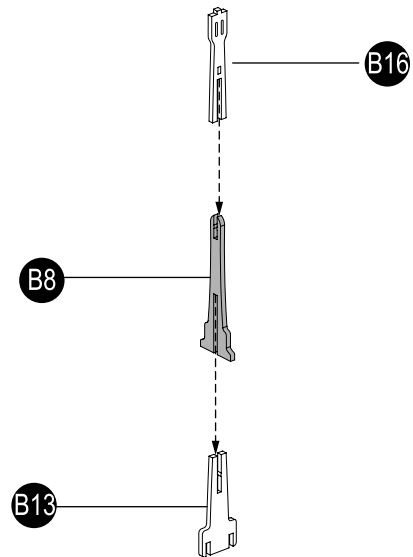
B8 x2

B13

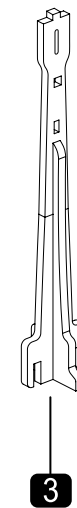
B14

B15

B16

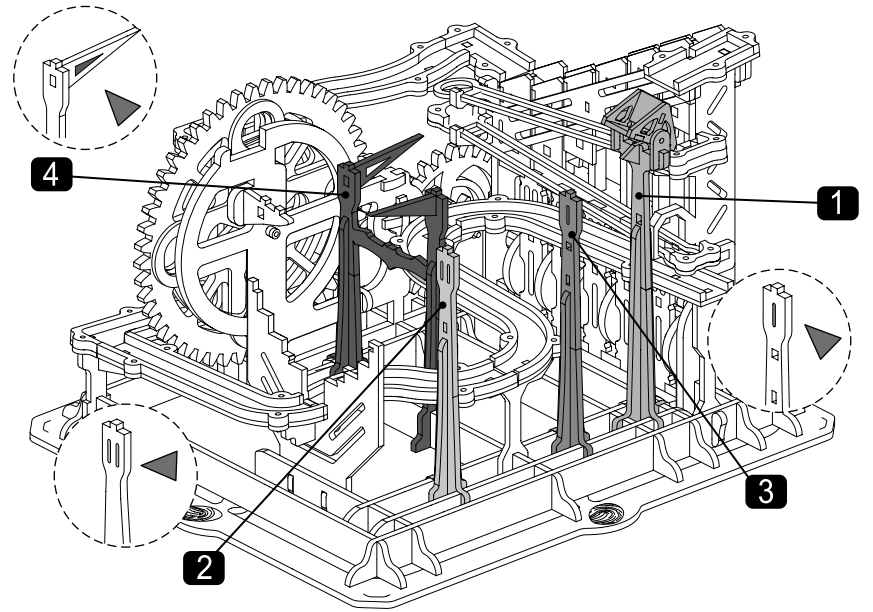
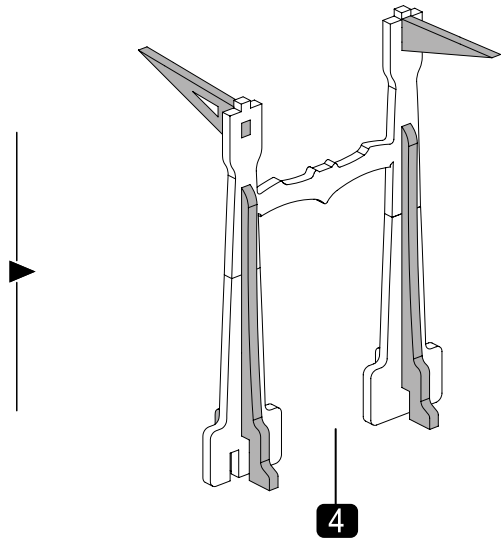
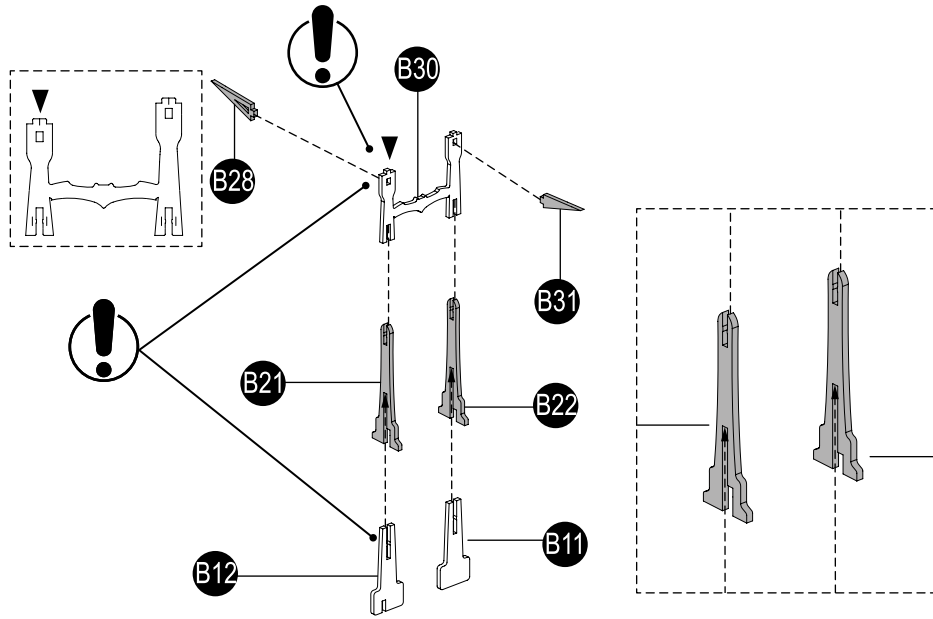


2

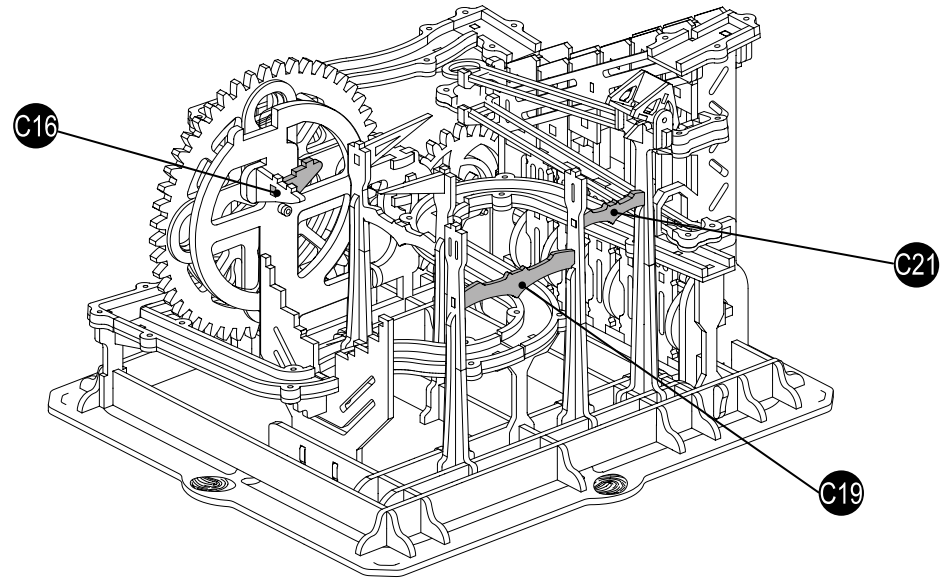


3

- B11
- B12
- B21
- B22
- B28
- B30
- B31



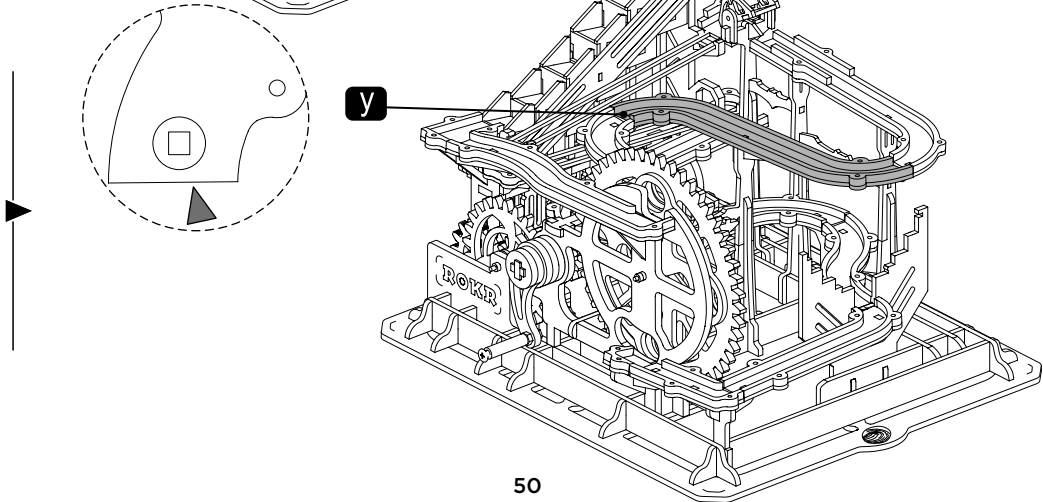
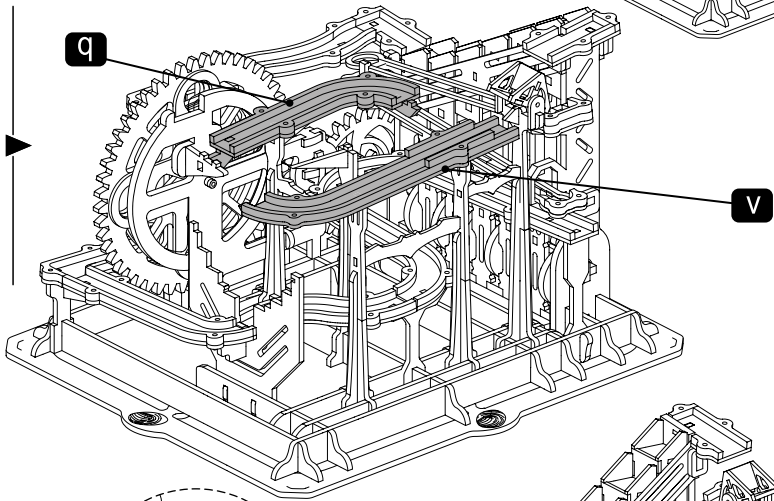
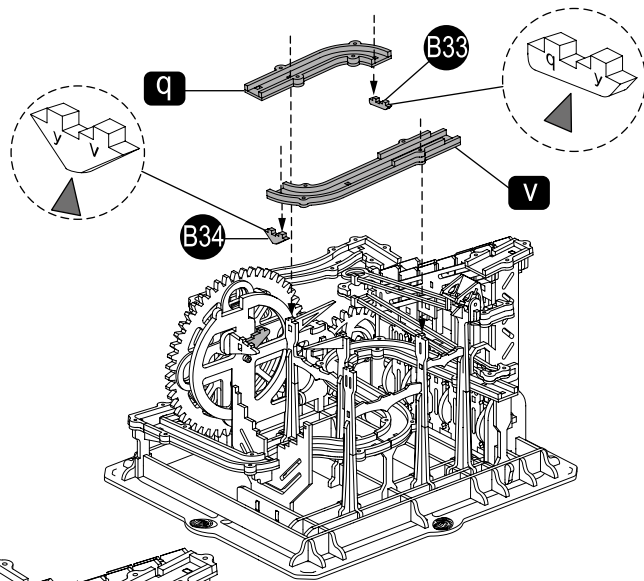
- C16
- C19
- C21



47

B33

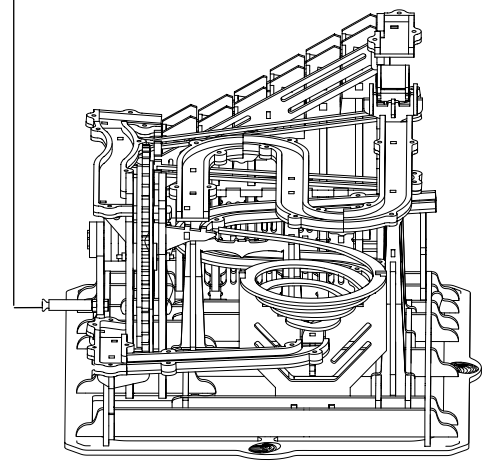
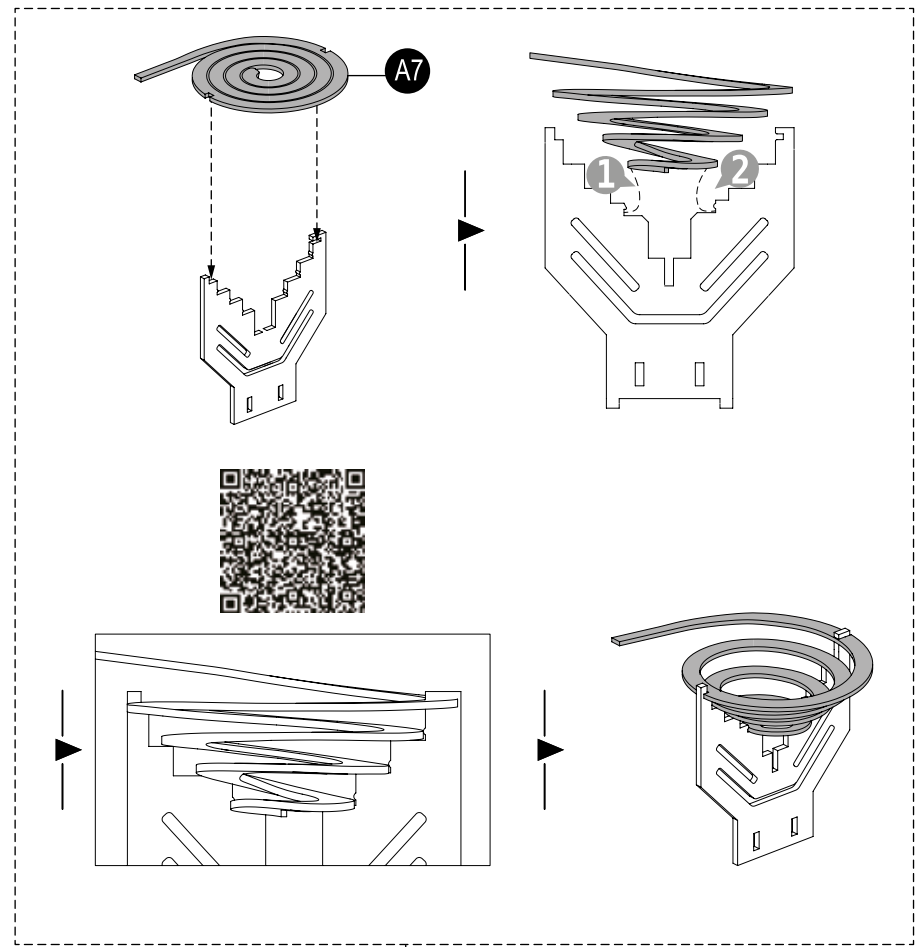
B34



50

48

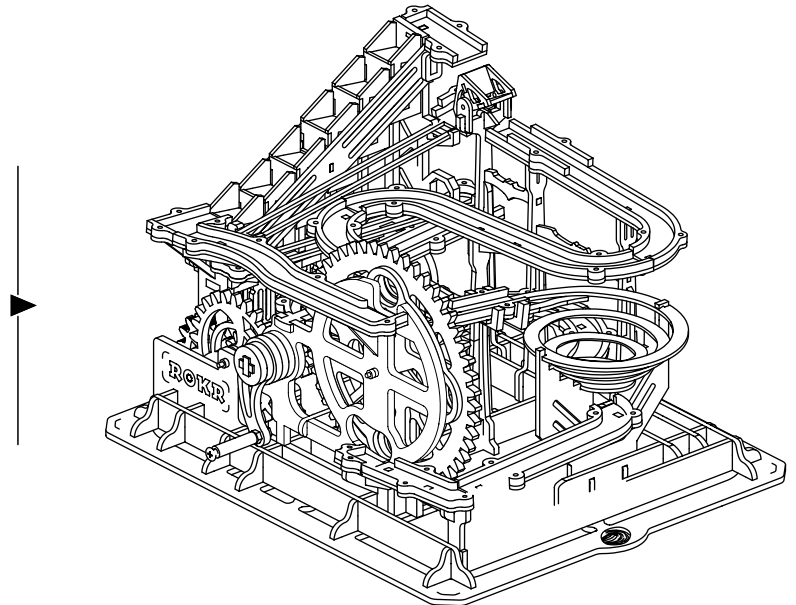
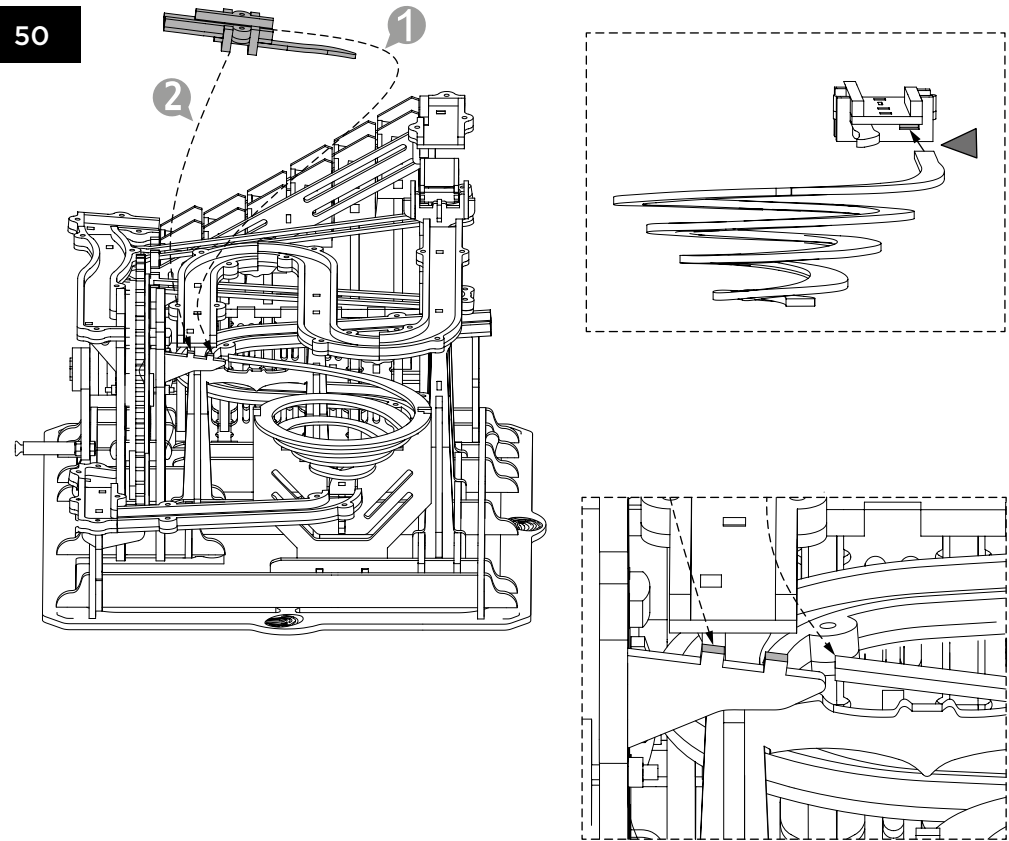
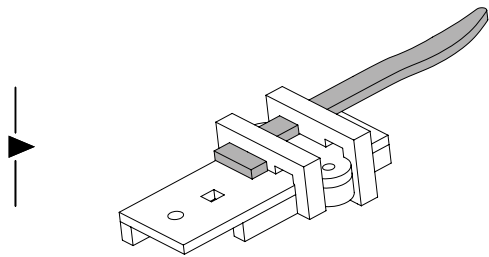
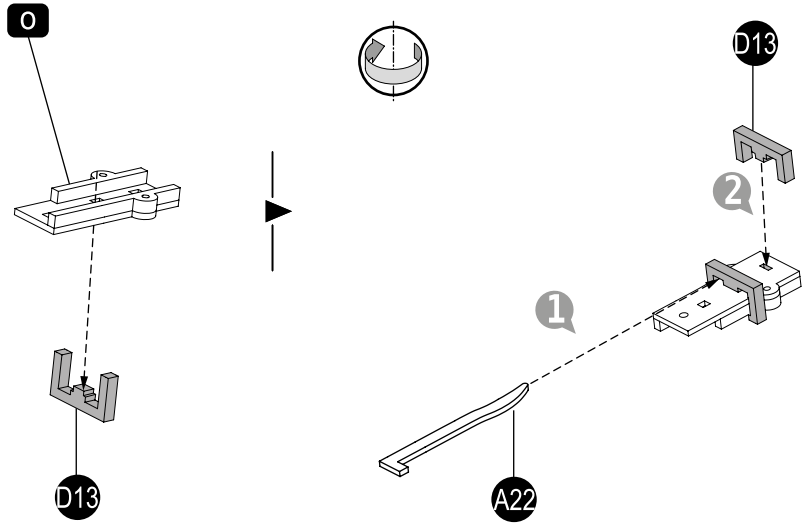
A7

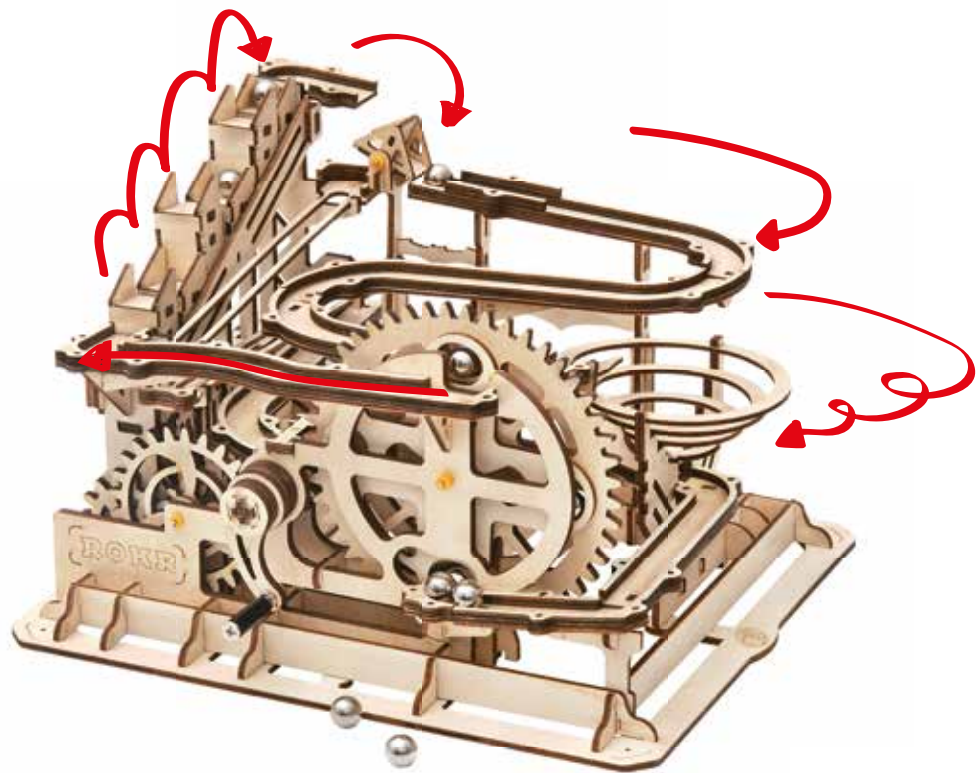


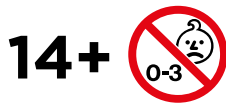
51

A22

D13x2







ATTENTION !

Ne convient pas aux enfants de moins de 3 ans. Danger d'étouffement.
Présence de petites pièces susceptibles d'être ingérées. Informations à conserver.

WARNING!

Not for children under 3 years. Choking hazard. Small parts.
Please keep all the relevant information for future reference.

¡ATENCIÓN!

No apto para niños menores de 3 años. Peligro de asfixia. Presencia de piezas pequeñas que pueden ingerirse.
Retirar el embalaje antes de darle el juguete al niño.

OPGELET!

Niet geschikt voor kinderen jonger dan drie jaar. Bevat kleine onderdelen die ingeslikt kunnen worden.
Gelieve de instructies en informatie te bewaren.

ATENÇÃO!

Contra-indicado para crianças com menos de 3 anos. Risco de asfixia.
Composto por partes pequenas susceptíveis de serem ingeridas. Retirar a embalagem antes
de dar o brinquedo à criança.

Nature & Découvertes
11 rue des Etangs Gobert
78000 Versailles (France)
www.natureetdecouvertes.com
N°service client : +33(0)1 8377 0000



Conforme aux normes européennes.
Compliant with European standards.
Conforme con las normas europeas.
In overeenstemming met Europese normen.
Em conformidade com as normas europeias.