



NON FOURNI  
NOT INCLUDED  
NIET INBEGREPEN  
NO INCLUIDO  
NÃO INCLUIDO

Nature & Découvertes  
11, rue des Etangs Gober  
78000 Versailles - France  
N° Service Client +33 (0)1 8377 0000  
www.natureetdecouvertes.com

FR/ VÉRIFIER RÉGULIÈREMENT TOUS LES ÉCROUS/VIS ET RESERRER LES SI NÉCESSAIRE CAR ILS PEUVENT SE DÉVISSER SUITE À L'USURE NORMALE. ATTENTION! Ce produit comporte des petites pièces qui présentent un risque d'étouffement. Pour des raisons de sécurité, ce produit doit être assemblé par un adulte. Conserver impérativement la notice afin de s'y référer en cas de besoin, notamment pour l'identification des composants par le Service Après-Vente. Ne pas utiliser à proximité d'escaliers.

EN/ MAKE REGULAR INSPECTIONS OF ALL FASTENINGS TO MAKE SURE THEY ARE TIGHT. NORMAL WEAR AND TEAR MAY MAKE THEM LOOSEN. WARNING! This product contains small parts that present a choking hazard. For safety reasons, this product is to be assembled by an adult. Keep the instruction sheet especially for the identification of the component by the after sales service. Do not use near steps.

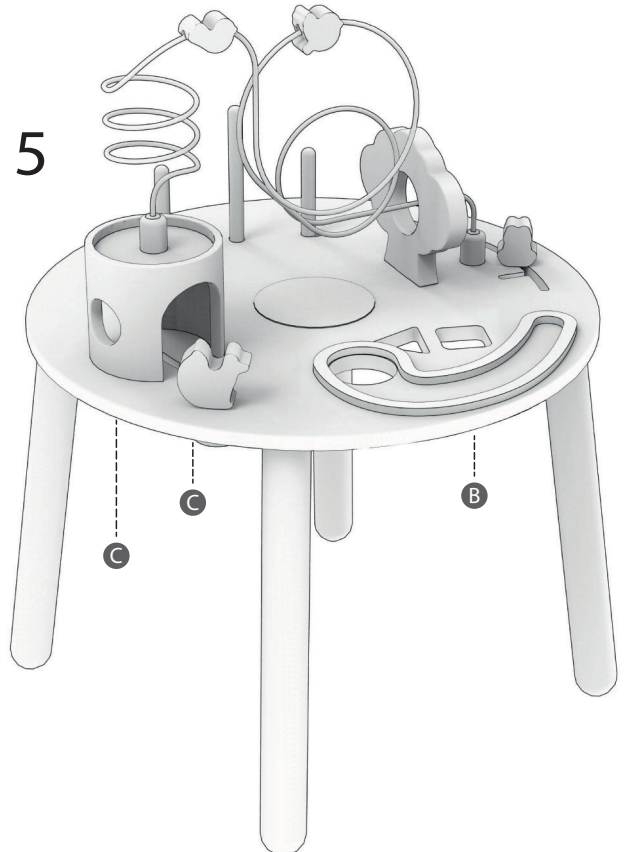
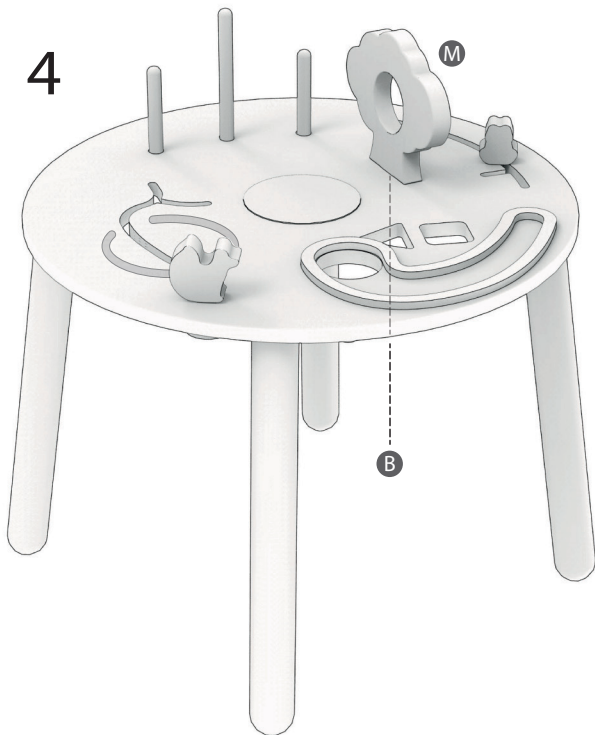
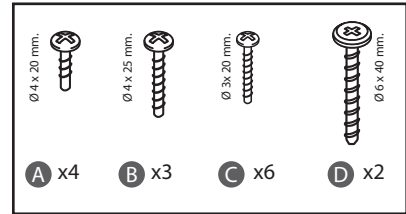
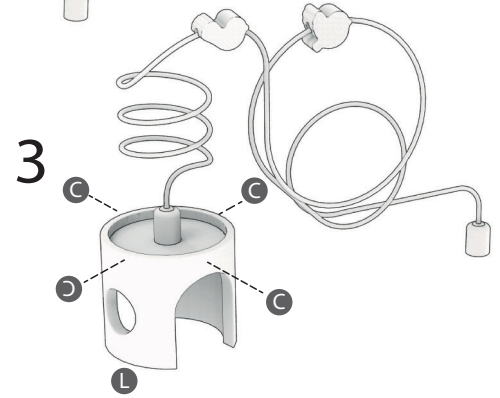
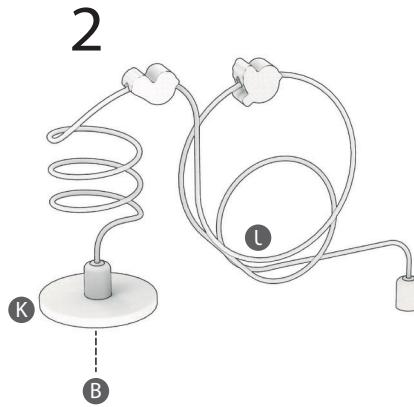
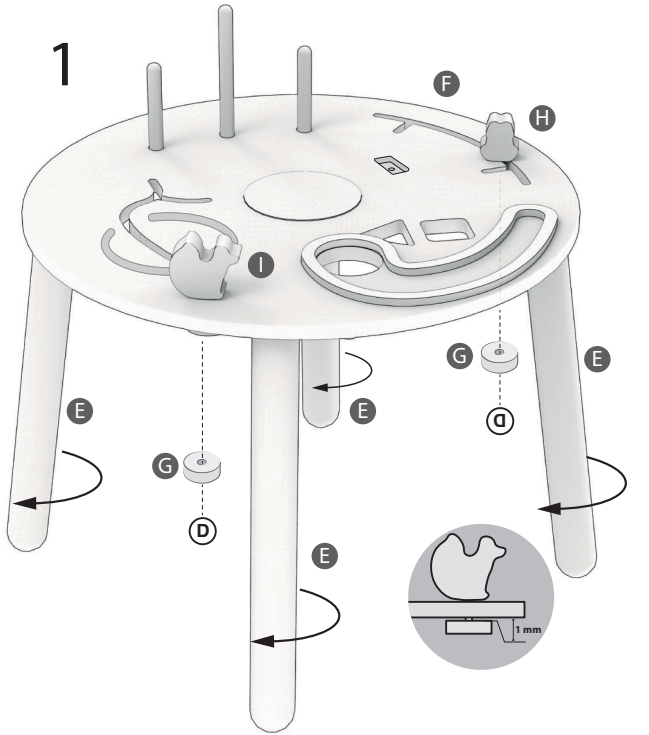
NL/ ACTIVITEITENTAFEL  
CONTROLEER REGELMATIG ALLE MOEREN/SCHROEVEN EN DRAAI ZE INDIEN NODIG AAN WANT ZIJ KUNNEN LOS GERAKEN BIJ NORMAAL GEBRUIK. OPGELET! Dit product bevat kleine onderdelen waardoor er een risico op verstikking bestaat. Om veiligheidsredenen moet dit product door een volwassene in elkaar worden gezet. Bewaar de gebruiksaanwijzing voor het geval u deze later nodig hebt, met name voor de identificatie van de onderdelen door de dienst van verkoop. Niet gebruiken in de buurt van trappen.

ES/ Guarda resta informacion para referencias. Atencion : mantener los tornillos, los pequenos elementos y bolsitas fuera del alcance de los niños. A montar por un adulto. No utilizar este articulo si uno de los elementos falta o esta roto. Controlar el contenido de su embalaje antes de proceder al montaje. No deteriorar el paquete, que le será muy útil para proteger los elementos de golpes y

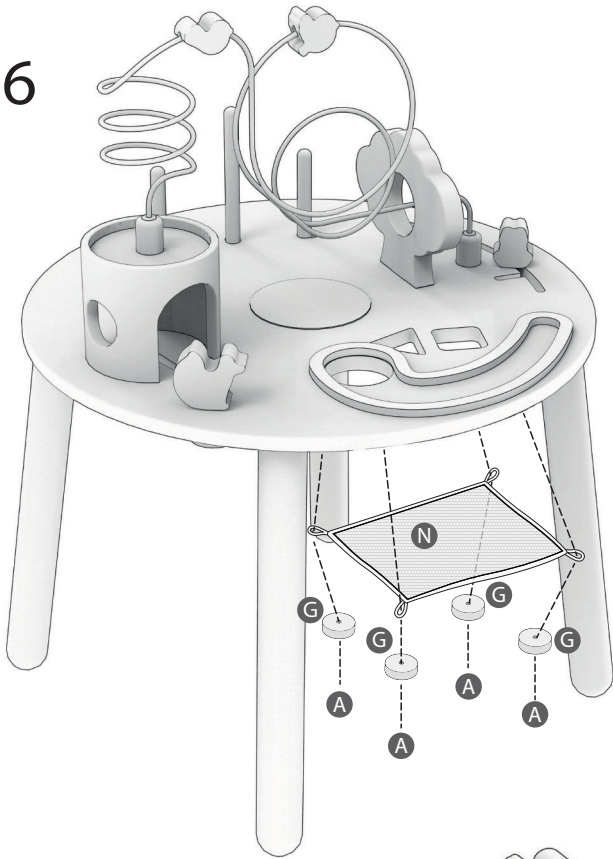
rozaduras durante el montaje. Si tiene problemas, contactar nuestro servicio postventa. Un adulto debe comprobar el buen montaje antes de la utilizacion.

PT/ Informação a conservar. Precaução : Mantenha os parafusos, acessórios pequenos e saco de plástico fora do alcance das crianças. A ser montado por um adulto. Não utilizar o artigo se um dos elementos está em falta ou danificado. Confira o conteúdo da sua encomenda antes de iniciar a montagem. Não danifique a embalagem, poderá ser-lhe útil para proteger os elementos de golpes ou riscos durante a montagem. Para qualquer esclarecimento, contacte os nossos serviços através do telefone. Um adulto deve verificar a boa montagem antes da utilização.

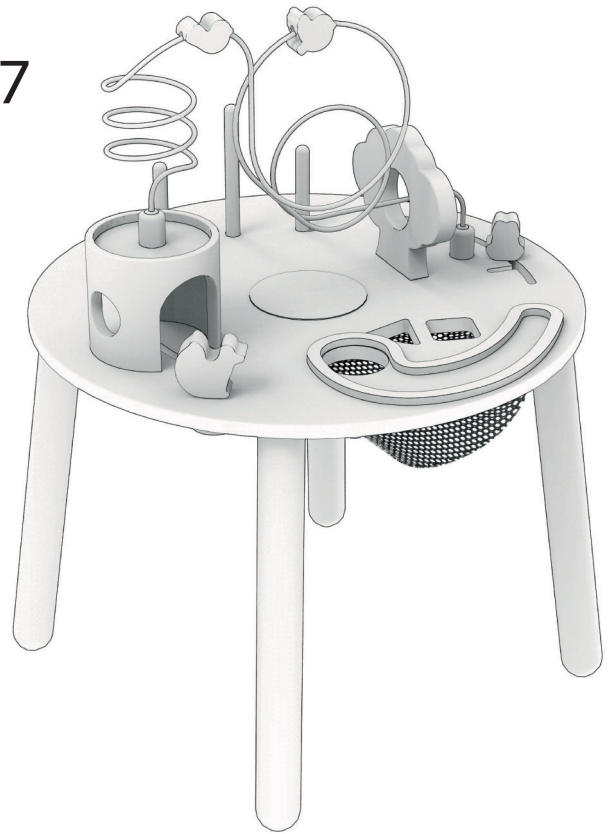
**12**  
mois  
et plus



6



7



Adresses sur [quefairedeusedechets.fr](http://quefairedeusedechets.fr)

